

# SHARK STEP

SHARK STEP alu SM au CM haut+bas 3000K NARROW FLEX+SOFT PERF 24VDC  
ESPACES D'ACCUEIL & DE RÉCEPTION | RESTAURANTS, CAFÉS, BARS

RÉFÉRENCE : **118950SM**



Sur mesure au cm



## DESCRIPTION

### GÉNÉRAL

Utilisation en intérieur/extérieur : intérieur/extérieur

Produit lampé/non lampé : LED

Produit sur-mesure : Oui

Eclairage/balisateur : balisateur

Coloris : aluminium

Finition de la surface : mat

Matériau : aluminium/caoutchouc

Matériau de la verrine : polyuréthane

Traitement de la surface : anodisé

Note efficacité énergétique (ELR) : E

Durée de vie en heures : 30000

Durée de vie nominale : durée de vie nominale L70 / B10 à 25 °C

Température de fonctionnement max. : +60°C

Température de fonctionnement min. : -20°C

### DIMENSIONS ET POIDS

Largeur du produit : 80.65 mm

Hauteur du produit : 4.10 cm

Longueur maximum : 300.00 cm

Poids du produit : 4.19 gr

### CARACTÉRISTIQUES TECHNIQUES

Alimentation : 24VDC

Classe de protection : III

Dimmable : oui

Type de variation : variation avec alimentation/contrôleur compatible (non inclus)

Couleur de la lumière : blanc/blanc

Température(s) de couleur : 3000K

Indice de rendu des couleurs : 90

SDCM McAdam : SDCM3

Puissance : 7 + 4,8 W/m

Type éclairage : haut+bas

Flux lumineux : 10 + 586 lm/m

Efficacité lumineuse : 1,4 + 122

Nombre de LED : 30+128 LED/m

Nom bandeau LED de la réglette : NARROW FLEX+SOFT PERF

Répartition lumineuse : symétrique

Angle de faisceau/optique : 120°/100°

Type optique/diffuseur/verre : résine opale/résine transparente

Indice de protection contre les chocs : IK10

### INSTALLATION

Indice de protection : IP68

Résistance environnement : UV/solvants/brouillards salins 1000h/abrasion

Compatible volume sdb : 1

Walkover : oui

Driveover : non

Type de câblage : 20AWG 2x0,5mm<sup>2</sup>

Mode de pose/installation : nez de marche

Type de fixation : se visse sur le support

Précaution(s) d'installation : Installation avec bandes antidérapantes (incluses). La réglette se visse directement sur le support.

### AUTRES INFORMATIONS

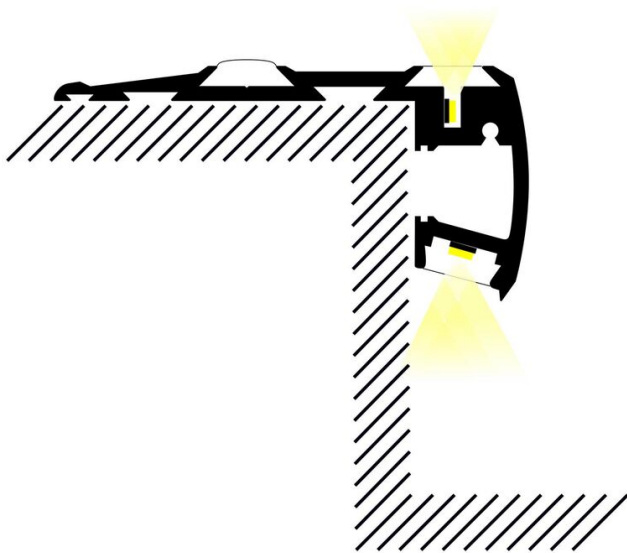
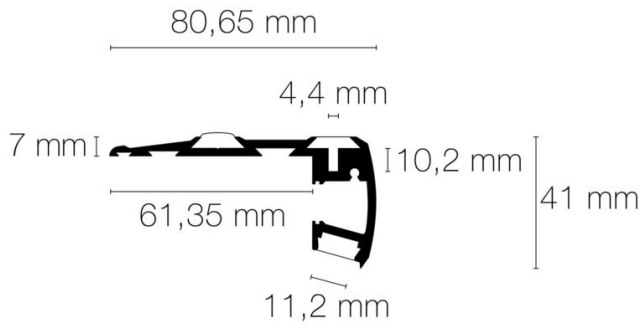
Classification marketing : PREMIUM

Durée de garantie : 60

Délai de livraison : 15 Jours

Modèle déposé : oui

## SCHÉMAS TECHNIQUES



## IMAGES

