

SHARK TOP VIEW MINI

SHARK TOP VIEW MINI SM au CM transparent souple RGBW FORT PERF 24VDC

CHAMBRES & CIRCULATIONS | CUISINES | ESPACES D'ACCUEIL & DE RÉCEPTION |
FAÇADES & MURS | JARDINS, TERRASSES & CHEMINEMENTS | RESTAURANTS,
CAFÉS, BARS | SALLES DE BAIN

RÉFÉRENCE : **111038TSM**



Sur mesure au cm

DESCRIPTION

GÉNÉRAL

Utilisation en intérieur/extérieur : intérieur

Produit lampé/non lampé : LED

Produit sur-mesure : Oui

Eclairage/balisateur : balisage

Coloris : blanc

Finition de la surface : brillant

Matériau : polyuréthane

Matériau de la verrine : polyuréthane

Traitement de la surface : sans traitement

Note efficacité énergétique (ELR) : G

CARACTÉRISTIQUES TECHNIQUES

Alimentation : 24VDC

Classe de protection : III

Dimmable : oui

Type de variation : variation avec alimentation/contrôleur compatible (non inclus)

Couleur de la lumière : RGBW

Température(s) de couleur : 4000K

Indice de rendu des couleurs : 80

SDCM McAdam : SDCM5

Puissance : 19,5 W/m

Flux lumineux : 147/363/52/322 lm/m

Efficacité lumineuse : 73

Nombre de LED : 60 LED/m

Nom bandeau LED de la réglette : FORT PERF

Souple/rigide : souple

Répartition lumineuse : symétrique

Type optique/diffuseur/verre : résine transparente

Durée de vie en heures : 50000

Durée de vie nominale : durée de vie nominale L80 / B10 à 25 °C

Température de fonctionnement max. : +60°C

Température de fonctionnement min. : -20°C

DIMENSIONS ET POIDS

Largeur du produit : 13,00 mm

Hauteur du produit : 0,70 cm

Longueur maximum : 1000,00 cm

Poids du produit : 1,10 gr

INSTALLATION

Rayon de courbure minimum : 50 mm

Indice de protection : IP67

Résistance environnement : UV/solvants/brouillards salins 1000h

Compatible volume sdb : 1

Compatible isolant(s) : non

Walkover : non

Driveover : non

Type de câblage : 20AWG 5x0,5mm²

Mode de pose/installation : saillie

Type de fixation : clips de fixation/profil/double face

Précaution(s) d'installation : Installation dans profil aluminium, via clips de fixation ou adhésif double face (non inclus).

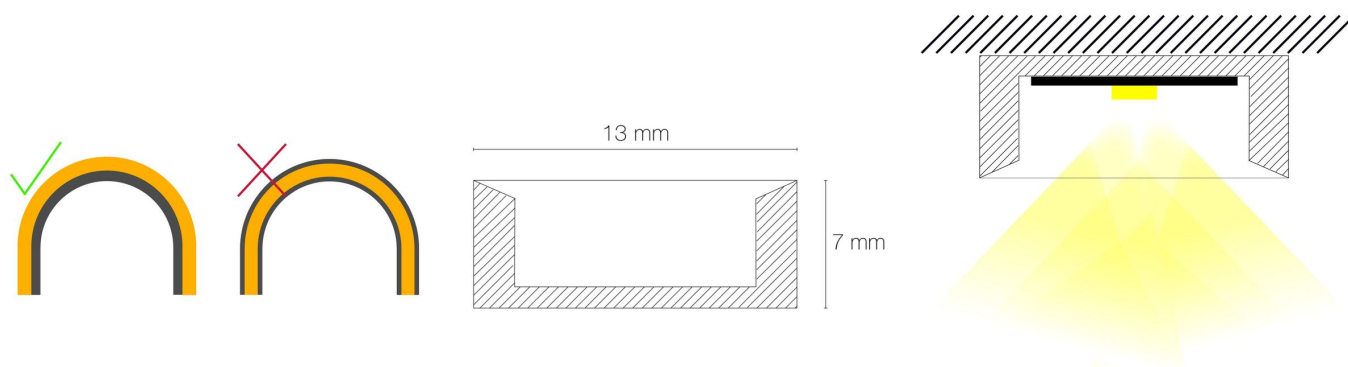
AUTRES INFORMATIONS

Classification marketing : PREMIUM

Durée de garantie : 60

Délai de livraison : 15 Jours

SCHÉMAS TECHNIQUES



ACCESSOIRES

- Clips de fixation inox (x10) FLEX IP68/IP67 13mm (Référence : 4128)