

# STEKO

Nez de marche STEKO 1m aluminium anodisé

RÉFÉRENCE : **89606**



## DESCRIPTION

### GÉNÉRAL

Modèle déposé : oui

Utilisation en intérieur/extérieur : intérieur

Produit lampé/non lampé : NON LED

Fonction(s) : Profil

Coloris : aluminium

Finition de la surface : mat

Matériau : aluminium

Traitement de la surface : anodisé

### CARACTÉRISTIQUES TECHNIQUES

Informations complémentaires : Pour installation des bandeaux LED.

### DIMENSIONS ET POIDS

Largeur du produit : 43,30 mm

Hauteur du produit : 2,28 cm

Longueur du produit : 100,00 cm

Longueur maximum : 301,00 cm

Poids du produit : 370,00 gr

### INSTALLATION

Walkover : oui

Driveover : non

Mode de pose/installation : nez de marche

Type de fixation : se visse sur le support

Précaution(s) d'installation : Assemblage avec bande antidérapante et embouts de finition (accessoires non inclus). Le profil se visse directement sur le support.

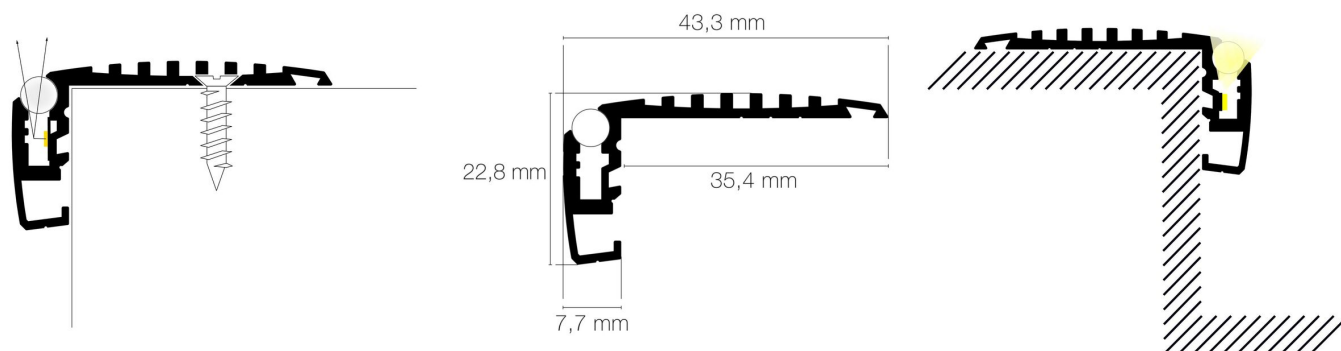
### AUTRES INFORMATIONS

Classification marketing : PREMIUM

Durée de garantie : 60

Délai de livraison : 3 Jours

## SCHÉMAS TECHNIQUES



## IMAGES



## ACCESSOIRES

- [Embout côté gauche sans passage de câble STEKO gris](#) (Référence : 89649)
- [Embout côté droit sans passage de câble STEKO gris](#) (Référence : 89648)
- [Bande antidérapante STEKO 301cm](#) (Référence : 89607)