

# STEP

Nez de marche STEP 1m aluminium anodisé

RÉFÉRENCE : **89108**



## DESCRIPTION

### GÉNÉRAL

Modèle déposé : oui

Utilisation en intérieur/extérieur : intérieur

Produit lampé/non lampé : NON LED

Fonction(s) : Profil

Coloris : aluminium

Finition de la surface : mat

Matériau : aluminium

Traitement de la surface : anodisé

### CARACTÉRISTIQUES TECHNIQUES

Informations complémentaires : Pour installation des bandeaux LED.

### DIMENSIONS ET POIDS

Largeur du produit : 80.65 mm

Hauteur du produit : 4.10 cm

Longueur du produit : 100.00 cm

Longueur maximum : 301.00 cm

Poids du produit : 1300.00 gr

### INSTALLATION

Walkover : oui

Driveover : non

Mode de pose/installation : nez de marche

Type de fixation : se visse sur le support

Précaution(s) d'installation : Assemblage avec bandes antidérapantes et embouts de finition (accessoires non inclus). Le profil se visse directement sur le support.

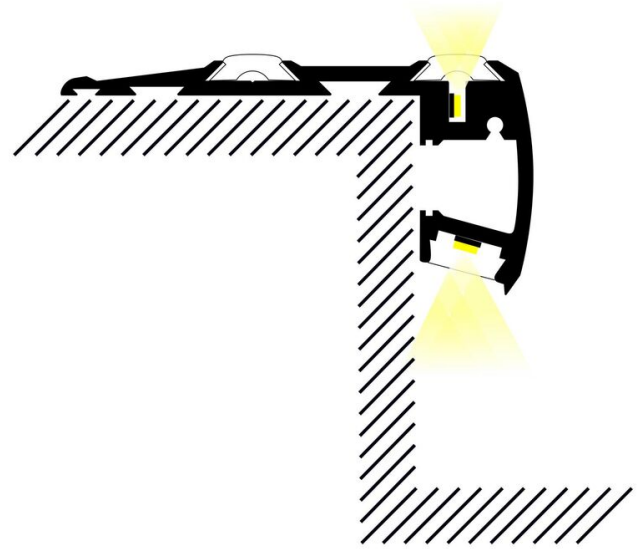
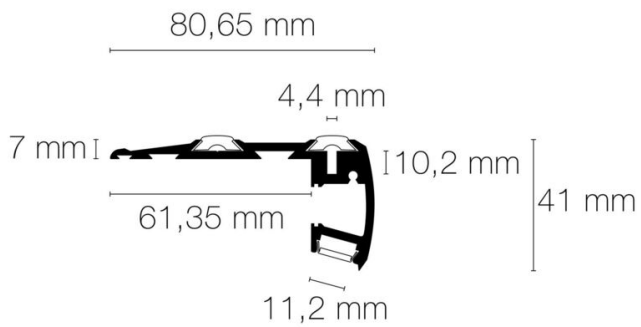
### AUTRES INFORMATIONS

Classification marketing : PREMIUM

Durée de garantie : 60

Délai de livraison : 3 Jours

## SCHÉMAS TECHNIQUES



## IMAGES



## ACCESSOIRES

- [Diffuseur opale 1m MICRO-ALU-NK/PDS-ALU-NK-O-T/45-ALU/STEP/LINE SIDE 1 XS](#) (Référence : 89170)
- [Diffuseur transparent 1m MICRO-ALU-NK/PDS-ALU-NK-O-T/45-ALU/STEP/LINE SIDE 1 XS](#) (Référence : 89172)
- [Embout côté gauche sans passage de câble STEP gris](#) (Référence : 89247)
- [Embout côté droit sans passage de câble STEP gris](#) (Référence : 89245)
- [Embout d'angle avec passage de câble STEP gris](#) (Référence : 89467)
- [Bande antidérapante STEP 301cm](#) (Référence : 89053)