



TAK 2

Lampe à poser TAK 2 doré 2700K/4000K/5000K 200lm 2W IP44

RESTAURANTS, CAFÉS, BARS | SÉJOURS & LIEUX DE VIE

RÉFÉRENCE : 37992

DESCRIPTION

GÉNÉRAL

Utilisation en intérieur/extérieur : intérieur

Produit lampé/non lampé : LED

Eclairage/balisage : éclairage

Coloris : doré

Finition de la surface : brossé

Matériau : aluminium/caoutchouc

Matériau de la verrine : polycarbonate

CARACTÉRISTIQUES TECHNIQUES

Alimentation : Batterie rechargeable

Classe de protection : III

Dimmable : oui

Type de variation : variation par pression pour réglage de l'intensité/par impulsion pour réglage de la température de couleur

Couleur de la lumière : blanc

Température(s) de couleur : 2700K/4000K/5000K

Indice de rendu des couleurs : 85

SDCM McAdam : SDCM4

Puissance : 2 W

Flux lumineux : 200 lm

Efficacité lumineuse : 100

Nombre de LED : 16 LED

Répartition lumineuse : symétrique

Angle de faisceau/optique : 120°

Type optique/diffuseur/verre : diffuseur opale

Réglabilité : fixe

Indice de protection contre les chocs : IK03

Durée de vie en heures : 30000

Durée de vie nominale : durée de vie nominale L70 / B10 à 25 ° C

Température de fonctionnement max. : +40°C

Température de fonctionnement min. : -20°C

Informations complémentaires : Base lestée avec caoutchouc anti-dérapant, câble USB-C 5VDC inclus.

Batterie remplaçable : non

Type de batterie : lithium

Autonomie : De 6h à 12h

DIMENSIONS ET POIDS

Diamètre externe du produit : 130.00 mm

Hauteur du produit : 27.50 cm

Poids du produit : 700.00 gr

INSTALLATION

Indice de protection : IP44

Compatible volume sdb : non

Précâblage : câblé de 1m

Type de câblage : USB-C

Mode de pose/installation : à poser

Type de fixation : à poser

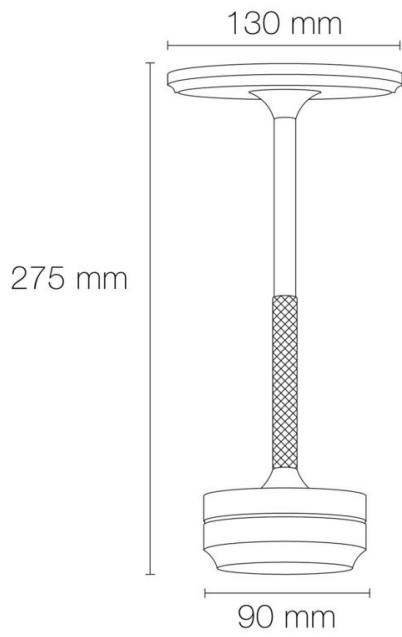
AUTRES INFORMATIONS

Classification marketing : PREMIUM

Durée de garantie : 60

Délai de livraison : 3 Jours

SCHÉMAS TECHNIQUES



IMAGES

