

TAKOS



Applique TAKOS noir 3000K 390lm 5,2W 120° IP65 (Eclairage : haut+bas)

CHAMBRES & CIRCULATIONS | ESPACES D'ACCUEIL & DE RÉCEPTION | FAÇADES & MURS | RESTAURANTS, CAFÉS, BARS | SÉJOURS & LIEUX DE VIE

RÉFÉRENCE : **37908**

DESCRIPTION

GÉNÉRAL

Utilisation en intérieur/extérieur : intérieur/extérieur

Produit lampé/non lampé : LED

Eclairage/balisage : éclairage

Coloris : noir

Finition de la surface : mat

Matériau : aluminium de fonderie

Matériau de la verrine : PMMA

Traitement de la surface : traitement anticorrosion

Produit à détection : non

Note efficacité énergétique (ELR) : F

CARACTÉRISTIQUES TECHNIQUES

Alimentation : 230VAC

Classe de protection : I

Dimmable : non

Fréquence entrée HZ : 50-60Hz

Couleur de la lumière : blanc

Température(s) de couleur : 3000K

Indice de rendu des couleurs : >80

SDCM McAdam : SDCM5

Puissance : 5,2 W

Type éclairage : haut+bas

Flux lumineux : 390 lm

Efficacité lumineuse : 75

Nombre de LED : 2 LED

Répartition lumineuse : symétrique

Angle de faisceau/optique : 120°

Type optique/diffuseur/verre : diffuseur opale

Réglabilité : orientable

Indice de protection contre les chocs : IK05

Durée de vie en heures : 30000

Durée de vie nominale : durée de vie nominale L90 / B10 à 25 ° C

Température de fonctionnement max. : +40°C

Température de fonctionnement min. : -20°C

DIMENSIONS ET POIDS

Largeur du produit : 130.00 mm

Hauteur du produit : 13.00 cm

Longueur du produit : 20.00 cm

Poids du produit : 1200.00 gr

INSTALLATION

Indice de protection : IP65

Résistance environnement : résistance aux brouillards salins 750h

Mode de pose/installation : en applique

Type de fixation : se visse sur le support

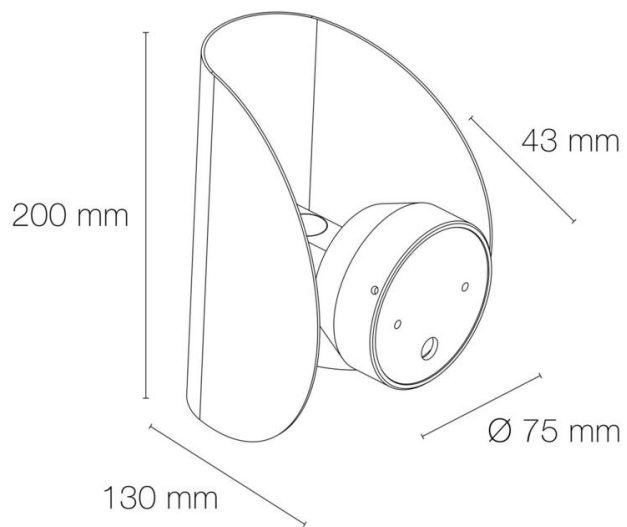
AUTRES INFORMATIONS

Classification marketing : CLASSIC

Durée de garantie : 24

Délai de livraison : 3 Jours

SCHÉMAS TECHNIQUES



IMAGES

