

# TUBE SWITCH

TUBE 2 SWITCH noir sur patère 2400K/3000K/4000K 920/990/1000lm 10W 23°  
JARDINS, TERRASSES & CHEMINEMENTS

RÉFÉRENCE : **38316**



## DESCRIPTION

### GÉNÉRAL

Utilisation en intérieur/extérieur : extérieur

Produit lampé/non lampé : LED

Eclairage/balisage : éclairage

Coloris : noir

Finition de la surface : mat

Matériau : aluminium de fonderie

Matériau de la verrine : verre trempé

Traitement de la surface : corps et piquet traités anticorrosion

Produit à détection : non

Note efficacité énergétique (ELR) : F

### CARACTÉRISTIQUES TECHNIQUES

Alimentation : 230VAC

Classe de protection : I

Dimmable : non

Fréquence entrée HZ : 50-60Hz

Couleur de la lumière : blanc

Température(s) de couleur : 2400K/3000K/4000K

Indice de rendu des couleurs : >80

SDCM McAdam : SDCM4

Puissance : 10 W

Flux lumineux : 920/990/1000 lm

Efficacité lumineuse : 100

Nombre de LED : 1 LED

Répartition lumineuse : symétrique

Angle de faisceau/optique : 23°

Type optique/diffuseur/verre : optique faible éblouissement

Réglabilité : rotatif et orientable

Indice de protection contre les chocs : IK05

Durée de vie en heures : 30000

Durée de vie nominale : durée de vie nominale L70 / B10 à 25 °C

Température de fonctionnement max. : +40°C

Température de fonctionnement min. : -20°C

Informations complémentaires : Réglage de la température de couleur via commutateur.

### DIMENSIONS ET POIDS

Hauteur du produit : 13.70 cm

Longueur du produit : 18.50 cm

Poids du produit : 1216.00 gr

### INSTALLATION

Indice de protection : IP65

Submersible : non

Précâblage : câblé de 1m

Type de câblage : H05RN-F 3x0.75mm<sup>2</sup>

Mode de pose/installation : sur patère

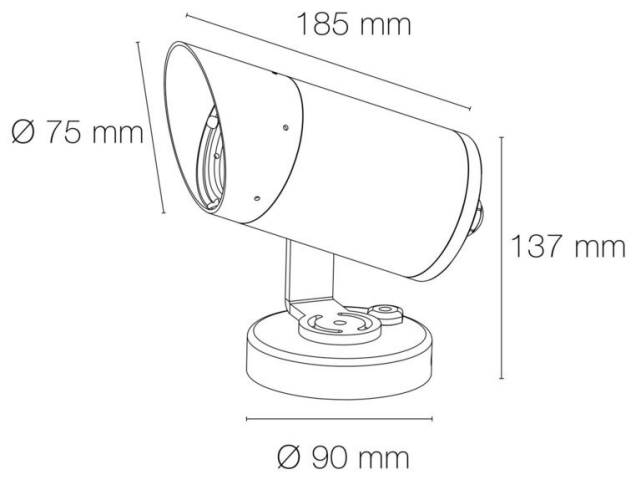
### AUTRES INFORMATIONS

Classification marketing : PREMIUM

Durée de garantie : 60

Délai de livraison : 1 Jour

## SCHÉMAS TECHNIQUES



## IMAGES

