



TUBE SWITCH

TUBE 3 SWITCH noir sur piquet 2400K/3000K/4000K 1400/1550/1600lm 15W 10°
JARDINS, TERRASSES & CHEMINEMENTS

RÉFÉRENCE : **38426**

DESCRIPTION

GÉNÉRAL

Utilisation en intérieur/extérieur : extérieur

Produit lampé/non lampé : LED

Eclairage/balisage : éclairage

Coloris : noir

Finition de la surface : mat

Matériau : corps et piquet en aluminium de fonderie

Matériau de la verrine : verre trempé

Traitement de la surface : corps et piquet traités anticorrosion

Produit à détection : non

Note efficacité énergétique (ELR) : F

CARACTÉRISTIQUES TECHNIQUES

Alimentation : 230VAC

Classe de protection : I

Dimmable : non

Fréquence entrée HZ : 50-60Hz

Couleur de la lumière : blanc

Température(s) de couleur : 2400K/3000K/4000K

Indice de rendu des couleurs : >80

SDCM McAdam : SDCM4

Puissance : 15 W

Flux lumineux : 1400/1550/1600 lm

Efficacité lumineuse : 100

Nombre de LED : 1 LED

Répartition lumineuse : symétrique

Angle de faisceau/optique : 10°

Type optique/diffuseur/verre : optique faible éblouissement

Réglabilité : rotatif et orientable

Indice de protection contre les chocs : IK05

Durée de vie en heures : 30000

Durée de vie nominale : durée de vie nominale L70 / B10 à 25 °C

Température de fonctionnement max. : +40°C

Température de fonctionnement min. : -20°C

Informations complémentaires : Réglage de la température de couleur via commutateur.

DIMENSIONS ET POIDS

Hauteur du produit : 34.30 cm

Longueur du produit : 20.00 cm

Poids du produit : 1675,00 gr

INSTALLATION

Indice de protection : IP65

Submersible : non

Précâblage : câblé de 1m avec connectiques rapides IP68 Plug & Play mâle et femelle

Type de câblage : H05RN-F 3x0,75mm²

Mode de pose/installation : sur piquet

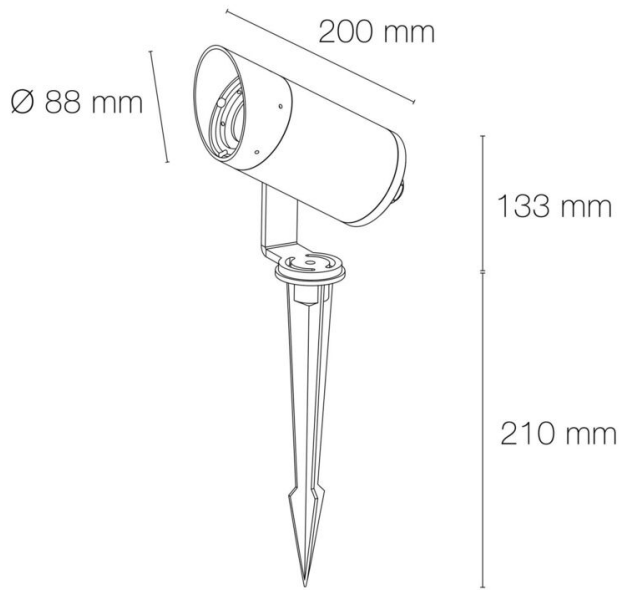
AUTRES INFORMATIONS

Classification marketing : PREMIUM

Durée de garantie : 60

Délai de livraison : 7 Jours

SCHÉMAS TECHNIQUES



IMAGES

