

U.S 663

Profil U.S 663 3,01m aluminium anodisé

FAÇADES & MURS

RÉFÉRENCE : **89537**



DESCRIPTION

GÉNÉRAL

Utilisation en intérieur/extérieur : intérieur

Produit lampé/non lampé : NON LED

Fonction(s) : Profil

Coloris : aluminium

Finition de la surface : mat

Matériau : aluminium

Traitement de la surface : anodisé

CARACTÉRISTIQUES TECHNIQUES

Informations complémentaires : Pour installation des bandeaux LED.

DIMENSIONS ET POIDS

Largeur du produit : 17.00 mm

Hauteur du produit : 1.77 cm

Longueur du produit : 301.00 cm

Poids du produit : 670.00 gr

INSTALLATION

Mode de pose/installation : saillie

Type de fixation : clips de fixation

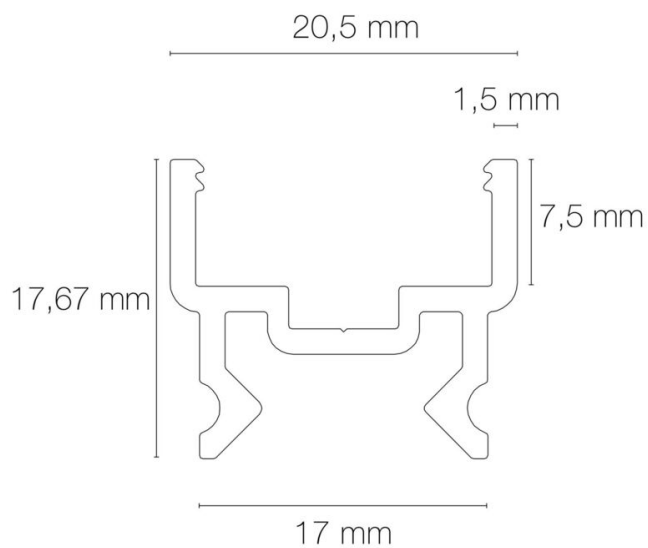
AUTRES INFORMATIONS

Classification marketing : CLASSIC

Durée de garantie : 24

Délai de livraison : 3 Jours

SCHÉMAS TECHNIQUES



ACCESSOIRES

- [Diffuseur opale 3,01m U.S 663](#) (Référence : 89597)
- [Clips de fixation inox \(x10\) REG'LED 24-230/RAIL U.S.66](#) (Référence : 80040)
- [Clip de fixation orientable inox MICRO-NK/PDS-ALU-NK-O/REGULOR](#) (Référence : 89666)
- [Clip de fixation orientable acier REG'LED 24-230/RAIL U.S.66](#) (Référence : 80041)
- [Clips de fixation orientable acier \(x2\) REG'LED 24-230/RAIL U.S.66](#) (Référence : 80042)
- [Profil U.S 664 3,01m aluminium anodisé](#) (Référence : 89539)