

U.S 663 - DIFFUSEUR

Diffuseur opale 3,01m U.S 663

RÉFÉRENCE : **89597**



DESCRIPTION

GÉNÉRAL

Utilisation en intérieur/extérieur : intérieur

Produit lampé/non lampé : NON LED

Fonction(s) : Diffuseur

Finition de la surface : brillant

Matériau : polycarbonate

CARACTÉRISTIQUES TECHNIQUES

Répartition lumineuse : symétrique

Angle de faisceau/optique : 120°

Type optique/diffuseur/verre : diffuseur opale

DIMENSIONS ET POIDS

Longueur du produit : 301.00 cm

Poids du produit : 446.00 gr

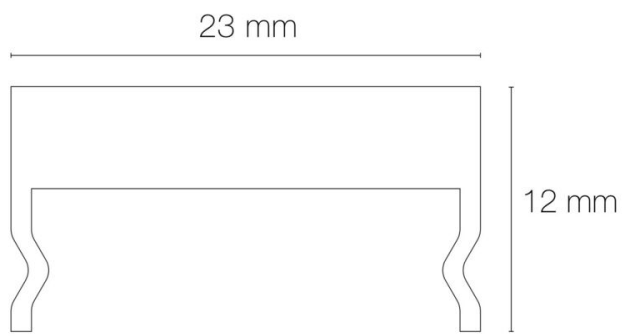
AUTRES INFORMATIONS

Classification marketing : CLASSIC

Durée de garantie : 24

Délai de livraison : 3 Jours

SCHÉMAS TECHNIQUES



IMAGES

