

# WALL LINE 3

Wall Washer WALL LINE 3 - 24 3000K 4204lm 60W 30° IP65

RÉFÉRENCE : 49662



## DESCRIPTION

### GÉNÉRAL

Utilisation en intérieur/extérieur : extérieur

Produit lampé/non lampé : LED

Eclairage/balisage : éclairage

Coloris : noir

Finition de la surface : mat

Matériau : aluminium de fonderie

Matériau de la verrine : verre trempé

Traitement de la surface : corps traité anticorrosion

Produit à détection : non

Note efficacité énergétique : F

### CARACTÉRISTIQUES TECHNIQUES

Alimentation : 24VDC

Classe de protection : II

Dimmable : non

Couleur de la lumière : blanc

Température(s) de couleur : 3000K

Indice de rendu des couleurs : >90

SDCM McAdam : SDCM3

Puissance : 60 W

Flux lumineux : 4204 lm

Efficacité lumineuse : 70

Nombre de LED : 12 LED

Répartition lumineuse : symétrique

Angle de faisceau/optique : 30°

Type optique/diffuseur/verre : verre transparent

Réglabilité : orientable

Indice de protection contre les chocs : IK06

Commande à distance : non

Durée de vie en heures : 50000

Durée de vie nominale : durée de vie nominale L80 / B10 à 25 °C

Température de fonctionnement max. : +40°C

Température de fonctionnement min. : -20°C

### DIMENSIONS ET POIDS

Largeur du produit : 86.00 mm

Hauteur du produit : 7.90 cm

Longueur du produit : 100.00 cm

Poids du produit : 2700.00 gr

### INSTALLATION

Indice de protection : IP65

Submersible : non

Précâblage : câblé de 0,5m

Type de câblage : H05RN-F 2x1mm<sup>2</sup>

Mode de pose/installation : sur patère

Type de fixation : se visse sur le support

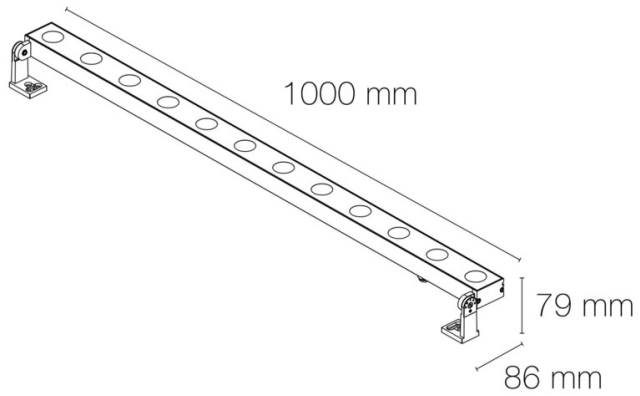
### AUTRES INFORMATIONS

Classification marketing : CLASSIC

Durée de garantie : 24

Délai de livraison : 1 Jour

## SCHÉMAS TECHNIQUES



## IMAGES



## ACCESSOIRES

- Profilé anti éblouissement 1m pour wall washer WALL LINE 3 (Référence : 4981)