

WIZ PRO 12/24 WIZ PRO 12/24

Contrôleur WIZ Pro 12/24 RGB+TW

RÉFÉRENCE : 45960



DESCRIPTION

GÉNÉRAL

Utilisation en intérieur/extérieur : extérieur

Produit lampé/non lampé : NON LED

Produit connecté : Oui

Fonction(s) : Contrôleur pour produits LED RGB+TW : variation d'intensité lumineuse, changement de température de couleur et changement de couleur de LED.

Coloris : noir

Matériau : pvc

Protocole utilisé : WIZ Pro

Hauteur du produit : 3,00 cm

Longueur du produit : 13,70 cm

Poids du produit : 264,00 gr

INSTALLATION

Indice de protection : IP67

Compatible isolant(s) : non

Précâblage : câblé en entrée et en sortie de 0,5m

Type de câblage : H05RN-F 2x0,5mm²

CARACTÉRISTIQUES TECHNIQUES

Tension d'entrée : 12VDC/24VDC

Tension de sortie : 12VDC/24VDC

Classe de protection : III

Dimmable : oui

Type de variation : variation sans fil via application WIZ

Courant d'entrée : 10 A

Courant de sortie : 5 A max/ch

Puissance de sortie : 120/240 W

Commande à distance : oui

Interface de communication : via application WIZ ou télécommande WIZ (non incluse). Supervision WIZ Pro sur PC ou mac

Transmission de signal : Wifi+bluetooth

Nombre d'entrée(s) primaire(s) : 1

Nombre de sorties physiques : 5

Nombre de canaux : 5

Sorties : synchronisées/indépendantes : indépendantes

Température de fonctionnement max. : +50°C

Température de fonctionnement min. : -20°C

AUTRES INFORMATIONS

Classification marketing : PREMIUM

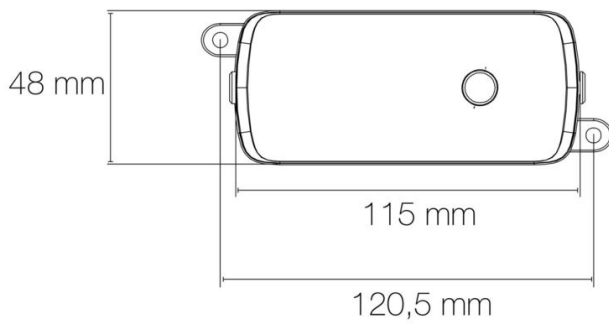
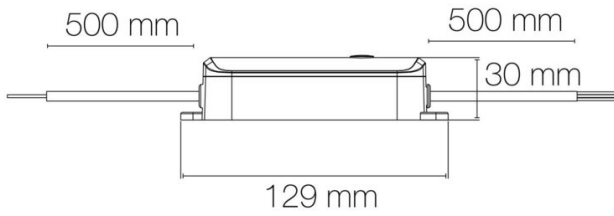
Durée de garantie : 60

Délai de livraison : 3 Jours

DIMENSIONS ET POIDS

Largeur du produit : 50,00 mm

SCHÉMAS TECHNIQUES



IMAGES

Téléchargez l'application !



APP STORE GOOGLE PLAY

