



ZEPH

ZEPH 2 - 230 rond inox 4000K 322lm 3x2W 120°

JARDINS, TERRASSES & CHEMINEMENTS

RÉFÉRENCE : 55181

DESCRIPTION

GÉNÉRAL

Utilisation en intérieur/extérieur : extérieur

Produit lampé/non lampé : LED

Eclairage/balisage : balisage

Forme : rond

Coloris : inox

Finition de la surface : brossé

Matériau : corps en aluminium/colletette et visserie inox 316L

Matériau de la verrine : verre trempé

Traitement de la surface : traitement de la colletette par passivation, corps traité anticorrosion

Note efficacité énergétique (ELR) : E

CARACTÉRISTIQUES TECHNIQUES

Alimentation : 230VAC

Classe de protection : I

Dimmable : non

Fréquence entrée HZ : 50-60Hz

Couleur de la lumière : blanc

Température(s) de couleur : 4000K

Indice de rendu des couleurs : >80

SDCM McAdam : SDCM5

Puissance : 6 W

Flux lumineux : 322 lm

Efficacité lumineuse : 54

Nombre de LED : 3 LED

Répartition lumineuse : symétrique

Angle de faisceau/optique : 120°

Type optique/diffuseur/verre : verre opale

Réglabilité : fixe

Indice de protection contre les chocs : IK08

Durée de vie en heures : 30000

Durée de vie nominale : durée de vie nominale L70 / B10 à 25 ° C

Température de fonctionnement max. : +40°C

Température de fonctionnement min. : -20°C

DIMENSIONS ET POIDS

Diamètre externe du produit : 116.00 mm

Hauteur du produit : 7.90 cm

Diamètre d'encastrement du produit : 96.00 mm

Hauteur/profondeur d'encastrement : 102.00 mm

Poids du produit : 800.00 gr

INSTALLATION

Indice de protection : IP67

Résistance environnement : peinture résistante aux brouillards salins 1000h

Submersible : non

Walkover : oui

Driveover : 1500Kg avec pot d'encastrement

Précâblage : câblé de 0,5m avec connectiques rapides IP68 Plug & Play mâle et femelle

Type de câblage : H05RN-F 3x1mm²

Mode de pose/installation : encastré

Précaution(s) d'installation : Diamètre d'encastrement indiqué pour installation sans pot d'encastrement.

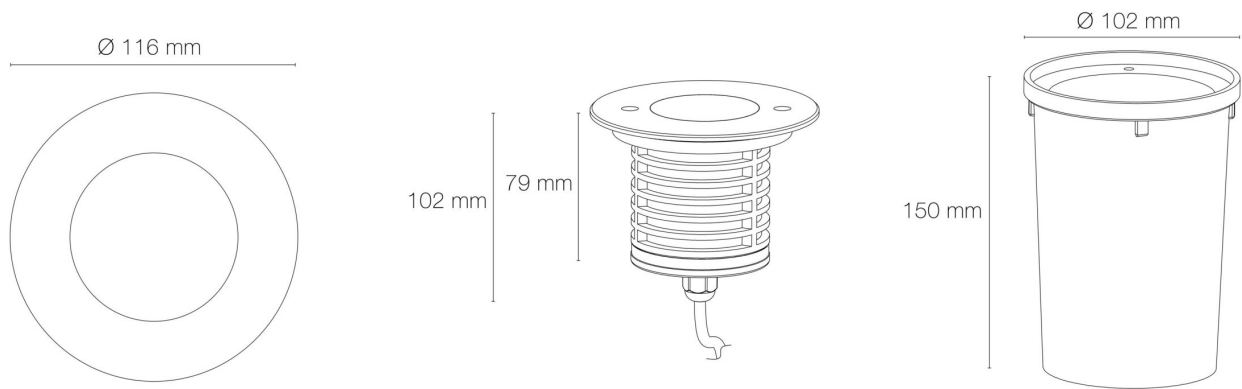
AUTRES INFORMATIONS

Classification marketing : PREMIUM

Durée de garantie : 60

Délai de livraison : 1 Jour

SCHÉMAS TECHNIQUES



IMAGES



ACCESSOIRES

- [Kit de fixation cloison sèche ZEPH/TITAN 2 et 3](#) (Référence : 4129)