

ZERA

Applique ZERA noir 3000K 200lm 3W 90° IP65 (Eclairage : bas)

CHAMBRES & CIRCULATIONS | ESPACES D'ACCUEIL & DE RÉCEPTION | FAÇADES & MURS | RESTAURANTS, CAFÉS, BARS | SÉJOURS & LIEUX DE VIE



RÉFÉRENCE : 37901

DESCRIPTION

GÉNÉRAL

Utilisation en intérieur/extérieur : intérieur/extérieur

Produit lampé/non lampé : LED

Eclairage/balisage : éclairage

Coloris : noir

Finition de la surface : mat

Matériau : aluminium de fonderie

Matériau de la verrine : verre

Traitement de la surface : traitement anticorrosion

Produit à détection : non

Note efficacité énergétique (ELR) : G

CARACTÉRISTIQUES TECHNIQUES

Alimentation : 230VAC

Classe de protection : I

Dimmable : non

Fréquence entrée HZ : 50-60Hz

Couleur de la lumière : blanc

Température(s) de couleur : 3000K

Indice de rendu des couleurs : >80

SDCM McAdam : SDCM4

Puissance : 3 W

Type éclairage : bas

Flux lumineux : 200 lm

Efficacité lumineuse : 67

Nombre de LED : 1 LED

Répartition lumineuse : symétrique

Angle de faisceau/optique : 90°

Type optique/diffuseur/verre : verre transparent

Réglabilité : fixe

Indice de protection contre les chocs : IK05

Commande à distance : non

Durée de vie en heures : 30000

Durée de vie nominale : durée de vie nominale L90 / B10 à 25 °C

Température de fonctionnement max. : +40°C

Température de fonctionnement min. : -20°C

DIMENSIONS ET POIDS

Largeur du produit : 85,00 mm

Hauteur du produit : 3,00 cm

Longueur du produit : 6,00 cm

Poids du produit : 375,00 gr

INSTALLATION

Indice de protection : IP65

Résistance environnement : résistance aux brouillards salins 750h

Mode de pose/installation : en applique

Type de fixation : se visse sur le support

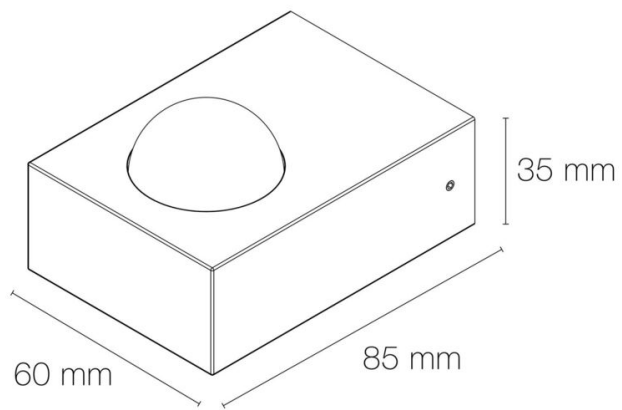
AUTRES INFORMATIONS

Classification marketing : CLASSIC

Durée de garantie : 24

Délai de livraison : 1 Jour

SCHÉMAS TECHNIQUES



IMAGES

