



ZURYA SOLAR

Borne ZURYA SOLAR 50cm gris anthracite 3000K 350lm 4,4W 100° IP54
JARDINS, TERRASSES & CHEMINEMENTS

RÉFÉRENCE : **69882**

DESCRIPTION

GÉNÉRAL

Utilisation en intérieur/extérieur : extérieur

Produit lampé/non lampé : LED

Eclairage/balisage : éclairage

Coloris : gris anthracite

Finition de la surface : mat

Matériau : aluminium de fonderie

Matériau de la verrine : polycarbonate

Traitement de la surface : traitement anticorrosion

Produit à détection : oui

Type de détection : Infrarouge

Produit solaire : Oui

CARACTÉRISTIQUES TECHNIQUES

Alimentation : Solaire

Classe de protection : III

Dimmable : oui

Type de variation : variation via commande directement sur le produit

Couleur de la lumière : blanc

Température(s) de couleur : 3000K

Indice de rendu des couleurs : >80

SDCM McAdam : SDCM5

Puissance : 4,4 W

Flux lumineux : 350 lm

Efficacité lumineuse : 79

Nombre de LED : 18 LED

Répartition lumineuse : symétrique

Angle de faisceau/optique : 100°

Type optique/diffuseur/verre : diffuseur opale

Réglabilité : fixe

Indice de protection contre les chocs : IK07

Commande à distance : non

Durée de vie en heures : 20000

Durée de vie nominale : durée de vie nominale L70 / B50 à 25 ° C

Température de fonctionnement max. : +40°C

Température de fonctionnement min. : 0°C

Informations complémentaires : Capteur de luminosité et capteur de mouvement intégrés. Zone de détection : 7m. Batterie Li-ion remplaçable. Recharge de la batterie : 6-7h.

Batterie remplaçable : oui

Type de batterie : lithium

DIMENSIONS ET POIDS

Largeur du produit : 60.00 mm

Hauteur du produit : 50.00 cm

Longueur du produit : 20.00 cm

Poids du produit : 890.00 gr

INSTALLATION

Indice de protection : IP54

Résistance environnement : résistance aux brouillards salins 500h

Mode de pose/installation : sur pied/sur piquet inclus

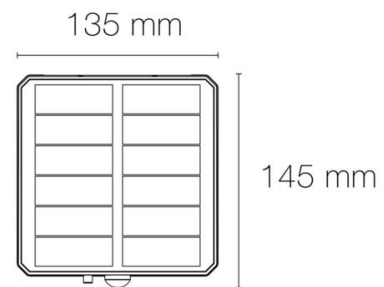
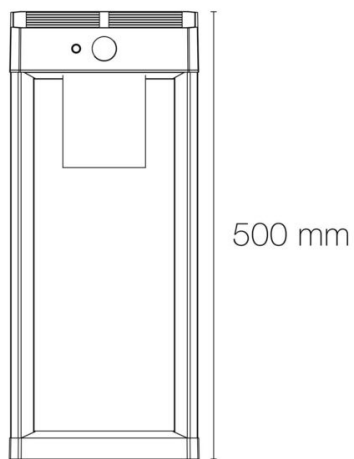
AUTRES INFORMATIONS

Classification marketing : CLASSIC

Durée de garantie : 24

Délai de livraison : 3 Jours

SCHÉMAS TECHNIQUES



IMAGES



ACCESSOIRES

- Batterie d'alimentation pour appliques et bornes SOLAR (Référence : 6970)