

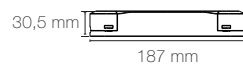
CODES : 45813 - 45814 - 45815

FR

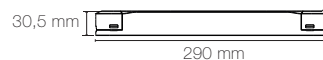
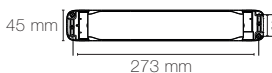
AVERTISSEMENT : L'installation doit être réalisée par des personnes qualifiées en respectant les normes et réglementations en vigueur. Il est rappelé que la décision d'installation des produits dans un environnement compatible et conforme aux normes et règles de l'art, est de la responsabilité pleine et entière de l'acheteur et de l'installateur. Lisez et respectez les instructions avant d'installer, de mettre sous tension ou d'utiliser les produits. Nous déclinons toute responsabilité résultant d'une mise en œuvre ou d'une installation inappropriée des produits. Les appareils ne doivent pas être modifiés, même partiellement, faute de quoi la garantie ne pourra s'appliquer.

**IMPORTANT : Toujours couper le courant au niveau du réseau avant chaque opération d'installation ou de maintenance.**

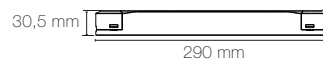
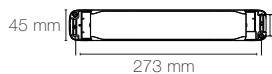
45813



45814



45815



## 1. SPÉCIFICATIONS TECHNIQUES

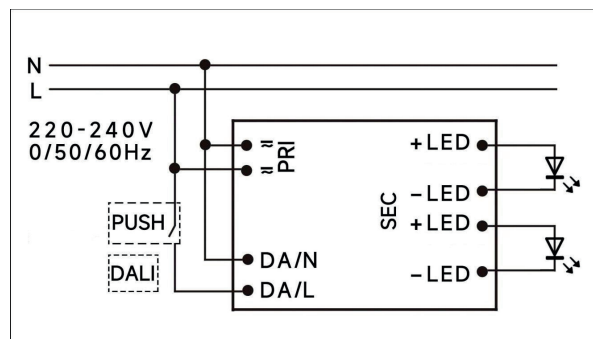
		45813	45814	45815
Sortie	Tension constante	24VDC		
	Tolérance du voltage	± 5%		
	Plage de courant	0 à 1,88A	0 à 3,33A	0 à 6,25A
Entrée	Plage de tension	220-240VAC		
	Plage de fréquence	0/50/60 Hz		
	DF	≥ 0,9		
	PF	0,95		
	Courant d'entrée max.	0,35A max	0,62A max	1A max
	Temps d'allumage	<0.5 S		
	Consommation à vide	≤ 0.5W		
	Consommation en veille	≤ 0,5W		
Variation	Mode	DALI-2 IEC 62386-101, 102,207 & BP (bouton poussoir) avec fonction corridor		
	Pas de variation	1%		
	Plage de variation	1-100%		
Protection	Surcharges	105-150% puissance max avec rétablissement automatique		
	Surtensions	>25.2VDC avec rétablissement automatique		
	Court-circuits	oui, avec rétablissement automatique		
	Surchauffe	oui, avec rétablissement automatique		

Environnement	Température de fonctionnement	-20°C / +50°C
	Humidité	20%-90%RH
	TC	85°C
	Durée de vie	≥ 50,000h@Tc=75°C, pleine charge

	45813	45814	45815	
Courant d'appel	29,1 A	33,2 A	47 A	
Durée	215,4 μs	507,1 μs	428 μs	
Type de disjoncteur	B10	13pcs	4pcs	3pcs
	B16	20pcs	7pcs	6pcs
	B20	26pcs	9pcs	7pcs
	C10	21pcs	7pcs	6pcs
	C16	34pcs	12pcs	10pcs
	C20	43pcs	15pcs	12pcs

## 2. SCHÉMA DE CÂBLAGE

Entrée	Section de câble	0,5 ... 1,5 mm <sup>2</sup>
	Type de câble	16 ... 20 AWG
	Dénudage conseillé	7 ... 9 mm
Sortie	Section de câble	0,5 ... 1,5 mm <sup>2</sup>
	Type de câble	16 ... 20 AWG
	Dénudage conseillé	7 ... 9 mm



## 3. UTILISATION

Action	Durée de l'action	Effet
Appui court	<0.5s	Allumage et extinction
Double appui court	<0.5s	LED on: Sauvegarde le niveau d'éclairage actuel LED off: Efface la mémoire et règle à 100% d'éclairage
5 appuis courts consécutifs	<3s	Sort du mode CORRIDOR
Appui long	0.5-14s	Augmentation ou diminution de l'éclairage
Appui long	15s-2mins	Synchronise tous les produits à 100% d'éclairage
Appui long	>2mins	Entre en mode Corridor : l'éclairage reste à 100% pendant 2 minutes puis il diminue à 10% en 32 secondes si aucune action n'est faite sur le bouton poussoir. L'éclairage repasse à 100% dès action sur ce dernier.

Note :

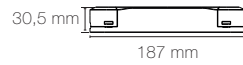
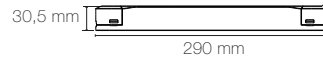
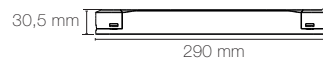
- Le niveau d'éclairage d'usine est 100%
- Jusqu'à 30 alimentations peuvent être contrôlées par un bouton poussoir
- Maximum 200m de longueur de câble entre un bouton poussoir et la dernière alimentation

CODES : 45813 - 45814 - 45815

**EN**

WARNING: The installation must be carried out by qualified persons in accordance with the standards and regulations in force. It is recalled that the decision to install the products in an environment compatible and in compliance with the standards and good practices is the full responsibility of the buyer and the installer. Read and follow the instructions before installing, powering on or using the products. We do not accept any liability resulting from improper implementation or installation of the products. The devices must not be modified, even partially, otherwise the warranty will not apply.

**IMPORTANT: Always turn off the power to the network before each installation or maintenance operation.**

**45813**

**45814**

**45815**


## 1. TECHNICAL SPECIFICATIONS

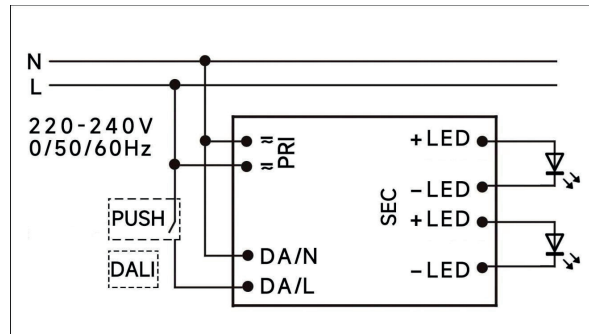
		45813	45814	45815
<b>Outlet</b>	Constant voltage	24VDC		
	Voltage tolerance	± 5%		
	Current range	0 to 1,88A	0 to 3,33A	0 to 6,25A
<b>Inlet</b>	Voltage range	220-240VAC		
	Frequency range	0/50/60 Hz		
	DF	≥ 0,9		
	PF	0,95		
	Max input current	0,35A max	0,62A max	1A max
	Lighting time	<0.5 S		
	No-load power consumption	≤ 0.5W		
Standby power consumption	≤ 0,5W			
<b>Variation</b>	Mode	DALI-2 IEC 62386-101, 102,207 & BP (push button) with corridor function		
	No dimming	1%		
	Variation range	1-100%		
<b>Protection</b>	Overloads	105-150% max power with automatic reset		
	Power surges	>25.2VDC with automatic reset		
	Short circuit	yes, with automatic reset		
	Overheating	yes, with automatic reset		

<b>Environment</b>	Operating temperatures	-20°C / +50°C
	Humidity	20%-90%RH
	TC	85°C
	Product life	≥ 50,000h@Tc=75°C, full load

	45813	45814	45815	
<b>Surge current</b>	29,1 A	33,2 A	47 A	
<b>Duration</b>	215,4 μs	507,1 μs	428 μs	
<b>Circuit breaker type</b>	B10	13pcs	4pcs	3pcs
	B16	20pcs	7pcs	6pcs
	B20	26pcs	9pcs	7pcs
	C10	21pcs	7pcs	6pcs
	C16	34pcs	12pcs	10pcs
	C20	43pcs	15pcs	12pcs

## 2. CABLING DIAGRAM

	Cable section	0,5 ... 1,5 mm <sup>2</sup>
<b>Outlet</b>	Cable type	16 ... 20 AWG
	Stripping recommended	7 ... 9 mm
<b>Inlet</b>	Cable section	0,5 ... 1,5 mm <sup>2</sup>
	Cable type	16 ... 20 AWG
	Stripping recommended	7 ... 9 mm



## 3. USE

Action	Duration of action	Effect
<b>Short press</b>	<0.5s	Switching on and off
<b>Double short press</b>	<0.5s	LED on: Saves current lighting level LED off: Clears memory and sets to 100% lighting
<b>5 consecutive short presses</b>	<3s	Exits CORRIDOR mode
<b>Long press</b>	0.5-14s	Increasing or decreasing lighting
<b>Long press</b>	15s-2mins	Synchronises all products at 100% lighting
<b>Long press</b>	>2mins	Enters corridor mode: lighting remains at 100% for 2 minutes, then decreases to 10% in 32 seconds if the push button is not used. The lighting returns to 100% as soon as the push button is used.

Note:

- Factory lighting level is 100%
- Up to 30 power supplies can be controlled by one push button
- Maximum cable length of 200m between a push button and the last power supply

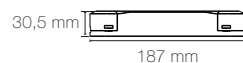
CODES : 45813 - 45814 - 45815

NL

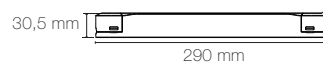
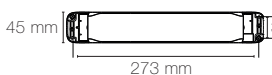
WAARSCHUWING: Mag alleen door gekwalificeerde personen worden geïnstalleerd, die de geldende normen en voorschriften naleven. Wij willen eraan herinneren dat de koper en de installateur geheel verantwoordelijk en aansprakelijk zijn wat betreft de beslissing om producten in een omgeving te installeren die aan de normen en voorschriften voldoet. Wij verzoeken u de instructies te lezen alvorens met de installatie te beginnen, het product aan de stroom aan te sluiten of te gebruiken. Wij kunnen niet aansprakelijk worden gesteld voor producten die op verkeerde wijze worden gebruikt of niet conform zijn geïnstalleerd. De apparaten mogen niet worden gewijzigd, ook al betreft het slechts een gedeeltelijke wijziging: gebeurt dit toch dan vervalt de garantie.

**BELANGRIJK: Voor installatie of onderhoud moet de elektriciteit altijd worden uitgezet.**

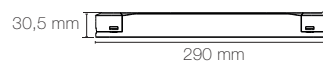
45813



45814



45815



## 1. TECHNISCHE SPECIFICATIES

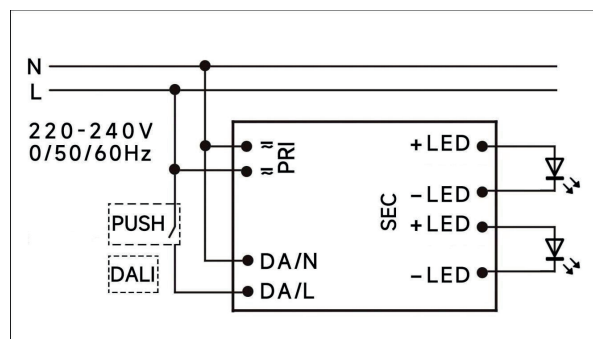
		45813	45814	45815
Uitgang	Constance spanning	24VDC		
	Spanningstolerantie	± 5%		
Ingang	Spanningsbereik	0 tot 1,88A	0 tot 3,33A	0 tot 6,25A
	Spanningsbereik	220-240VAC		
Ingang	Frequentiebereik	0/50/60 Hz		
	DF	≥ 0,9		
	PF	0,95		
	Max. ingangsstroom	0,35A max	0,62A max	1A max
	Opwarmtijd	<0.5 S		
	Verbruik leeg	≤ 0.5W		
	Verbruik in stand-by	≤ 0,5W		
	Regeling	Modus	DALI-2 IEC 62386-101, 102,207 & BP (drukknop) met corridorfunctie	
Geen dimfunctie		1%		
Afwijkingsbereik		1-100%		
Bescherming	Overbelastingen	105-150% van max. vermogen met automatische reset		
	Overspanning	>25,2 VDC met automatische reset		
	Kortsluiting	ja, met automatische reset		
	Oververhitting	ja, met automatische reset		

Omgeving:	Betriebstemperatur	-20°C / +50°C
	Vocht	20%-90%RH
	TC	85°C
	Levensduur	≥ 50,000h@Tc=75°C, volle belasting

	45813	45814	45815	
Inschakelstroom	29,1 A	33,2 A	47 A	
Looptijd	215,4 μs	507,1 μs	428 μs	
Type hoofdzekering	B10	13pcs	4pcs	3pcs
	B16	20pcs	7pcs	6pcs
	B20	26pcs	9pcs	7pcs
	C10	21pcs	7pcs	6pcs
	C16	34pcs	12pcs	10pcs
	C20	43pcs	15pcs	12pcs

## 2. BEKABELINGSSCHEMA

Uitgang	Kabelsectie	0,5 ... 1,5 mm <sup>2</sup>
	Kabeltype	16 ... 20 AWG
	Strippen aanbevolen	7 ... 9 mm
Ingang	Kabelsectie	0,5 ... 1,5 mm <sup>2</sup>
	Kabeltype	16 ... 20 AWG
	Strippen aanbevolen	7 ... 9 mm



## 3. GEBRUIK

Aandeel	Duur van de actie	Effect
Kort drukken	<0.5s	In- en uitschakelen
Twee maal kort drukken	<0.5s	Led aan: bewaart de huidige helderheid Led uit: wist het geheugen en stelt de helderheid in op 100%
Vijf maal na elkaar kort drukken	<3s	Sluit de CORRIDOR-modus af
Lang drukken	0.5-14s	Verhoging of verlaging van de helderheid
Lang drukken	15s-2mins	Synchroniseert alle producten op een helderheid van 100%
Lang drukken	>2mins	Schakelt de CORRIDOR-modus in: de verlichting blijft gedurende 2 minuten op 100% en dimt vervolgens in 32 seconden tot 10% als er geen actie wordt ondernomen op de drukknop. De verlichting keert terug naar 100% zodra deze knop wordt ingedrukt.

Opmerking:

- Af fabriek bedraagt de helderheid 100%
- Er kunnen tot 30 voedingen worden bediend met één drukknop
- Maximaal 200 m kabellengte tussen een drukknop en de laatste stroomvoeding