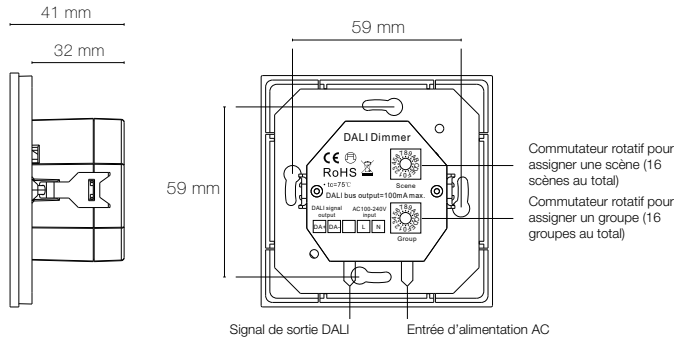


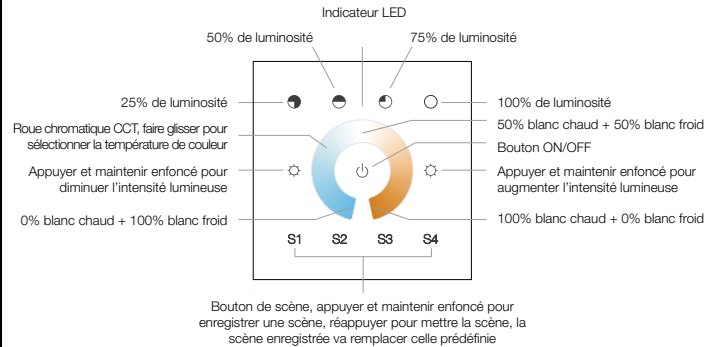
AVERTISSEMENT : L'installation doit être réalisée par des personnes qualifiées en respectant les normes et réglementations en vigueur. Il est rappelé que la décision d'installation des produits dans un environnement compatible et conforme aux normes et règles de l'art, est de la responsabilité pleine et entière de l'acheteur et de l'installateur. Lisez et respectez les instructions avant d'installer, de mettre sous tension ou d'utiliser les produits. Nous déclinons toute responsabilité résultant d'une mise en œuvre ou d'une installation inappropriée des produits. Les appareils ne doivent pas être modifiés, même partiellement, faute de quoi la garantie ne pourra s'appliquer.

IMPORTANT : Toujours couper le courant au niveau du réseau avant chaque opération d'installation ou de maintenance.

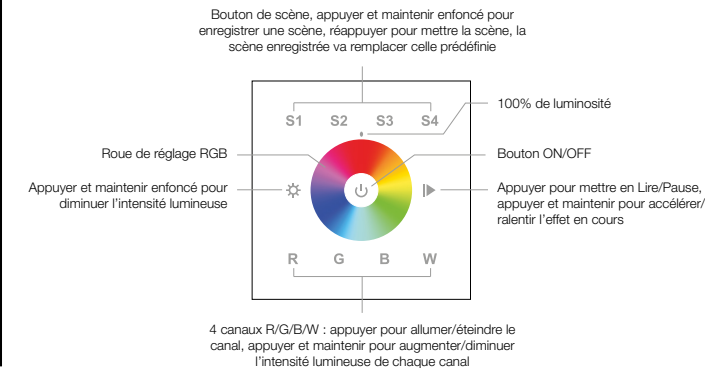
45830 - 45832 - COMMANDES MURALES DALI DT8 TW/RGBW 1 zone



45830 - COMMANDE MURALE DALI DT8 TW 1 zone



45832 - COMMANDE MURALE DALI DT8 RGBW 1 zone



1. SPÉCIFICATIONS TECHNIQUES

Tension alimentation	100-240VAC / Bus DALI
Sortie	BUS DALI
Courant de fonctionnement	<15mA
Courant max sortie BUS DALI	100mA max.
Consommation DALI	4mA
Températures de fonctionnement	0 - 40°C
Humidité relative	8% - 80%
Dimensions	86x86x41mm
Indice de protection	IP20
Interface tactile en verre	
Conforme au standard DALI et au protocole IEC 62386-102, IEC 62386-207, IEC 62386-209	
Alimentation DALI 100mA intégrée pour alimenter jusqu'au maximum 50 appareils DALI	
Alimenté par le bus DALI lorsque non connecté au secteur AC	
Maximum 100 appareils DALI sur une ligne DALI peuvent être contrôlés par 4 panneaux de commande via la diffusion large (broadcast) (2 par secteur AC, 2 par bus DALI)	
Permet de contrôler 1 groupe DALI et 4 scènes DALI	
Permet de définir le numéro de groupe DALI de démarrage (entre 0 et 15) et le numéro de scènes (entre 0 et 15) grâce au commutateur rotatif à l'arrière de l'appareil	
Prend en charge les appareils DT8	
Réglage de la température de couleur selon les spécifications DALI d'appareils de type 8 et type de couleur TW pour la commande murale TW (référence 45830)	
Réglage de la couleur selon les spécifications DALI d'appareils de type 8 et type de couleur RGBWAF pour la commande murale RGBW (référence 45832)	
Chaque appareil DT8 est contrôlé par une seule adresse DALI	
8 séquences de couleurs intégrées pour la commande murale RGBW (référence 45832)	

2. SÉCURITÉ ET AVERTISSEMENTS

Ne pas installer lorsque l'appareil est branché au courant.
 Ne pas exposer l'appareil à l'humidité.

3. PARAMÉTRAGE

1. Régler le numéro de groupe de départ via le commutateur rotatif situé à l'arrière de l'appareil : (entre 0 et 15 sélectionnables)

• Cette commande murale DALI à écran tactile permet d'envoyer des commandes de gradation et des commandes DT8 à 1 groupe d'appareils sur le circuit DALI. Un commutateur rotatif à l'arrière est utilisé pour sélectionner les groupes que vous souhaitez contrôler et définir le numéro de groupe de départ et un total de 16 groupes (de 0 à 15) peut être sélectionné.

• Lorsque la position de la flèche du commutateur rotatif est sur 0, les 16 groupes d'appareils sont contrôlés par diffusion large (broadcast).

• Lorsque la position de la flèche du commutateur rotatif est sur X sauf 0 (1-15), la commande murale contrôle le groupe X-1.

REMARQUE : Tous les esclaves DALI du circuit doivent d'abord être affectés à un ou plusieurs groupes DALI par le maître DALI.

Veillez-vous référer au tableau détaillé des paramètres de groupe comme suit :

Position commutateur	0	1	2	3	4	5	6	7	8	9	A	B	C	D	E	F
Groupe DALI sélectionné	Diffusion	0	1	2	3	4	5	6	7	8	9	10	11	12	13	14

2. Régler le numéro de scènes de départ via le commutateur rotatif situé à l'arrière de l'appareil : (entre 0 et 15 sélectionnables)

• Cette commande murale DALI à écran tactile permet d'envoyer des commandes de sélection de scène pour un maximum de 4 scènes au circuit DALI. Un commutateur rotatif à l'arrière est utilisé pour sélectionner les scènes que vous souhaitez contrôler et définir le numéro de la scène de départ, et un total de 16 scènes (de 0 à 15) peut être sélectionné.

• Lorsque la position de la flèche du commutateur rotatif est sur X (0-15), le bouton de scène S1 contrôle la scène X, le bouton S2 contrôle le groupe X+1, le bouton S3 contrôle le groupe X+2 et le bouton 4 contrôle le groupe X+3.

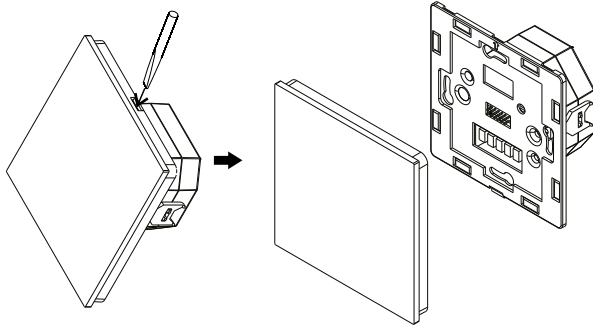
Veillez-vous référer au tableau détaillé des paramètres de groupe comme suit :

Position commutateur	0	1	2	3	4	5	6	7	8	9	A	B	C	D	E	F
Scène assignée à S1	0	1	2	3	4	5	6	7	8	9	10	11	12	13	14	15
Scène assignée à S2	1	2	3	4	5	6	7	8	9	10	11	12	13	14	15	0
Scène assignée à S3	2	3	4	5	6	7	8	9	10	11	12	13	14	15	0	1
Scène assignée à S4	3	4	5	6	7	8	9	10	11	12	13	14	15	0	1	2

AVERTISSEMENT : L'installation doit être réalisée par des personnes qualifiées en respectant les normes et réglementations en vigueur. Il est rappelé que la décision d'installation des produits dans un environnement compatible et conforme aux normes et règles de l'art, est de la responsabilité pleine et entière de l'acheteur et de l'installateur. Lisez et respectez les instructions avant d'installer, de mettre sous tension ou d'utiliser les produits. Nous déclinons toute responsabilité résultant d'une mise en œuvre ou d'une installation inappropriée des produits. Les appareils ne doivent pas être modifiés, même partiellement, faute de quoi la garantie ne pourra s'appliquer.

IMPORTANT : Toujours couper le courant au niveau du réseau avant chaque opération d'installation ou de maintenance.

4. INSTALLATION



5. SCHÉMA DE CÂBLAGE

Figure 1 : schéma de câblage pour contrôler jusqu'à 50 appareils DALI via la diffusion ou 1 groupe DALI.

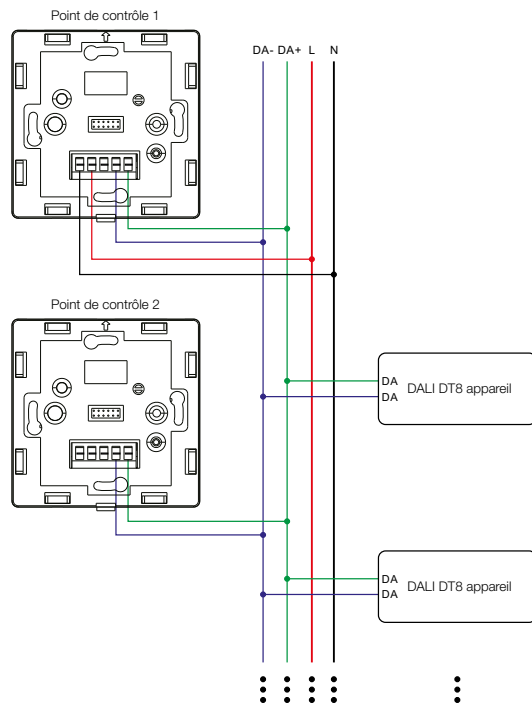
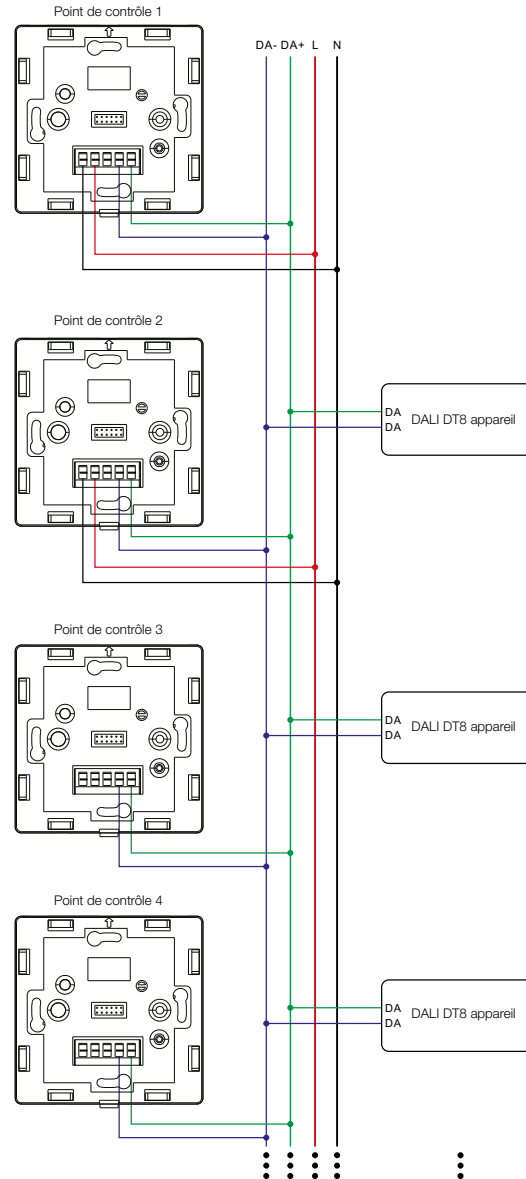


Figure 2 : Schéma de câblage avec 2 panneaux DALI alimentés par secteur AC pour contrôler jusqu'à 100 éléments DALI via broadcast ou 1 groupe DALI.



1. Pour contrôler jusqu'à 100 appareils avec la configuration (Figure 2), il y a 2 panneaux connectés au secteur AC.

2. Pour contrôler jusqu'à 50 appareils avec la configuration (Figure 1), il n'y a qu'un seul panneau connecté au secteur. Les autres panneaux sont alimentés par le bus DALI. Max. 2 panneaux DALI peuvent être connectés au secteur AC dans le même circuit de commande.