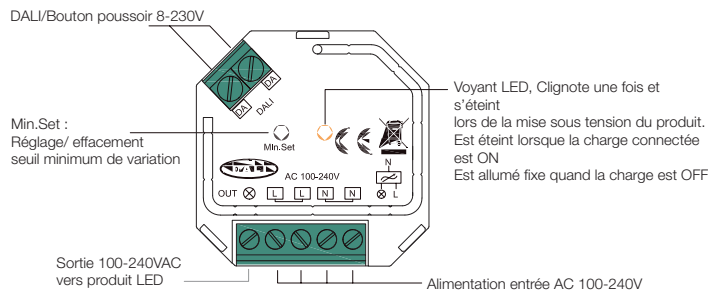


**AVERTISSEMENT :** L'installation doit être réalisée par des personnes qualifiées en respectant les normes et réglementations en vigueur. Il est rappelé que la décision d'installation des produits dans un environnement compatible et conforme aux normes et règles de l'art, est de la responsabilité pleine et entière de l'acheteur et de l'installateur. Lisez et respectez les instructions avant d'installer, de mettre sous tension ou d'utiliser les produits. Nous déclinons toute responsabilité résultant d'une mise en œuvre ou d'une installation inappropriée des produits. Les appareils ne doivent pas être modifiés, même partiellement, faute de quoi la garantie ne pourra s'appliquer.

**IMPORTANT :** Toujours couper le courant au niveau du réseau avant chaque opération d'installation ou de maintenance.



## 1. SPÉCIFICATIONS TECHNIQUES

**Fonction :** Contrôleur pour produits LED monochromes : variation d'intensité lumineuse.

**Tension d'entrée :** 100-240VAC

**Tension de sortie :** 100-240VAC

**Courant d'entrée :** 1,8A

**Matériau :** plastique

**Puissance :** 200W

**Interface de communication :** DALI 2

**Températures de fonctionnement :** -20°C à +50°C

Symbole de la charge	Type de charge	Charge maximale	Remarques
	LED dimmable	200W @ 230V 100W @ 120V	Attention, du fait de la grande variété de types de produits LED le nombre max de produits connectables dépendra du facteur de puissance de ceux-ci.
	Drivers LED dimmable	200W @ 230V 100W @ 120V	Max 200W cumulé.
	Lampe à incandescence	400W @ 230V 200W @ 120V	
	Halogène BT avec transformateurs	200W @ 230V 100W @ 120V	

## 2. CONTENU

x1 contrôleur

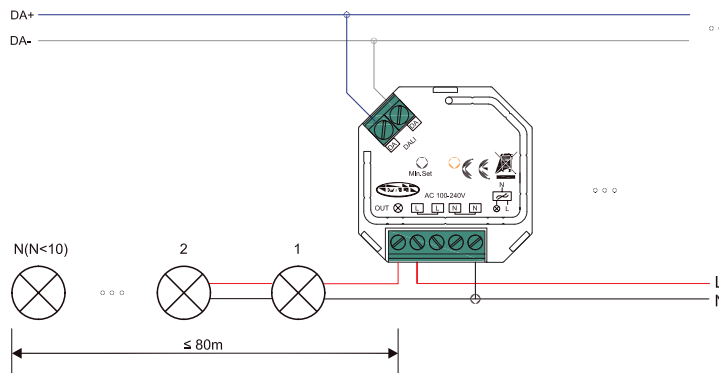
## 3. PRÉCAUTIONS AVANT INSTALLATION

Ne pas installer l'appareil lorsqu'il est sous tension.

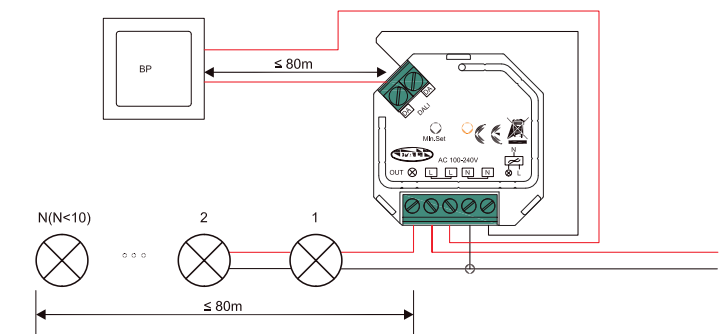
Ne pas exposer l'appareil à l'humidité.

## 4. SCHÉMA DE CÂBLAGE

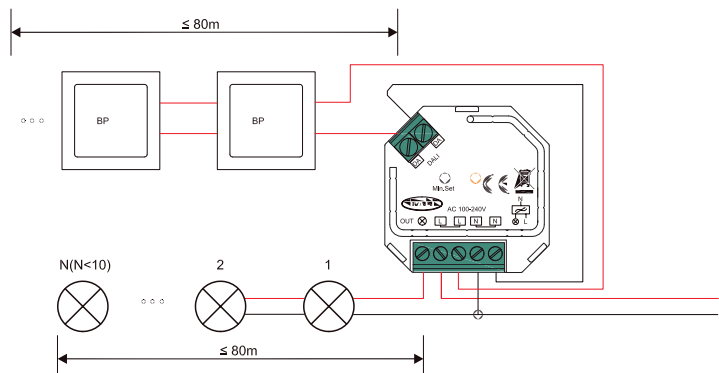
### BUS DALI



### AVEC 1 SEUL BOUTON POUSSOIR



### AVEC PLUSIEURS BOUTONS POUSSOIR



## 5. FONCTIONNALITÉS

- Interface DALI-2 intégrée, dispositif DALI DT6
- Compatible avec tous les systèmes DALI du marché
- Variateur à coupure de phase AC avec interface de commande DALI et interrupteur à poussoir
- Tension d'entrée et de sortie 100-240VAC,
- 1 adresse DALI pour contrôler 1 canal de sortie, jusqu'à 400W (200W LED)
- Entrée et sortie avec bornes à vis
- Gradation fin de phase, supporte les charges résistives et capacitives.
- Fonction innovante de réglage de la luminosité minimale
- Entrée d'interrupteur à poussoir à fil unique pour la fonction de variation de l'intensité lumineuse
- Pour varier et commuter les lampes LED à gradation monochrome, les lampes à incandescence traditionnelles et les lampes halogènes.
- Mini taille, facile à installer dans un boîtier mural de taille standard

## 6. PRÉCAUTIONS D'UTILISATION

Ce gradateur de phase utilise la gradation à coupure de phase, fin de phase. Veuillez vous assurer que les charges connectées supportent ce contrôle. Veuillez vous référer au manuel d'utilisation de la charge ou consulter le fournisseur de la charge.

Le nombre maximum autorisé de drivers ou de luminaires connectés en parallèle doit être inférieur à 10, sinon le gradateur peut être endommagé en raison du courant d'appel élevé au moment du démarrage.

La longueur de câble maximale autorisée entre le gradateur et les drivers ou luminaires connectés ne doit pas dépasser 80 mètres.

La longueur de câble maximale autorisée entre les interrupteurs à poussoir et le variateur ne doit pas dépasser 80 mètres.

## 7. PARAMÉTRAGE

### Réglage de l'adresse DALI :

1 adresse DALI pour une sortie de canal est attribuée automatiquement par le contrôleur DALI Master, veuillez vous référer aux manuels d'utilisation des DALI Masters compatibles pour les opérations spécifiques.

### Réglage de la luminosité minimale :

Réglez la luminosité à un niveau donné, puis maintenez enfoncée la touche «Min. Set» du variateur jusqu'à ce que la lumière clignote. Une fois la luminosité minimale réglée, la lumière ne peut être variée qu'entre cette luminosité minimale et la luminosité maximale.

La plage de gradation de ce gradateur est de 1 % à 100 %, mais certains types de charge peuvent scintiller lorsqu'ils sont gradés à 1 %, la luminosité minimale doit donc être réglée supérieure à 1 % pour éviter le scintillement pendant le processus de gradation.

### Supprimez la luminosité minimale :

Réglez la luminosité au niveau maximum, puis cliquez sur la touche «Min. Set» sur le variateur pour supprimer la luminosité minimale, la lumière clignotera pour indiquer que la réinitialisation a réussi.

### PUSH DIM :

Lorsque l'appareil est connecté à un interrupteur PUSH, cliquer sur le bouton pour allumer/éteindre les lumières. Appuyez sur le bouton et maintenez-le enfoncé pour augmenter/diminuer l'intensité lumineuse.

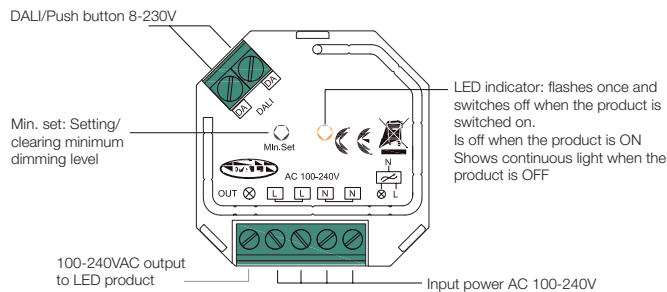
CODE : 45195

EN

**WARNING:** The installation must be carried out by qualified persons in accordance with the standards and regulations in force. It is recalled that the decision to install the products in an environment compatible and in compliance with the standards and good practices is the full responsibility of the buyer and the installer. Read and follow the instructions before installing, powering on or using the products. We do not accept any liability resulting from improper implementation or installation of the products.

The devices must not be modified, even partially, otherwise the warranty will not apply.

**IMPORTANT:** Always turn off the power to the network before each installation or maintenance operation.



## 1. TECHNICAL SPECIFICATIONS

**Purpose:** Controller for monochrome LED products: dimming.

**Input voltage:** 100-240VAC

**Output voltage:** 100-240VAC

**Input current:** 1,8A

**Material:** plastic

**Power:** 200W

**Communication interfac:** DALI 2

**Operating temperatures:** -20°C/+50°C

Load symbol	Load type	Maximum load	Notes
	Dimmable LED	200W @ 230V 100W @ 120V	Note: due to the numerous different types of LED products, the maximum number of connectable products will depend on their power factor.
	Dimmable LED drivers	200W @ 230V 100W @ 120V	Max 200W cumulative.
	Incandescent lamp	400W @ 230V 200W @ 120V	
	LV halogen lamp with transformers	200W @ 230V 100W @ 120V	

## 2. CONTENTS

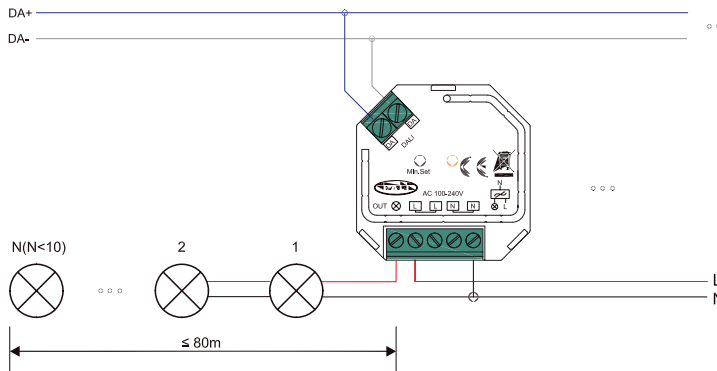
x1 controller

## 3. PRECAUTIONS BEFORE INSTALLATION

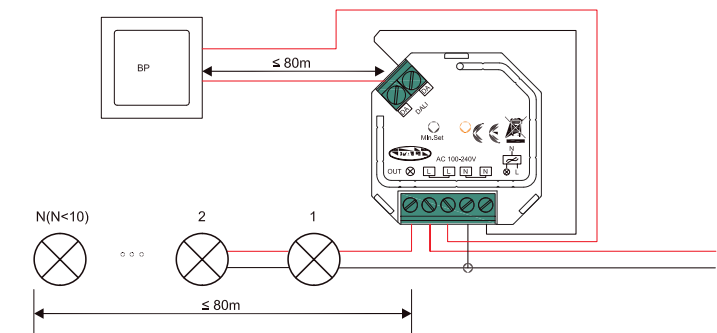
Do not install the device while it is switched on.  
Do not expose the device to humidity.

## 4. CABLING DIAGRAM

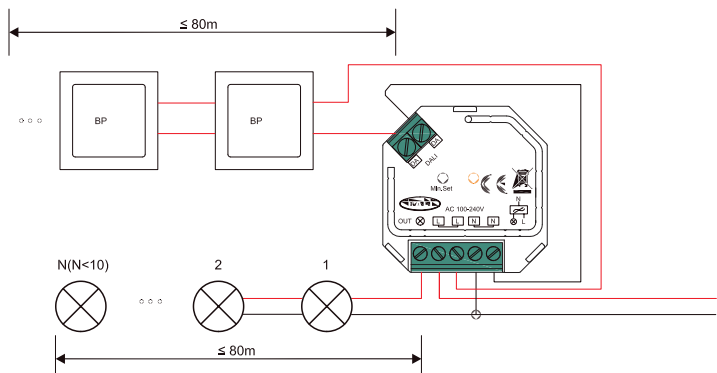
### BUS DALI



### WITH A SINGLE PUSH BUTTON



### WITH MULTIPLE PUSH BUTTONS



## 5. FEATURES

- Integrated DALI-2 interface, DALI DT6 device
- Compatible with all DALI systems on the market
- AC phase-cut dimmer with DALI control interface and push switch
- Input and output voltage 100-240VAC,
- 1 DALI address to control 1 output channel, up to 400W (200W LED)
- Input and output with screw terminals
- End-of-phase dimming, supports resistive and capacitive loads.
- Innovative minimum brightness adjustment function
- Single-wire push switch input for dimming function
- For dimming and switching monochrome dimming LED lamps, traditional incandescent lamps and halogen lamps.
- Miniature size, easy to install in a standard size wall box

## 6. PRECAUTIONS

This phase dimmer uses phase-cut, end-of-phase dimming. Please ensure that the connected appliances support this control. Please refer to the appliance user manual or check with the appliance supplier.

The maximum permitted number of drivers or luminaires connected in parallel is 9, as otherwise the dimmer may be damaged due to the high surge current at start-up.

The maximum permitted cable length between the dimmer and connected drivers or luminaires is 80 metres.

The maximum permitted cable length between the push switches and the dimmer is 80 metres.

## 7. ADJUSTING THE SETTINGS

### Adjusting the DALI address setting:

1 DALI address for one channel output is automatically assigned by the DALI master controller. Please refer to the user manuals of compatible DALI masters for further details.

### Adjusting minimum brightness:

Set the brightness to a given level, then press and hold the 'Min. Set' button on the dimmer until the light flashes. Once the minimum brightness is set, the light can only be adjusted between this minimum brightness and the maximum brightness.

The dimming range of this dimmer is 1%-100%, but some appliance types may flicker when dimmed to 1%, so the minimum brightness should be set higher than 1% to avoid flickering during the dimming process.

### Remove the minimum brightness setting:

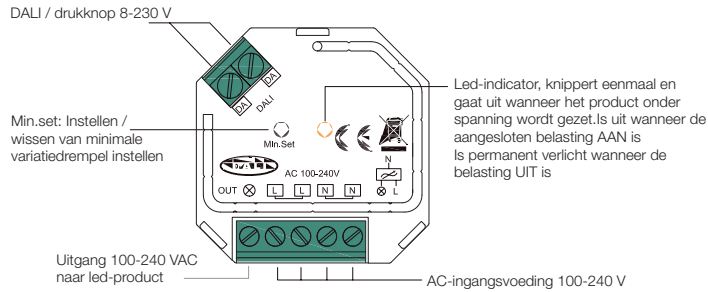
Set the brightness to the maximum level, then click the 'Min. Set' button on the dimmer to remove the minimum brightness. The light will flash to indicate that the reset was successful.

### PUSH DIM:

If the device is connected to a PUSH switch, click the button to switch the lights on/off. Press and hold the button to increase/decrease the light intensity.

**WAARSCHUWING:** Mag alleen door gekwalificeerde personen worden geïnstalleerd, die de geldende normen en voorschriften naleven. Wij willen eraan herinneren dat de koper en de installateur geheel verantwoordelijk en aansprakelijk zijn wat betreft de beslissing om producten in een omgeving te installeren die aan de normen en voorschriften voldoet. Wij verzoeken u de instructies te lezen alvorens met de installatie te beginnen, het product aan de stroom aan te sluiten of te gebruiken. Wij kunnen niet aansprakelijk worden gesteld voor producten die op verkeerde wijze worden gebruikt of niet conform zijn geïnstalleerd. De apparaten mogen niet worden gewijzigd, ook al betreft het slechts een gedeeltelijke wijziging: gebeurt dit toch dan vervalt de garantie.

**BELANGRIJK:** Voor installatie of onderhoud moet de elektriciteit altijd worden uitgezet.



## 1. TECHNISCHE SPECIFICATIES

**Functie:** Wandbediening voor monochrome led-producten: regeling lichtintensiteit.

**Ingaande spanning:** 100-240VAC

**Uitgaande spanning:** 100-240VAC

**Ingaande stroom:** 1,8A

**Materiaal:** plastic

**Vermogen:** 200W

**Communicatie-interfaces:** DALI 2

**Bedrijfstemperatuur:** -20°C/+50°C

Symbol van de belasting	Type belasting	Maximale belasting	Opmerkingen
	Dimbare led	200W @ 230V 100W @ 120V	Vanwege de grote verscheidenheid aan led-producten is het maximale aantal producten dat kan worden aangesloten afhankelijk van hun vermogensfactor.
	Dimbare led-drivers	200W @ 230V 100W @ 120V	Max. 200 W in het totaal.
	Gloeilamp	400W @ 230V 200W @ 120V	
	Laagspanningshalogeen met transformatoren	200W @ 230V 100W @ 120V	

## 2. INHOUD

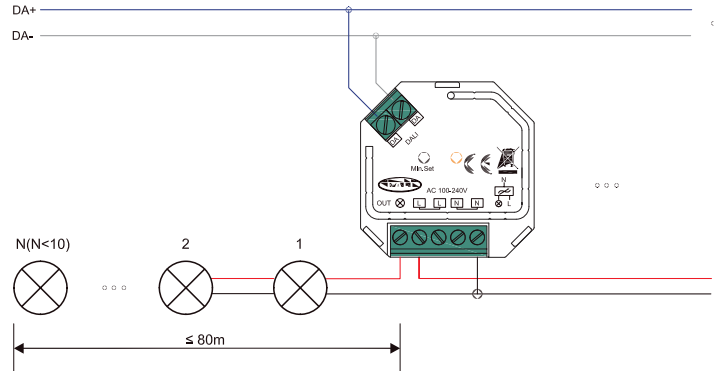
x1 regelaar

## 3. VOORZORGSMAATREGELEN VOOR DE INSTALLATIE

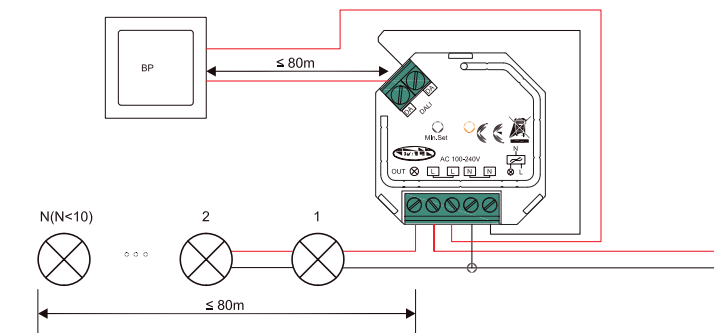
Installeer het toestel niet terwijl het onder spanning staat.  
Stel het toestel niet bloot aan vocht.

## 4. BEKABELINGSSHEMA

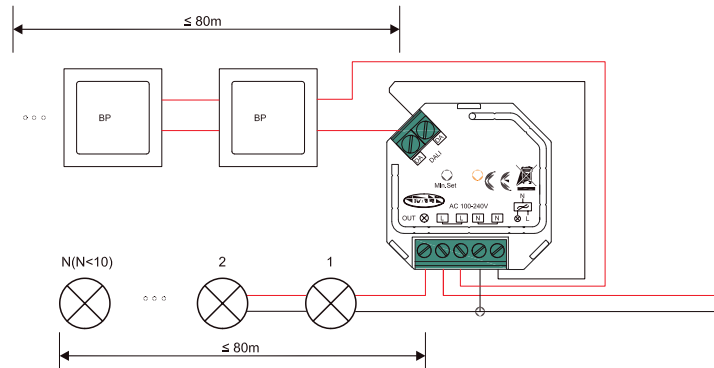
### BUS DALI



### MET 1 ENKELE DRUKKNOP



### MET VERSCHILLENDE DRUKKNOPPEN



## 5. FUNCTIES

- Geïntegreerde DALI-2-interface, DALI DT6-toestel
- Compatibel met alle DALI-systemen op de markt
- AC-dimmer met fase-afsnijding met DALI-bedieningsinterface en drukknopschakelaar
- Ingangs- en uitgangsspanning van 100-240 VAC
- 1 DALI-adres om 1 uitgangskanaal te bedienen, tot 400 W (200 W aan leds)
- Ingang en uitgang met schroefklemmen
- Dimmen op het einde van de fase, ondersteunt resistieve en capacitieve belastingen. Innoventieve functie voor minimale helderheidsregeling
- Ingang voor drukknopschakelaar met enkele draad voor de dimfunctie
- Voor het dimmen en schakelen van monochrome dimbare led-lampen, traditionele gloeilampen en halogeenlampen. Miniformaat, eenvoudig te installeren in een standaard inbouwdoos

## 6. GEBRUIKSVOORSCHRIFTEN

Deze fasedimmer gebruikt fase-afsnijding, dimmen bij einde fase. Controleer of de aangesloten belastingen deze regeling ondersteunen. Raadpleeg de gebruikershandleiding van de belasting of neem contact op met de leverancier van de belasting.

Het maximaal toegelaten aantal parallel geschakelde drivers of armaturen is minder dan 10. Anders kan de dimmer beschadigd raken door de hoge inschakelstroom bij het opstarten.

De maximaal toegestane kabellengte tussen de dimmer en de aangesloten drivers of armaturen mag niet meer dan 80 meter bedragen. De maximaal toegestane kabellengte tussen de drukknopschakelaars en de dimmer mag niet meer dan 80 meter bedragen.

## 7. INSTELLINGEN

### Het DALI-adres instellen:

1 DALI-adres voor een kanaaluitgang wordt automatisch toegewezen door de DALI Master-regeling. Raadpleeg de gebruikershandleidingen van compatibele DALI Masters voor specifieke regelingen.

### Instelling van de minimale helderheid:

Stel de helderheid in op een bepaald niveau en houd vervolgens de toets 'Min. Set' op de dimmer ingedrukt totdat het lampje knippert. Zodra de minimale helderheid is ingesteld, kan het licht alleen worden gedimd tussen deze minimale helderheid en de maximale helderheid. Het dimbereik van deze dimmer is 1% tot 100%, maar sommige soorten belasting kunnen flikkeren als ze tot 1% worden gedimd. Daarom moet de minimale helderheid hoger worden ingesteld dan 1% om flikkeren bij het dimmen te voorkomen.

### De minimale helderheid wissen:

Stel de helderheid in op het maximumniveau en klik vervolgens op 'Min. Set' op de dimmer om de minimale helderheid te wissen. Het lampje knippert om aan te geven dat de reset geslaagd is.

### PUSH DIM :

Als het toestel is aangesloten op een PUSH-schakelaar, klik dan op de knop om de verlichting aan of uit te zetten. Houd de knop ingedrukt om de lichtintensiteit te verhogen / verlagen.