

Lisez attentivement les instructions avant installation. Laissez une copie aux utilisateurs et personnes de maintenance pour une future consultation.

# CONTROLEUR DIMMABLE TRIAC – Bouton poussoir / RF

Code : 45255



## AVERTISSEMENT

- L'installation doit être réalisée par des personnes qualifiées en respectant les normes et réglementations en vigueur.
- Il est rappelé que la décision d'installation des produits dans un environnement compatible et conforme aux normes et règles de l'art, est de la responsabilité pleine et entière de l'acheteur et de l'installateur.
- Lisez et respectez les instructions avant d'installer, de mettre sous tension ou d'utiliser les produits. Nous déclinons toute responsabilité résultant d'une mise en œuvre ou d'une installation inappropriée des produits.
- Les appareils ne doivent pas être modifiés, même partiellement, faute de quoi la garantie ne pourra s'appliquer.
- **IMPORTANT : toujours couper le courant au niveau du réseau avant chaque opération d'installation ou de maintenance.**

## 1. SPÉCIFICATIONS TECHNIQUES

**Fonction** : variation d'intensité lumineuse

**Compatibilité produits** : Alimentation dimmable TRIAC

**Puissance** : 400 W Max.

**Durée de vie** : 30 000 h

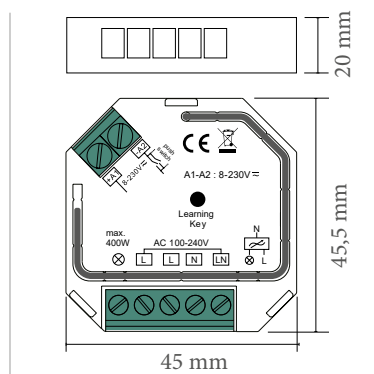
**Caractéristiques électriques d'entrée** : 100 - 240 VAC

**Caractéristiques électriques de sortie** : 100 - 240 VDC, Iout : 1,5 A

**Températures de fonctionnement** : - 20° / + 50°

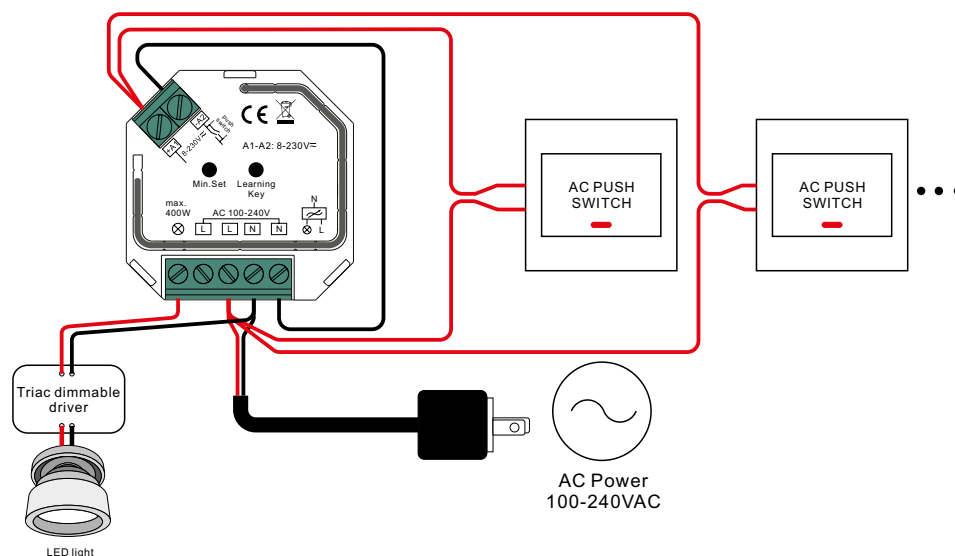
**Pilotage** : Emetteur EASILED RF et / ou bouton poussoir

## 2. DIMENSIONS



### 3. SCHEMA DE CABLAGE

Avec alimentation LED dimmable TRIAC



### 3. INSTALLATION

Enlever avec soin le produit de son emballage et écarter tous les éléments qui ont servis à sa protection lors du transport.  
Contrôler l'intégrité du produit avant utilisation.



#### Appairage du contrôleur et de sa télécommande :

Etape N°1 - Mettre le contrôleur à appairer sous tension.

Etape N°2 - Mettre la télécommande sous tension (indicateur d'état rouge fixe)

Etape N°3 - Faire un appui bref sur le bouton noir (Learning key) situé sur le contrôleur

Etape N°4 - Sélectionner la zone (touche de 1 à 4 ou de 1 à 6 selon l'émetteur) sur laquelle affecter le contrôleur

Etape N°5 - Faire un quart de cercle (sens horaire) à l'aide de votre doigt sur la roue chromatique de l'émetteur.

#### Effacement de la mémoire :

Etape N°1 - Mettre le contrôleur à appairer sous tension.

Etape N°2 - Appuyez 1 fois sur le bouton Learning Key situé sur le contrôleur pendant 5s.

Etape N°3 - Observer 2 flashes des produits pour confirmation de l'effacement de la mémoire.