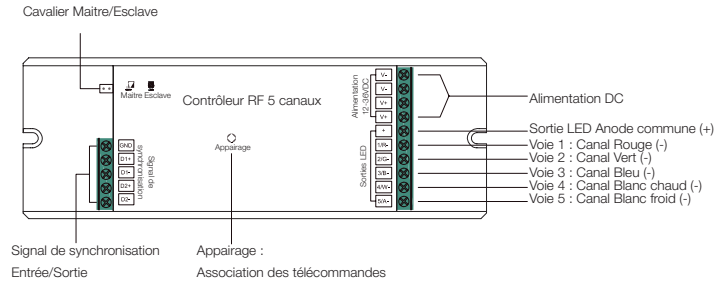


AVERTISSEMENT : L'installation doit être réalisée par des personnes qualifiées en respectant les normes et réglementations en vigueur. Il est rappelé que la décision d'installation des produits dans un environnement compatible et conforme aux normes et règles de l'art, est de la responsabilité pleine et entière de l'acheteur et de l'installateur. Lisez et respectez les instructions avant d'installer, de mettre sous tension ou d'utiliser les produits. Nous déclinons toute responsabilité résultant d'une mise en œuvre ou d'une installation inappropriée des produits. Les appareils ne doivent pas être modifiés, même partiellement, faute de quoi la garantie ne pourra s'appliquer.

IMPORTANT : Toujours couper le courant au niveau du réseau avant chaque opération d'installation ou de maintenance.



1. SPÉCIFICATIONS TECHNIQUES

Fonction : Contrôleur pour appareils LED monochromes, TW, RGB, RGBW et RGB+TW : variation d'intensité lumineuse, changement de température de couleur et de couleur de LED.

Tension d'entrée : 12VDC/24VDC

Matériau : plastique

Puissance max. par voie : 12 VDC = 5 x 60 W, 24 VDC = 5 x 120 W

Interface de communication : via télécommande EASILED MASTER REMOTE, Maître/Esclave par liaison radio HF

Températures de fonctionnement : -20°C à +50°C

2. CONTENU

x1 contrôleur

3. PRÉCAUTIONS AVANT INSTALLATION

Ne pas installer l'appareil lorsqu'il est sous tension.

Ne pas exposer l'appareil à l'humidité.

4. INSTALLATION

A - Appairage

Câblez correctement le récepteur RF suivant votre cas et le mettre sous tension.

Appairer le récepteur RF avec la télécommande RF : veuillez vous référer aux instructions de la télécommande avec laquelle vous souhaitez l'appairer.

B - Effacer l'appairage

Câblez correctement le récepteur RF suivant votre cas et le mettre sous tension.

Appuyez sur le bouton «Appairage» du récepteur et maintenez-le enfoncé pendant plus de 5 secondes jusqu'à ce que le produit LED connecté clignote 1 fois et reste allumé à 100% sur toutes les voies, ce qui signifie que l'appairage a bien été supprimé.

Cavalière Maître/esclave :

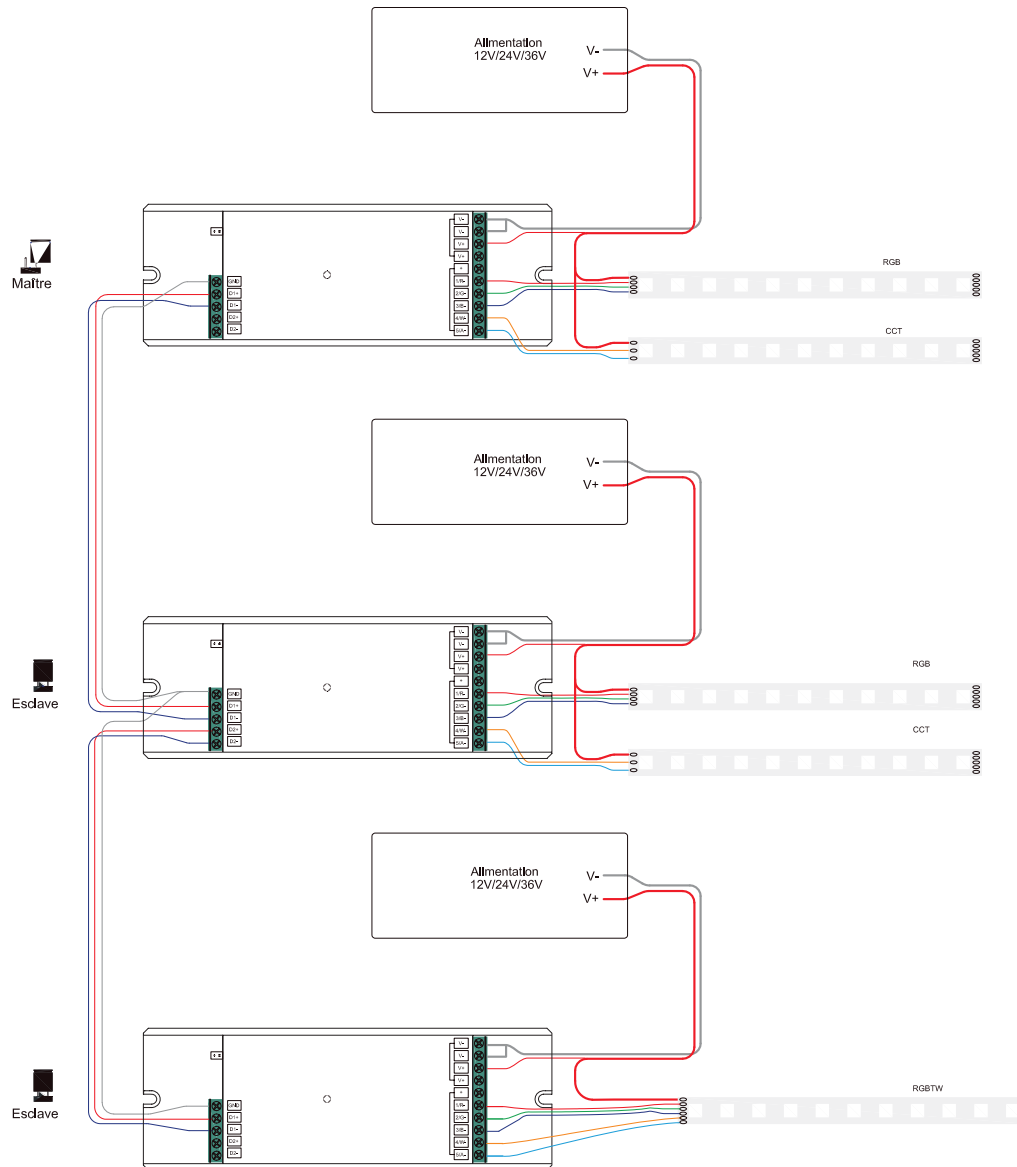
Un "maître" peut se connecter à plusieurs «esclaves» pour réaliser une synchronisation parfaite. La distance de synchronisation peut être jusqu'à 50 m sans chute de tension.

NB: l'appairage avec une télécommande n'est pas possible en mode "esclave"

NB2: - 1 récepteur ne peut être associé qu'à un maximum de 8 télécommandes différentes.

5. SCHÉMA DE CÂBLAGE

Si le courant de charge dépasse 20A



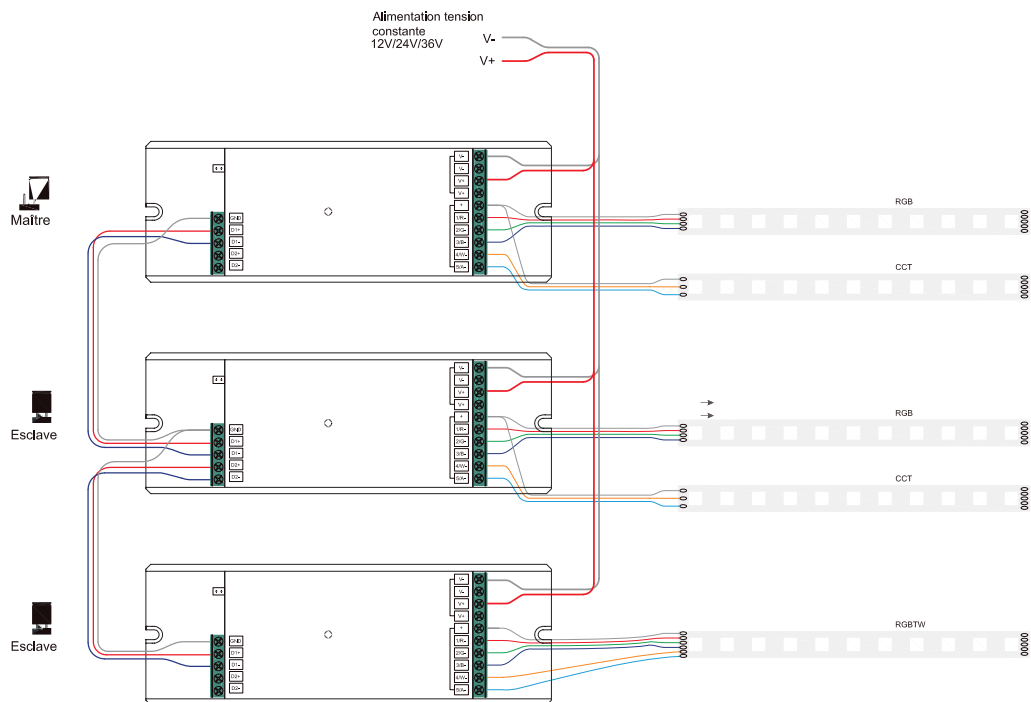
CODE : 45190

FR

AVERTISSEMENT : L'installation doit être réalisée par des personnes qualifiées en respectant les normes et réglementations en vigueur. Il est rappelé que la décision d'installation des produits dans un environnement compatible et conforme aux normes et règles de l'art, est de la responsabilité pleine et entière de l'acheteur et de l'installateur. Lisez et respectez les instructions avant d'installer, de mettre sous tension ou d'utiliser les produits. Nous déclinons toute responsabilité résultant d'une mise en œuvre ou d'une installation inappropriée des produits. Les appareils ne doivent pas être modifiés, même partiellement, faute de quoi la garantie ne pourra s'appliquer.

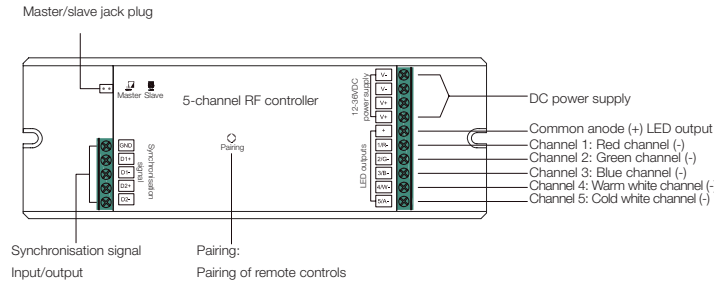
IMPORTANT : Toujours couper le courant au niveau du réseau avant chaque opération d'installation ou de maintenance.

Si le courant de charge ne dépasse pas 20A



WARNING: The installation must be carried out by qualified persons in accordance with the standards and regulations in force. It is recalled that the decision to install the products in an environment compatible and in compliance with the standards and good practices is the full responsibility of the buyer and the installer. Read and follow the instructions before installing, powering on or using the products. We do not accept any liability resulting from improper implementation or installation of the products. The devices must not be modified, even partially, otherwise the warranty will not apply.

IMPORTANT: Always turn off the power to the network before each installation or maintenance operation.



1. TECHNICAL SPECIFICATIONS

Purpose: Controller for monochrome, TW, RGB, RGBW and RGB+TW LED devices: dimming, changing colour temperature and LED colour.

Input voltage: 12VDC/24VDC

Material: plastic

Max. power per channel: 12 VDC = 5 x 60 W, 24 VDC = 5 x 120 W

Communication interface: via EASI LED MASTER REMOTE remote control, master/slave via HF radio link

Operating temperatures: -20°C / +50°C

2. CONTENTS

x1 controller

3. PRECAUTIONS BEFORE INSTALLATION

Do not install the device while it is switched on.

Do not expose the device to humidity.

4. INSTALLATION

A - Pairing

Wire the RF receiver correctly for your installation and switch it on.

Pairing the RF receiver with the RF remote control: please refer to the instructions of the remote you want to pair it with.

B - Clearing the pairing

Wire the RF receiver correctly for your installation and switch it on.

Press the "Pairing" button on the receiver and hold it down for at least 5 seconds until the connected LED product flashes once and stays on 100% on all channels, which means the pairing has been deleted.

Master/slave jack plug:

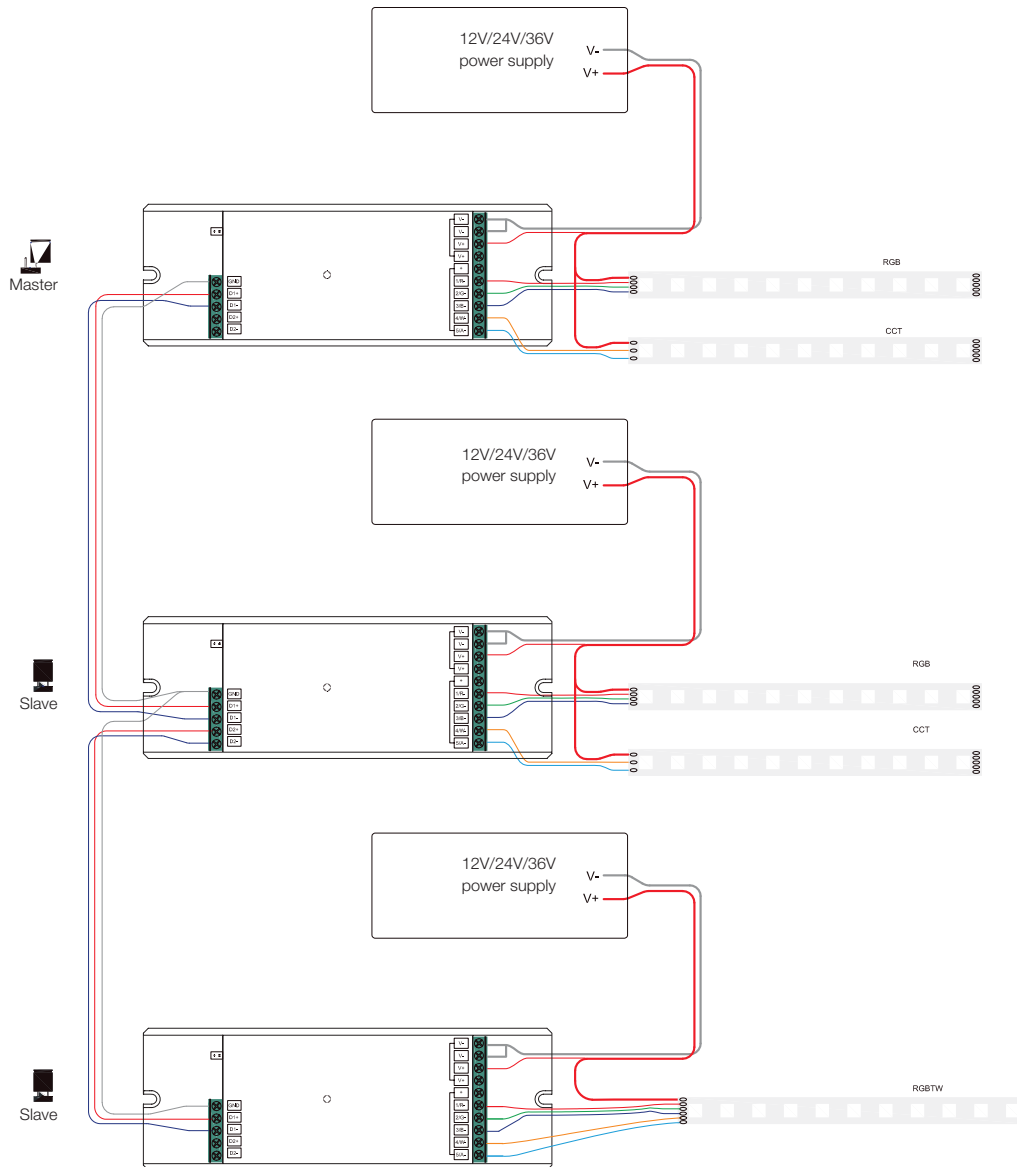
One 'master' can connect to multiple 'slaves' to achieve perfect synchronisation. The synchronisation distance can be up to 50m without any voltage drop.

NB: pairing with a remote control is not possible in 'slave' mode

NB2: - 1 receiver can only be paired with a maximum of 8 different remote controls.

5. CABLING DIAGRAM

If the charging current exceeds 20A

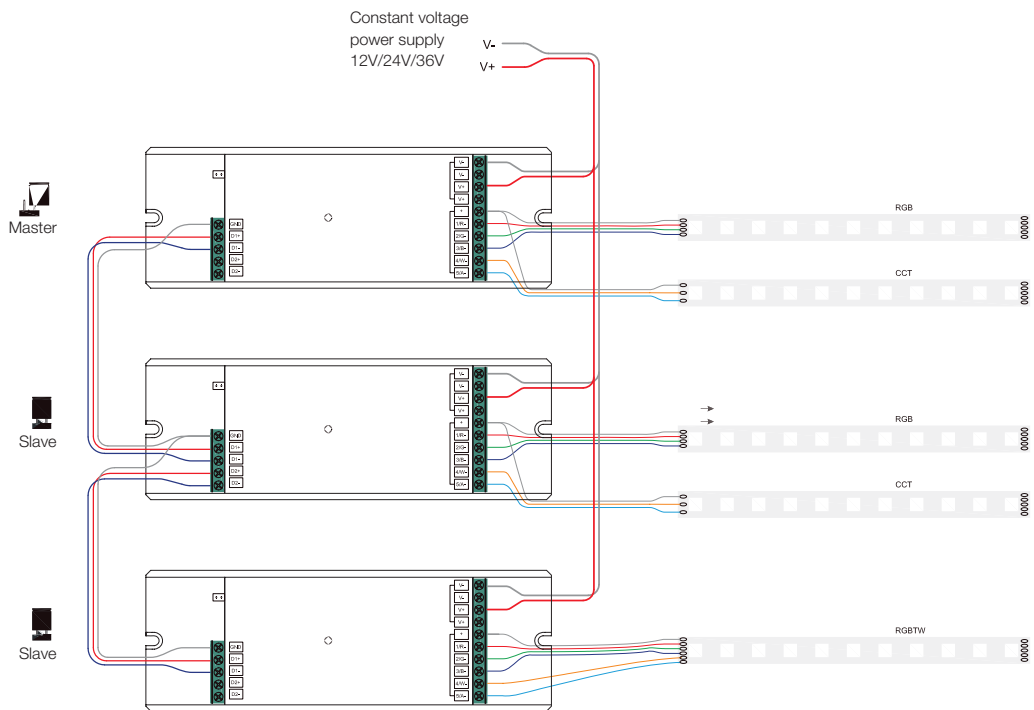




WARNING: The installation must be carried out by qualified persons in accordance with the standards and regulations in force. It is recalled that the decision to install the products in an environment compatible and in compliance with the standards and good practices is the full responsibility of the buyer and the installer. Read and follow the instructions before installing, powering on or using the products. We do not accept any liability resulting from improper implementation or installation of the products. The devices must not be modified, even partially, otherwise the warranty will not apply.

IMPORTANT: Always turn off the power to the network before each installation or maintenance operation.

If the charging current does not exceed 20A



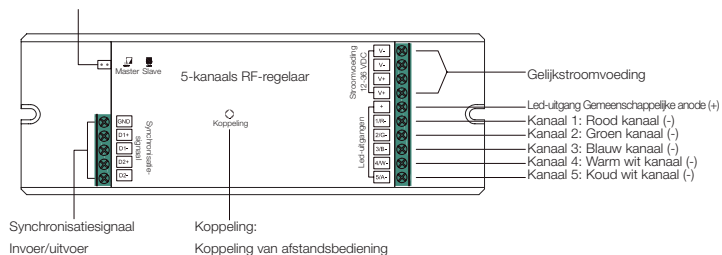
CODE : 45190

NL

WAARSCHUWING: Mag alleen door gekwalificeerde personen worden geïnstalleerd, die de geldende normen en voorschriften naleven. Wij willen eraan herinneren dat de koper en de installateur geheel verantwoordelijk en aansprakelijk zijn wat betreft de beslissing om producten in een omgeving te installeren die aan de normen en voorschriften voldoet. Wij verzoeken u de instructies te lezen alvorens met de installatie te beginnen, het product aan de stroom aan te sluiten of te gebruiken. Wij kunnen niet aansprakelijk worden gesteld voor producten die op verkeerde wijze worden gebruikt of niet conform zijn geïnstalleerd. De apparaten mogen niet worden gewijzigd, ook al betreft het slechts een gedeeltelijke wijziging: gebeurt dit toch dan vervalt de garantie.

BELANGRIJK: Voor installatie of onderhoud moet de elektriciteit altijd worden uitgezet.

Aansluitmodule master/slave



1. TECHNISCHE SPECIFICATIES

Functie: Regelaar voor monochrome led-toestellen, TW, RGB, RGBW en RGB+TW: regeling lichtintensiteit, wijziging lichtkleur en -temperatuur en led-kleur.

Ingaande spanning: 12VDC/24VDC

Materiaal: plastic

Max. vermogen per kanaal: 12 VDC = 5 x 60 W, 24 VDC = 5 x 120 W

Communicatie-interfaces: via EASILED MASTER REMOTE-afstandsbediening, master/slave via radio HF-verbinding

Bedrijfstemperatuur: -20°C / +50°C

2. INHOUD

x1 regelaar

3. VOORZORGSMAATREGELEN VOOR DE INSTALLATIE

Installeer het toestel niet terwijl het onder spanning staat.

Stel het toestel niet bloot aan vocht.

4. INSTALLATIE

A - Koppeling

Bekabel de RF-ontvanger op de juiste manier voor jouw toepassing en schakel hem in.

Koppel de RF-ontvanger met de RF-afstandsbediening: raadpleeg de instructies van de afstandsbediening waarmee u de ontvanger wilt koppelen.

B - De koppeling wissen

Bekabel de RF-ontvanger op de juiste manier voor jouw toepassing en schakel hem in.

Druk op de knop 'Koppelen' van de ontvanger en houd deze langer dan 5 seconden ingedrukt tot het aangesloten led-product een maal knippert en vervolgens volledig blijft branden op alle kanalen. De koppeling is nu met succes gewist.

Aansluitmodule master/slave:

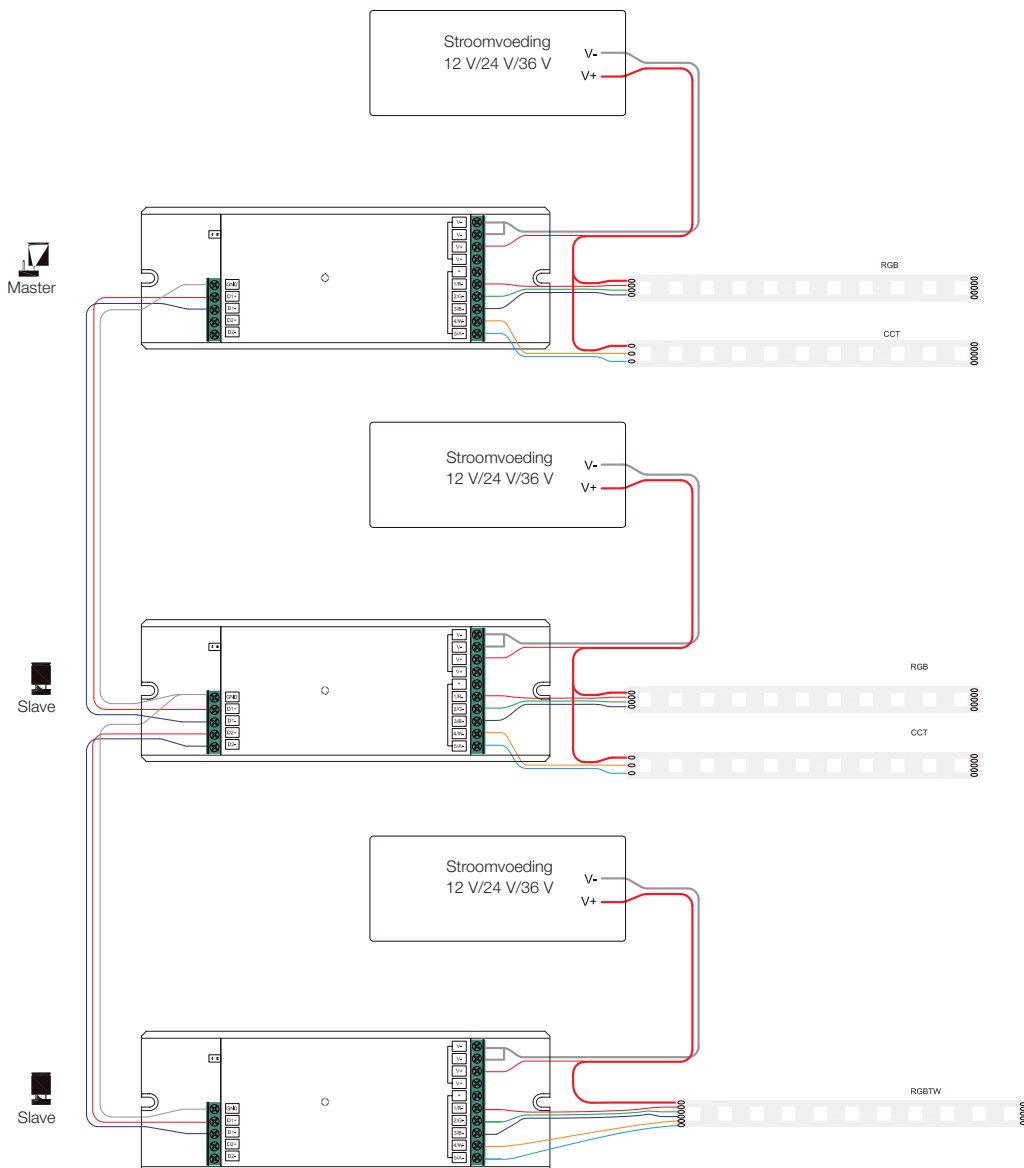
Een 'master' kan verbinding maken met meerdere 'slaves' om een perfecte synchronisatie te bereiken. De synchronisatieafstand kan tot 50 m bedragen zonder spanningsverlies.

NB.: koppelen met een afstandsbediening is niet mogelijk in de 'slave'-modus

NB. 2: - 1 ontvanger kan aan maximaal 8 verschillende afstandsbedieningen worden gekoppeld.

5. BEKABELINGSSCHEMA

Als de stroomsterkte hoger is dan 20 A



CODE : 45190

NL

WAARSCHUWING: Mag alleen door gekwalificeerde personen worden geïnstalleerd, die de geldende normen en voorschriften naleven. Wij willen eraan herinneren dat de koper en de installateur geheel verantwoordelijk en aansprakelijk zijn wat betreft de beslissing om producten in een omgeving te installeren die aan de normen en voorschriften voldoet. Wij verzoeken u de instructies te lezen alvorens met de installatie te beginnen, het product aan de stroom aan te sluiten of te gebruiken. Wij kunnen niet aansprakelijk worden gesteld voor producten die op verkeerde wijze worden gebruikt of niet conform zijn geïnstalleerd. De apparaten mogen niet worden gewijzigd, ook al betreft het slechts een gedeeltelijke wijziging: gebeurt dit toch dan vervalt de garantie.

BELANGRIJK: Voor installatie of onderhoud moet de elektriciteit altijd worden uitgezet.

Als de stroomsterkte niet hoger is dan 20 A

