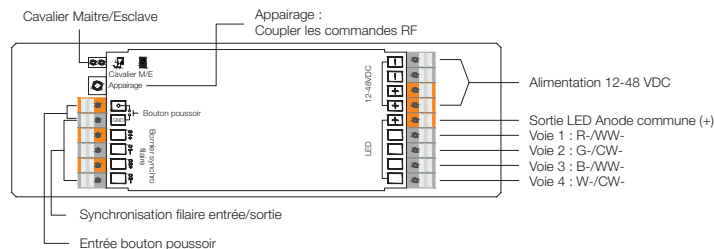


**AVERTISSEMENT :** L'installation doit être réalisée par des personnes qualifiées en respectant les normes et réglementations en vigueur. Il est rappelé que la décision d'installation des produits dans un environnement compatible et conforme aux normes et règles de l'art, est de la responsabilité pleine et entière de l'acheteur et de l'installateur. Lisez et respectez les instructions avant d'installer, de mettre sous tension ou d'utiliser les produits. Nous déclinons toute responsabilité résultant d'une mise en œuvre ou d'une installation inappropriée des produits. Les appareils ne doivent pas être modifiés, même partiellement, faute de quoi la garantie ne pourra s'appliquer.

**IMPORTANT :** Toujours couper le courant au niveau du réseau avant chaque opération d'installation ou de maintenance.



## 1. SPÉCIFICATIONS TECHNIQUES

**Fonction :** Contrôleur pour appareils LED monochromes, TW, RGB et RGBW : variation d'intensité lumineuse, changement de température de couleur et de couleur de LED.

**Tension d'entrée :** 48VDC

**Tension de sortie :** 48VDC

**Courant d'entrée :** 10A

**Matériau :** plastique

**Puissance :** 480W

**Type de variation :** variation RF ou PUSH DIM

**Interface de communication :** via télécommande EASILED MASTER REMOTE, Maître/Esclave par liaison radio HF

**Températures de fonctionnement :** -20°C à +50°C

## 2. CONTENU

x1 contrôleur

## 3. PRÉCAUTIONS AVANT INSTALLATION

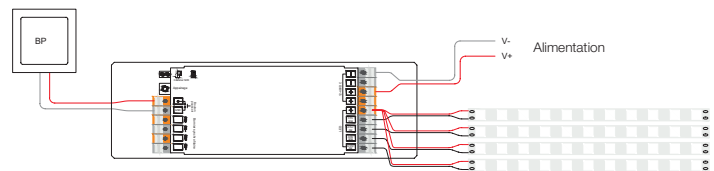
Ne pas installer l'appareil lorsqu'il est sous tension.

Ne pas exposer l'appareil à l'humidité.

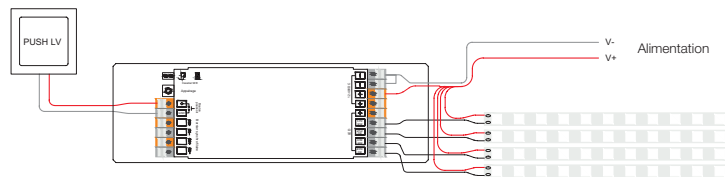
## 4. SCHÉMA DE CÂBLAGE

### BANDEAUX MONOCHROMES

Si la charge totale n'excède pas 10A

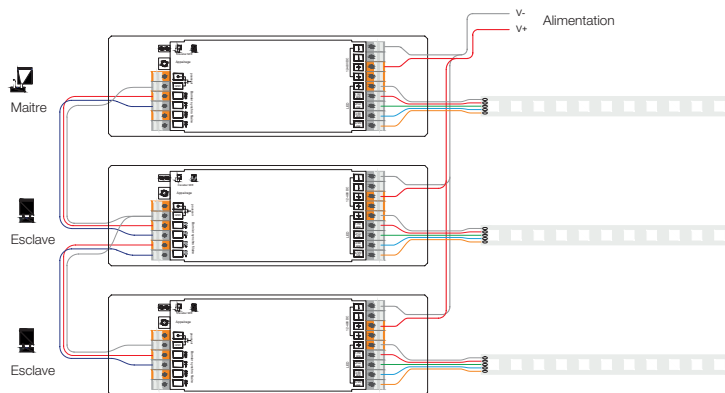


Si la charge totale dépasse 10A

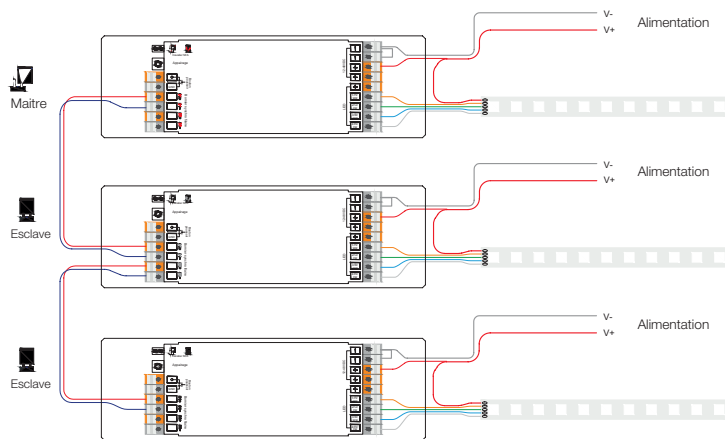


### BANDEAUX RGBW

Si la charge totale n'excède pas 10A

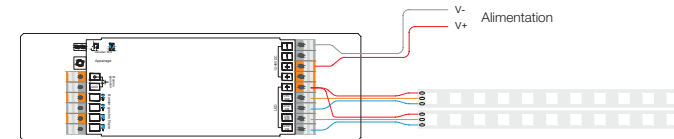


Si la charge totale dépasse 10A

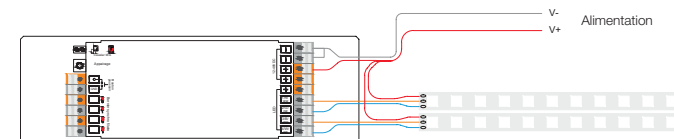


### BANDEAUX TW

Si la charge totale n'excède pas 10A



Si la charge totale dépasse 10A



## 5. PARAMÉTRAGE

### APPAIRAGE/DESAPPAIRAGE

#### Appairage :

Câbler correctement le récepteur RF suivant votre cas et le mettre sous tension. Appairer le récepteur RF avec la télécommande RF : se référer aux instructions de la télécommande à laquelle vous souhaitez l'appairer.

#### Effacer l'appairage :

Câbler correctement le récepteur RF suivant votre cas et le mettre sous tension. Appuyer sur le bouton «Appairage» du récepteur et le maintenir enfoncé pendant plus de 5 secondes jusqu'à ce que le produit LED connecté clignote 1 fois et reste allumé à 100% sur toutes les voies. L'appairage a bien été supprimé.

#### Cavalier Maître/esclave :

Un "maître" peut se connecter à plusieurs "esclaves" pour réaliser une synchronisation parfaite. La distance de synchronisation peut être jusqu'à 50 m sans chute de tension.

#### Mode PUSH DIM :

Câbler le bouton poussoir suivant le schéma de câblage de la section 4 adapté à votre cas. Lorsque le bouton est connecté, un appui court allume/éteint le contrôleur. Un appui long augmente/diminue la puissance du contrôleur. Le contrôle via bouton poussoir n'est adapté que dans le cas de bandeaux monochromes. L'action du bouton se répercutant identiquement sur toutes les voies.

NB : l'appairage avec une télécommande n'est pas possible en mode "esclave".

NB2 : 1 récepteur ne peut être associé qu'à un maximum de 8 télécommandes différentes.

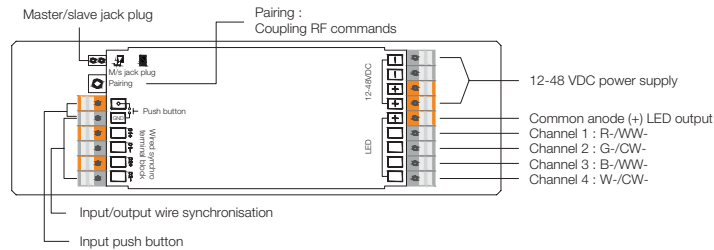
## 6. PRÉCAUTIONS D'UTILISATION

Ne pas manipuler sous tension.

Appareil IP20, ne pas utiliser dans un environnement humide.

**WARNING:** The installation must be carried out by qualified persons in accordance with the standards and regulations in force. It is recalled that the decision to install the products in an environment compatible and in compliance with the standards and good practices is the full responsibility of the buyer and the installer. Read and follow the instructions before installing, powering on or using the products. We do not accept any liability resulting from improper implementation or installation of the products. The devices must not be modified, even partially, otherwise the warranty will not apply.

**IMPORTANT:** Always turn off the power to the network before each installation or maintenance operation.



## 1. TECHNICAL SPECIFICATIONS

**Purpose:** Controller for monochrome, TW, RGB and RGBW LED devices: dimming, changing colour temperature and LED colour.

**Input voltage:** 48VDC

**Output voltage:** 48VDC

**Input current:** 10A

**Material:** plastic

**Power:** 480W

**Dimming type:** RF or PUSH DIM dimming

**Communication interface:** via EASILED MASTER REMOTE remote control, master/slave via HF radio link

**Operating temperatures:** -20°C/+50°C

## 2. CONTENTS

x1 controller

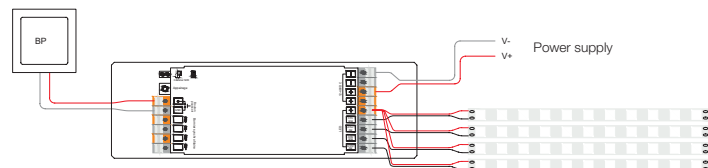
## 3. PRECAUTIONS BEFORE INSTALLATION

Do not install the device while it is switched on.  
Do not expose the device to humidity.

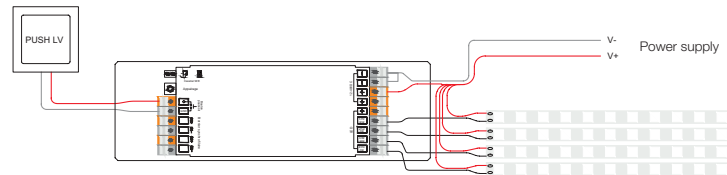
## 4. CABLING: DIAGRAM

### MONOCHROME STRIP LIGHTS

If total load is no greater than 10A

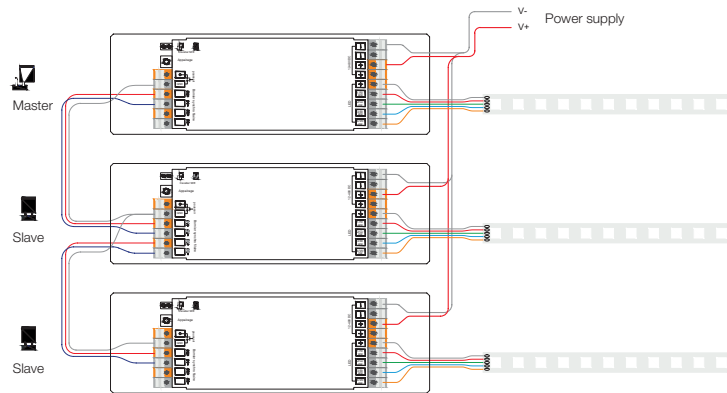


If total load exceeds 10A

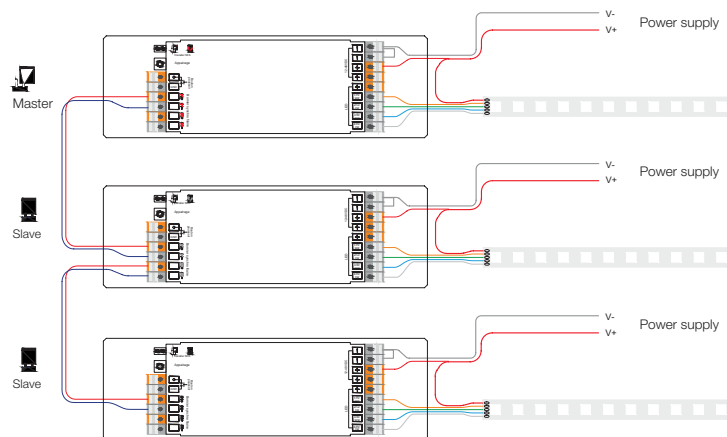


### RGBW STRIP LIGHTS

If total load is no greater than 10A

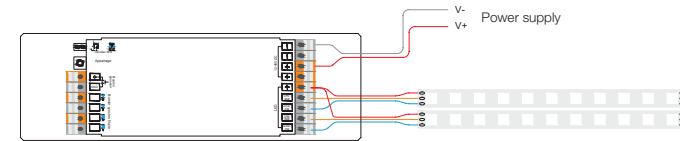


If total load exceeds 10A

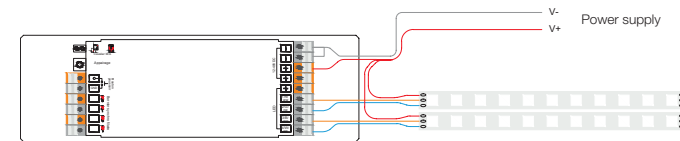


### TW STRIP LIGHTS

If total load is no greater than 10A



If total load exceeds 10A



## 5. ADJUSTING THE SETTINGS

### PAIRING/UNPAIRING

#### Pairing:

Wire the RF receiver correctly for your installation and switch it on.

Pair the RF receiver with the RF remote control: refer to the instructions of the remote you want to pair it with.

#### Clearing the pairing:

Wire the RF receiver correctly for your installation and switch it on.

Press the "Pairing" button on the receiver and hold it down for at least 5 seconds until the connected LED product flashes once and stays on 100% on all channels. The pairing has been deleted.

#### Master/slave jack plug:

One 'master' can connect to multiple 'slaves' to achieve perfect synchronisation. The synchronisation distance can be up to 50m without any voltage drop.

#### PUSH DIM mode:

Wire the push button according to the wiring diagram in Section 4, as appropriate for your installation. When the button is connected, a short press switches the controller on/off. A long press increases/decreases the power of the controller. Controlling by means of the push button is only suitable for monochrome strip lights, as the activation of the button is responded to identically on all channels.

NB: pairing with a remote control is not possible in 'slave' mode.

NB2: 1 receiver can only be paired with a maximum of 8 different remote controls.

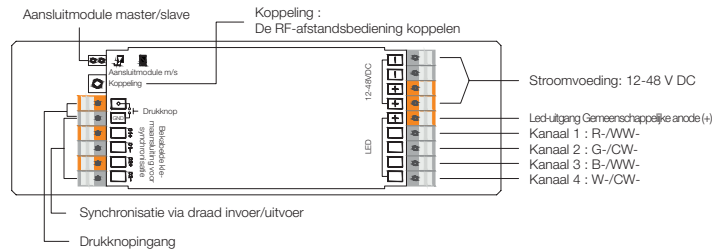
## 6. PRECAUTIONS

Do not handle while switched on.

IP20 device: do not use in a humid environment.

**WAARSCHUWING:** Mag alleen door gekwalificeerde personen worden geïnstalleerd, die de geldende normen en voorschriften naleven. Wij willen eraan herinneren dat de koper en de installateur geheel verantwoordelijk en aansprakelijk zijn wat betreft de beslissing om producten in een omgeving te installeren die aan de normen en voorschriften voldoet. Wij verzoeken u de instructies te lezen alvorens met de installatie te beginnen, het product aan de stroom aan te sluiten of te gebruiken. Wij kunnen niet aansprakelijk worden gesteld voor producten die op verkeerde wijze worden gebruikt of niet conform zijn geïnstalleerd. De apparaten mogen niet worden gewijzigd, ook al betreft het slechts een gedeeltelijke wijziging: gebeurt dit toch dan vervalt de garantie.

**BELANGRIJK: Voor installatie of onderhoud moet de elektriciteit altijd worden uitgezet.**



## 1. TECHNISCHE SPECIFICATIES

**Functie:** Regelaar voor monochrome led-toestellen, TW, RGB en RGBW: regeling lichtintensiteit, wijziging lichtkleur en led-kleur.

**Ingaande spanning:** 48VDC

**Uitgaande spanning:** 48VDC

**Ingaande stroom:** 10A

**Materiaal:** plastic

**Vermogen:** 480W

**Type variatie:** dimmen met RF of DIM PUSH

**Communicatie-interfaces:** via EASILED MASTER REMOTE-afstandsbediening, master/slave via radio HF-verbinding

**Bedrijfstemperatuur:** -20°C/+50°C

## 2. INHOUD

x1 regelaar

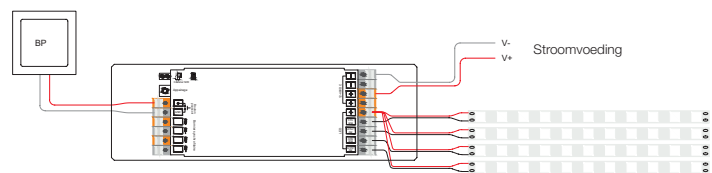
## 3. VOORZORGSMAATREGELEN VOOR DE INSTALLATIE

Installeer het toestel niet terwijl het onder spanning staat.  
Stel het toestel niet bloot aan vocht.

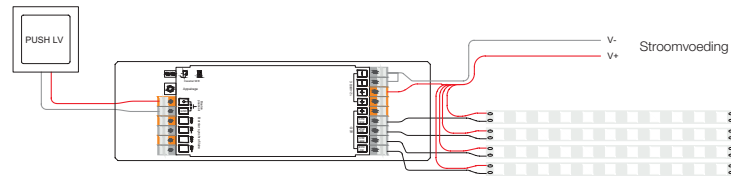
## 4. BEKABELINGSSCHEMA

### MONOCHROME LED-STRIPS

Als de totale belasting niet hoger is dan 10 A

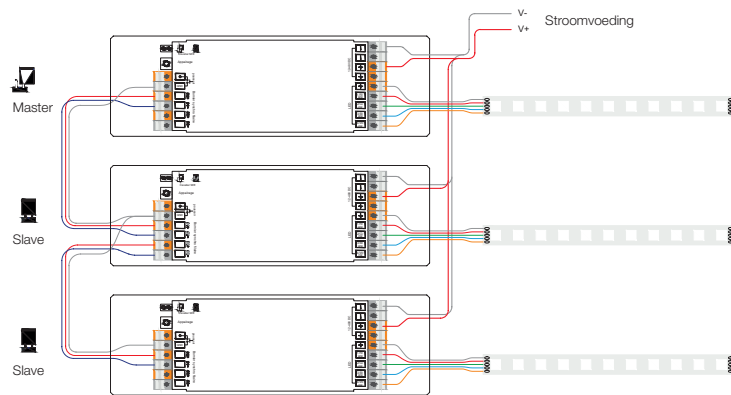


Als de totale belasting hoger is dan 10 A

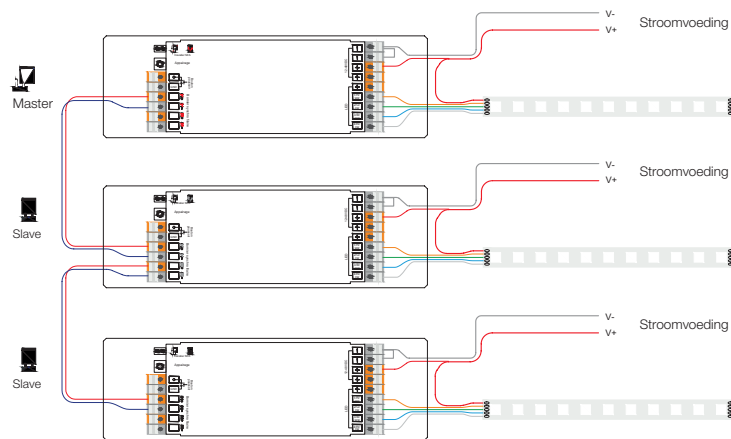


### RGBW-BANDEN

Als de totale belasting niet hoger is dan 10 A

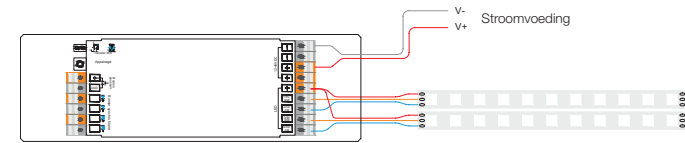


Als de totale belasting hoger is dan 10 A

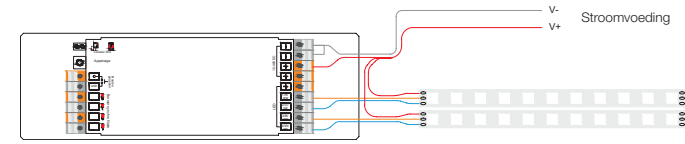


### TW-BANDEN

Als de totale belasting niet hoger is dan 10 A



Als de totale belasting hoger is dan 10 A



## 5. INSTELLINGEN

### KOPPELEN/ONTKOPPELEN

#### Koppelen:

Bekabel de RF-ontvanger op de juiste manier voor uw toepassing en schakel hem in. Koppel de RF-ontvanger met de RF-afstandsbediening: raadpleeg de instructies van de afstandsbediening waarmee u de ontvanger wilt koppelen.

#### De koppeling wissen:

Bekabel de RF-ontvanger op de juiste manier voor uw toepassing en schakel hem in. Druk op de knop 'Koppelen' van de ontvanger en houd deze langer dan 5 seconden ingedrukt tot het aangesloten led-product eenmaal knippert en vervolgens 100% blijft branden op alle kanalen. De koppeling is nu met succes gewist.

#### Aansluitmodule master/slave:

Een 'master' kan verbinding maken met meerdere 'slaves' om een perfecte synchronisatie te realiseren. De synchronisatieafstand kan tot 50 m bedragen zonder spanningsverlies.

#### PUSH DIM-modus:

Bekabel de drukknop volgens het bekabelingsschema in hoofdstuk 4 voor uw toepassing. Wanneer de knop is aangesloten, wordt de controller in- of uitgeschakeld als u er kort op drukt. Door lang te drukken verhoogt/verlaagt u het vermogen van de controller. De drukknopbediening is alleen geschikt voor monochrome led-strips. De actie van de knop heeft hetzelfde effect op alle kanalen.

NB.: koppelen met een afstandsbediening is niet mogelijk in de 'slave'-modus.

NB. 2: 1 ontvanger kan aan maximaal acht verschillende afstandsbedieningen worden gekoppeld.

## 6. GEBRUIKSVOORSCHRIFTEN

Niet hanteren onder spanning.  
IP20-toestel, niet gebruiken in een vochtige omgeving.