

AVERTISSEMENT : L'installation doit être réalisée par des personnes qualifiées en respectant les normes et réglementations en vigueur. Il est rappelé que la décision d'installation des produits dans un environnement compatible et conforme aux normes et règles de l'art, est de la responsabilité pleine et entière de l'acheteur et de l'installateur. Lisez et respectez les instructions avant d'installer, de mettre sous tension ou d'utiliser les produits. Nous déclinons toute responsabilité résultant d'une mise en œuvre ou d'une installation inappropriée des produits. Les appareils ne doivent pas être modifiés, même partiellement, faute de quoi la garantie ne pourra s'appliquer.

## 1. SPÉCIFICATIONS TECHNIQUES

**Fonction :** Commande murale pour produits WIZ

**Matériau :** polycarbonate

**Type de batterie :** lithium-ion

**Transmission de signal :** Wifi 2.4GHz

**Températures de fonctionnement :** -10°C à +45°C

## 2. CONTENU

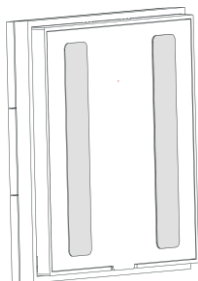
x1 commande murale contenant une batterie Lithium-ion 3,7V rechargeable de capacité 280mAh

## 3. INSTALLATION

1

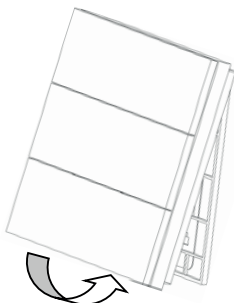
Nettoyer la surface de destination afin que cette dernière soit propre, sèche et non grasse.

2



Séparer la commande murale de sa platine de fixation. Oter les protections des bandes adhésives. Positionner la platine à l'endroit désiré.

3

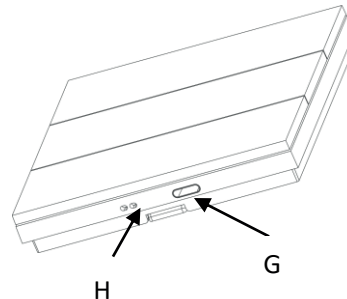
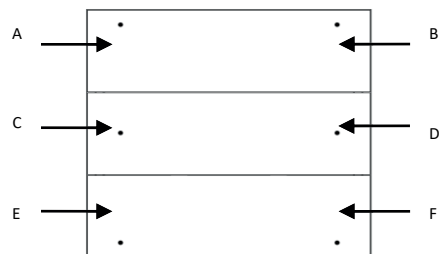


Fixer la commande murale à son support.

## 4. APPAIRAGE

S'assurer d'avoir un niveau de charge suffisant. Ouvrir l'application Wiz. Ajouter manuellement le produit de type « contrôleur mural ». Lorsque l'application le demande, appuyer 3 fois sur la touche ON. Le produit est ajouté à l'application.

## 5. FONCTIONNALITÉS



Repère	Désignation	Fonction	Remarques
A	ON / Gradation +	ON / Gradation	Appui court / Appui long
B	OFF / Gradation -	OFF / Gradation	Appui court / Appui long
C-F	Scène 1 à 4 ou Mode veilleuse	Clavier de saisie	-
G	Port USB type C	Port de charge	USB 5V
H	Voyants LED	Témoins de charge	Vert ou rouge

La durée moyenne de charge est de 4 heures avec un courant de charge de 100mA. A pleine charge, le produit permet une utilisation pendant 150 jours avant recharge, pour une moyenne de 30 appuis par jour sur le clavier. Pendant la charge, le voyant est rouge. Lorsque le produit est complètement chargé, le voyant passe au vert.

## 6. PRÉCAUTIONS D'UTILISATION

Ce produit WIZ ne fonctionne que dans un écosystème WIZ. Il n'est pas compatible avec la solution Philips HUE. Ce produit ne coupe pas physiquement l'alimentation des appareils. Veiller à ne manipuler que des produits hors tension.

## 7. ENTRETIEN

Nettoyer avec un chiffon sec.

WARNING: The installation must be carried out by qualified persons in accordance with the standards and regulations in force. It is recalled that the decision to install the products in an environment compatible and in compliance with the standards and good practices is the full responsibility of the buyer and the installer. Read and follow the instructions before installing, powering on or using the products. We do not accept any liability resulting from improper implementation or installation of the products. The devices must not be modified, even partially, otherwise the warranty will not apply.

## 1. TECHNICAL SPECIFICATIONS

**Purpose:** Wall control for WIZ products

**Material:** polycarbonate

**Battery type:** lithium-ion

**Signal transmission:** Wifi 2.4GHz

**Operating temperatures:** -10°C/+45°C

## 2. CONTENTS

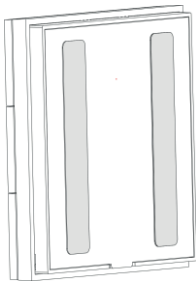
x1 wall control containing a rechargeable 3.7V lithium-ion battery with a capacity of 280mAh

## 3. INSTALLATION

1

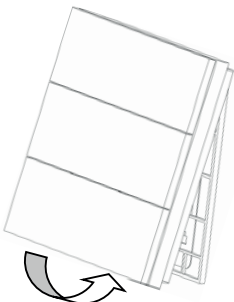
Ensure that the surface where the control will be mounted is clean, dry and free of grease.

2



Separate the wall control from its mounting plate. Remove the protective covers from the adhesive strips. Position the plate in the desired location.

3

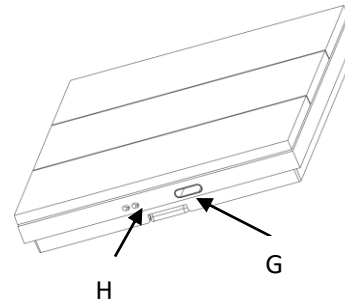
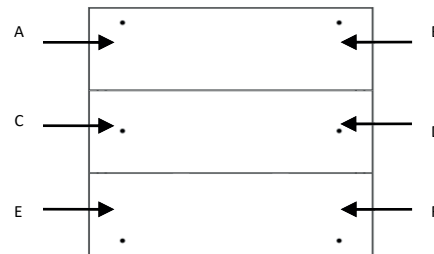


Attach the wall control to its base.

## 4. PAIRING

Ensure that you have a sufficient charge level. Open the WiZ app. Manually add the product type 'wall controller'. When prompted by the app, press the ON button 3 times. The product will be added to the app.

## 5. FEATURES



Reference	Name	Purpose	Notes
A	ON / Dimming +	ON / Dimming	Short press / Long press
B	OFF / Dimming -	OFF / Dimming	Short press / Long press
C-F	Scene 1 to 4 or Nightlight mode	Input keypad	-
G	Type C USB port	Charging port	USB 5V
H	LED indicators	Charging indicators	Green or red

The average charging time is 4 hours with a charging current of 100mA. When fully charged, the product can be used for 150 days before recharging, at an average rate of 30 presses per day on the keypad. During charging, the indicator light is red. When the product is fully charged, the indicator light turns green.

## 6. PRECAUTIONS

This WiZ product only works in a WiZ ecosystem. It is not compatible with the Philips HUE solution.

This product does not physically cut off the power to appliances. Be sure only to handle products that are powered off.

## 7. MAINTENANCE

Clean with a dry cloth.

**WAARSCHUWING:** Mag alleen door gekwalificeerde personen worden geïnstalleerd, die de geldende normen en voorschriften naleven. Wij willen eraan herinneren dat de koper en de installateur geheel verantwoordelijk en aansprakelijk zijn wat betreft de beslissing om producten in een omgeving te installeren die aan de normen en voorschriften voldoet. Wij verzoeken u de instructies te lezen alvorens met de installatie te beginnen, het product aan de stroom aan te sluiten of te gebruiken. Wij kunnen niet aansprakelijk worden gesteld voor producten die op verkeerde wijze worden gebruikt of niet conform zijn geïnstalleerd. De apparaten mogen niet worden gewijzigd, ook al betreft het slechts een gedeeltelijke wijziging: gebeurt dit toch dan vervalt de garantie.

## 1. TECHNICAL SPECIFICATIONS

**Functie:** Wandbediening voor WIZ-producten

**Material:** polycarbonaat

**Batterijtype:** lithium-ion

**Signaaltransmissie:** Wifi 2,4 GHz

**Operating temperatures:** -10°C/+45°C

## 2. CONTENTS

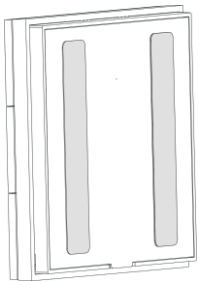
x1 wandbediening met een oplaadbare Lithium-ionbatterij van 3,7 V met een capaciteit van 280 mAh

## 3. INSTALLATION

1

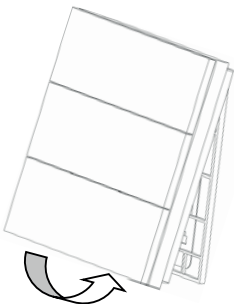
Reinig het oppervlak voor de plaatsing, zodat het schoon, droog en niet vet is.

2



Scheid de wandbediening van de montageplaat. Verwijder de tapebeschermers. Plaats de printplaat op de gewenste plaats.

3

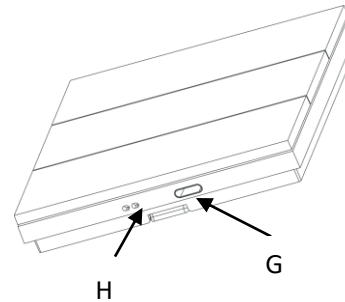


Bevestig de wandbediening aan de houder.

## 4. KOPPELING

Zorg voor een voldoende oplaadniveau. Open de WIZ-toepassing. Voeg het product 'wandbediening' handmatig toe. Druk 3 keer op de toets 'ON' wanneer de app dat vraagt. Het product wordt toegevoegd aan de app.

## 5. FUNCTIES



Referentie	Benaming	Purpose	Opmerkingen
A	AAN / dimmen +	AAN / dimmen	Kort indrukken / Lang indrukken
B	UIT / dimmen -	UIT / dimmen	Kort indrukken / Lang indrukken
C-F	Scène 1 tot 4 of waakstand	Invoertoetsenbord	-
G	USB C-poort	Oplaadpoort	USB 5V
H	Led-indicatoren	Oplaadindicatoren	Groen of rood

De gemiddelde oplaadtijd bedraagt 4 uur bij een laadstroom van 100 mA. Bij een gemiddelde van 30 toetsaanslagen per dag kan het product met een volle batterij 150 dagen worden gebruikt voordat het opnieuw moet worden opgeladen. Tijdens het opladen is de led rood. Als het product volledig is opgeladen, wordt de led groen.

## 6. GEBRUIKSVOORSCHRIFTEN

Dit WIZ-product werkt alleen in een WIZ-ecosysteem. Het is niet compatibel met de Philips HUE-oplossing. Dit product sluit de stroomtoevoer naar de apparaten niet fysiek af. Werk alleen aan producten die spanningsvrij zijn.

## 7. ONDERHOUD

Reinig met een droge doek.