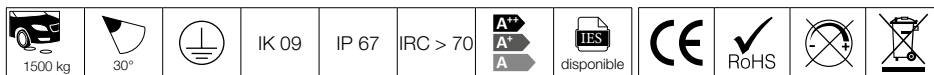


Lisez attentivement les instructions avant installation. Laissez une copie aux utilisateurs et personnes de maintenance pour une future consultation.

DEEP LIGHT 116 - fixe



AVERTISSEMENT

- Le raccordement des appareils doit être réalisé en câble souple type HO5RN-F.
- Lors du câblage il est important de vérifier le serrage du presse étoupe sur le câble.
- L'installation doit être réalisée par des personnes qualifiées en respectant les normes et réglementations en vigueur. Il est rappelé que la décision d'installation des produits dans un environnement compatible et conforme aux normes et règles de l'art, est de la responsabilité pleine et entière de l'acheteur et de l'installateur.
- Lisez et respectez les instructions avant d'installer, de mettre sous tension ou d'utiliser les produits. Nous déclinons toute responsabilité résultant d'une mise en œuvre ou d'une installation inappropriée des produits.
- Les appareils ne doivent pas être modifiés, même partiellement, faute de quoi la garantie ne pourra s'appliquer.
- Ne jamais intervenir sous la pluie ou par temps de brouillard
- **IMPORTANT : Toujours couper le courant au niveau du réseau avant chaque opération d'installation ou de maintenance.**
- Le produit n'est pas compatible avec l'immersion complète et ne doit pas être utilisé pour éclairer un bassin ou une piscine. Les produits électriques usagés ne doivent pas être jetés avec les ordures ménagères et devront être déposés dans les aménagements spécifiques prévues pour leur recyclage.
- Ne modifiez pas le produit en y ajoutant du silicone ou autre matériel de colmatage.

1. SPÉCIFICATIONS TECHNIQUES

Flux lumineux : 480 à 600 lm

Températures de couleur : 2000 K, 3000 K, 4000 K

Puissance nominale : 4 x 1.5 W

Nombre de LED : 4

Optique : basse luminance 30°

Durée de vie : 30 000 h (L 70 -> Ta = 25°C)

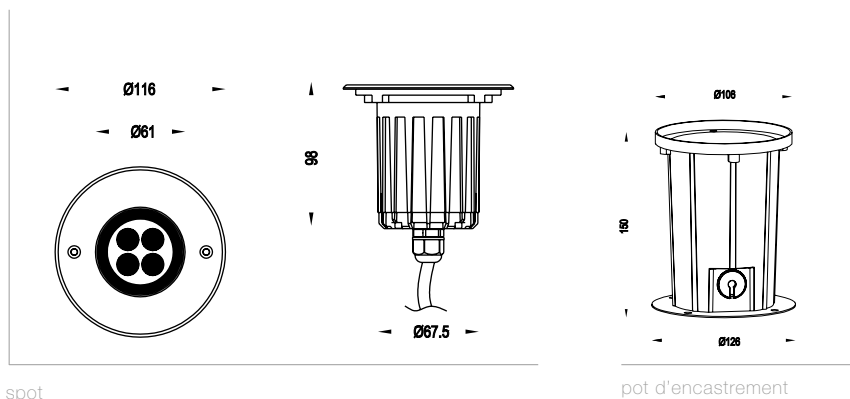
Caractéristiques électriques d'entrée : 230 VAC, 50-60 Hz

Températures de fonctionnement : - 20 / + 40°

Installations : encastré de sol, livré avec connectique IP 68

Matériaux : collerette inox 316 L, corps en aluminium traité anticorrosion, verre trempé

2. DIMENSIONS



spot

pot d'encastrement

3. INSTALLATION

3.1 Installation type terrasse en bois

1. Prévoir un emplacement pour le luminaire de manière à ce que l'eau (de pluie) ne stagne pas.
2. Enlever le corps du pot d'encastrement.
À présent, le corps peut être installé dans une découpe de diamètre d'encastrement de 106 mm.

3.2 Installation type dalle, béton ou terre

Le pot d'encastrement est nécessaire pour une installation dans une surface type dalle, béton ou terre.

1. Prévoir un emplacement pour le luminaire de manière à ce que l'eau (de pluie) ne stagne pas.
2. Lors de l'installation, toujours préparer un minimum de 30 cm de gravier ou sable en-dessous du pot d'encastrement pour faciliter le drainage.
3. Pour éviter tous les dégâts liés aux risques d'infiltrations d'eau, il peut être nécessaire de rajouter plus de drainage.

4. RACCORDEMENT ÉLECTRIQUE

1. Le raccordement de l'appareil au réseau électrique est exclusivement prévu par l'intermédiaire d'une connectique mâle et femelle étanche, préinstallé, EUROPOLE IP 68.
2. Appliquer la tension d'alimentation et vérifier le bon fonctionnement du luminaire.



connectiques mâle & femelle IP 68 pré-installées

5. ENTRETIEN / NETTOYAGE

1. Débarrassez le produit de toute souillure ou dépôts éventuels
2. N'utilisez pas de nettoyeur haute pression
3. Nettoyer la collerette et le verre uniquement avec un chiffon doux et propre qui peut être humidifié avec de l'eau.
Ne surtout pas utiliser de solvant, d'alcool, de produit à vitre ou autre produit de nettoyage dont la composition est incertaine et non adaptée.
4. Pour les sites exposés (fortement pollué, bord de mer etc...) un entretien tous les 2 ou 3 mois est recommandé.
5. Périodiquement, suivant les conditions d'installation et d'utilisation, nettoyer et sécher parfaitement le joint et le verre. Graisser et vérifier l'état de serrage des vis et des filetages ainsi que l'état de serrage de la presse étoupe.
6. Réaliser cette manipulation par temps très sec.