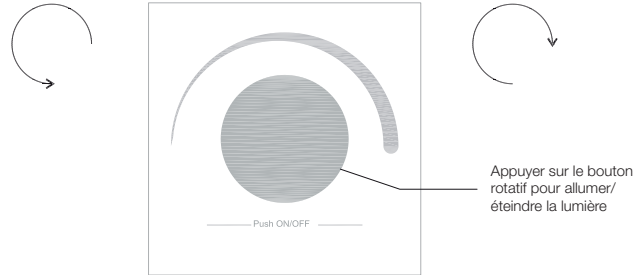


AVERTISSEMENT : L'installation doit être réalisée par des personnes qualifiées en respectant les normes et réglementations en vigueur. Il est rappelé que la décision d'installation des produits dans un environnement compatible et conforme aux normes et règles de l'art, est de la responsabilité pleine et entière de l'acheteur et de l'installateur. Lisez et respectez les instructions avant d'installer, de mettre sous tension ou d'utiliser les produits. Nous déclinons toute responsabilité résultant d'une mise en œuvre ou d'une installation inappropriée des produits. Les appareils ne doivent pas être modifiés, même partiellement, faute de quoi la garantie ne pourra s'appliquer.

IMPORTANT : Toujours couper le courant au niveau du réseau avant chaque opération d'installation ou de maintenance.

Tourner le bouton rotatif dans le sens antihoraire pour diminuer l'intensité de 100% to 1%.

Tourner le bouton rotatif dans le sens horaire pour augmenter l'intensité de 1% to 100%



1. SPÉCIFICATIONS TECHNIQUES

Fonction : Commande murale pour produits LED monochromes : variation d'intensité lumineuse.

Tension d'entrée : 220-240VAC

Courant d'entrée : 15mA

Nombre de zones indépendantes : 1

Nombre de canaux : 1

Transmission de signal : Radio HF 868/869.5/434MHz

Indice de protection : IP20

Protocole utilisé : EASILED RF

Matériau : plastique/verre

Températures de fonctionnement : 0°C à +40°C

2. CONTENU

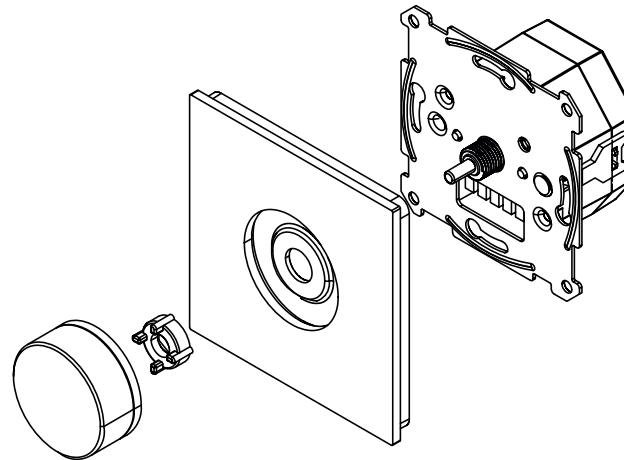
x1 contrôleur mural
visserie

3. PRÉCAUTIONS AVANT INSTALLATION

Ne pas installer l'appareil lorsqu'il est sous tension.

Ne pas exposer l'appareil à l'humidité.

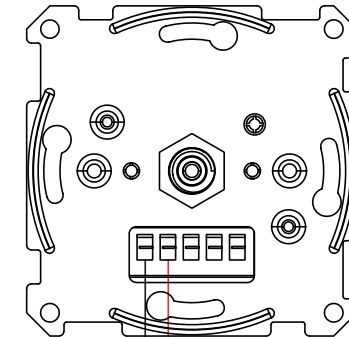
4. INSTALLATION



5. PARAMÉTRAGE

- Assurez-vous d'avoir votre ou vos contrôleurs câblés et sous tension
- Appuyez 1 fois sur le bouton APPAIRAGE du contrôleur
- Manipuler le bouton rotatif jusqu'au clignotement du produit LED raccordé au contrôleur, preuve du bon appairage

NB : Max 8 commandes sont appairables par contrôleur

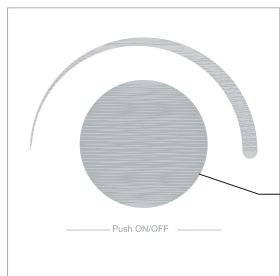


L
N

WARNING: The installation must be carried out by qualified persons in accordance with the standards and regulations in force. It is recalled that the decision to install the products in an environment compatible and in compliance with the standards and good practices is the full responsibility of the buyer and the installer. Read and follow the instructions before installing, powering on or using the products. We do not accept any liability resulting from improper implementation or installation of the products. The devices must not be modified, even partially, otherwise the warranty will not apply.

IMPORTANT: Always turn off the power to the network before each installation or maintenance operation.

Turn the rotary dimmer switch anti-clockwise to decrease the intensity from 100% to 1%.



Turn the rotary dimmer switch clockwise to intensity the intensity from 1% to 100%.



Press the rotary dimmer switch to switch the light on/off

1. TECHNICAL SPECIFICATIONS

Purpose: Wall control for monochrome LED products: dimming

Input voltage: 220-240VAC

Input current: 15mA

Number of independent zones: 1

Number of channels: 1

Signal transmission: HF radio 868/869.5/434MHz

IP code: IP20

Protocol used: EASILED RF

Material: plastic/glass

Operating temperatures: 0°C à +40°C

2. CONTENTS

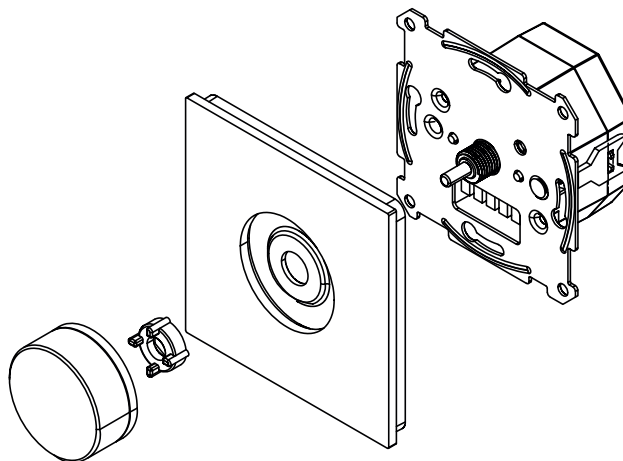
x1 wall controller
screws

3. PRECAUTIONS BEFORE INSTALLATION

Do not install the device while it is switched on.

Do not expose the device to humidity.

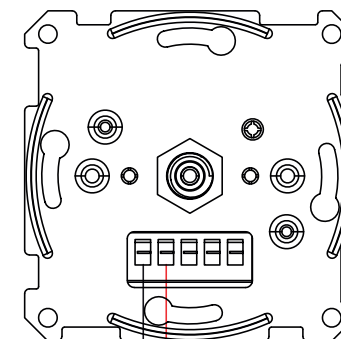
4. INSTALLATION



5. ADJUSTING THE SETTINGS

- Make sure you have your controller(s) wired and switched on
- Press the PAIRING button on the controller once
- Adjust the rotary switch until the LED product connected to the controller flashes, indicating proper pairing

NB: Max 8 commands are pairable per controller



L

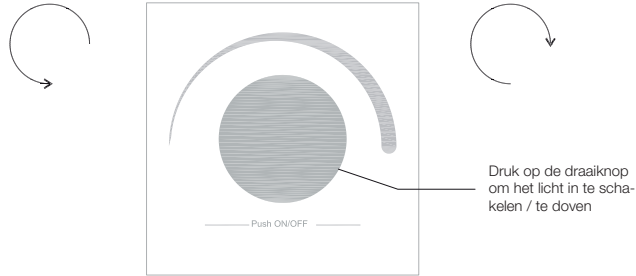
N

WAARSCHUWING: Mag alleen door gekwalificeerde personen worden geïnstalleerd, die de geldende normen en voorschriften naleven. Wij willen eraan herinneren dat de koper en de installateur geheel verantwoordelijk en aansprakelijk zijn wat betreft de beslissing om producten in een omgeving te installeren die aan de normen en voorschriften voldoet. Wij verzoeken u de instructies te lezen alvorens met de installatie te beginnen, het product aan de stroom aan te sluiten of te gebruiken. Wij kunnen niet aansprakelijk worden gesteld voor producten die op verkeerde wijze worden gebruikt of niet conform zijn geïnstalleerd. De apparaten mogen niet worden gewijzigd, ook al betreft het slechts een gedeeltelijke wijziging: gebeurt dit toch dan vervalt de garantie.

BELANGRIJK: Voor installatie of onderhoud moet de elektriciteit altijd worden uitgezet.

Draai de draaiknop tegen de klok in om de intensiteit te verlagen van 100% naar 1%.

Draai de draaiknop met de klok mee om de intensiteit te verhogen van 1% naar 100%.



1. TECHNISCHE SPECIFICATIES

Functie: Wandbediening voor monochrome led-producten: regeling lichtintensiteit.

Ingaande spanning: 220-240VAC

Ingaande stroom: 15mA

Aantal onafhankelijke zones: 1

Aantal kanalen: 1

Signaaltransmissie: HF-radio 868/869.5/434MHz

Beschermingsindex: IP20

Gebruikt protocol: EASILED RF

Materiaal: plastic/glas

Bedrijfstemperatuur: 0°C/+40°C

2. INHOUD

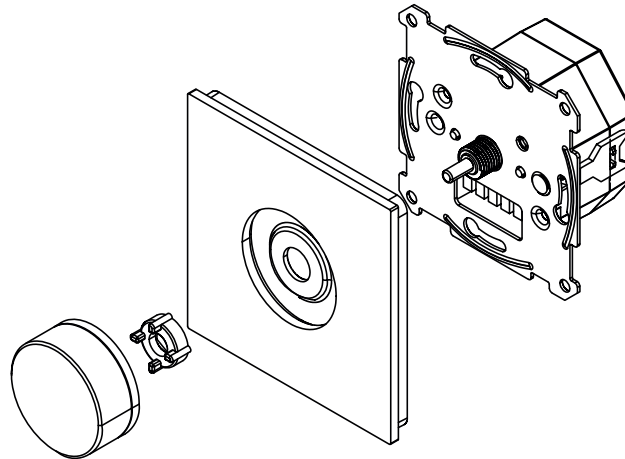
1x wandregeling
hardware

3. VOORZORGSMAATREGELEN VOOR DE INSTALLATIE

Installeer het toestel niet terwijl het onder spanning staat.

Stel het toestel niet bloot aan vocht.

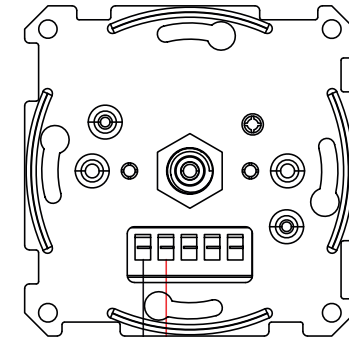
4. INSTALLATIE



5. INSTELLINGEN

- Zorg ervoor dat uw regelaar(s) bekabeld zijn en onder spanning staan
- Druk een maal op de knop KOPPELING op de regelaar
- Draai aan de draaiknop tot de led die is aangesloten op de regelaar knippert om aan te geven dat de koppeling correct is

NB.: Per regelaar kunnen max. 8 bedieningen worden gekoppeld



L
N