

FR

AVERTISSEMENT : L'installation doit être réalisée par des personnes qualifiées en respectant les normes et réglementations en vigueur. Il est rappelé que la décision d'installation des produits dans un environnement compatible et conforme aux normes et règles de l'art, est de la responsabilité pleine et entière de l'acheteur et de l'installateur. Lisez et respectez les instructions avant d'installer, de mettre sous tension ou d'utiliser les produits. Nous déclinons toute responsabilité résultant d'une mise en œuvre ou d'une installation inappropriée des produits.

Les appareils ne doivent pas être modifiés, même partiellement, faute de quoi la garantie ne pourra s'appliquer.

Les produits électriques usagés ne doivent pas être jetés avec les ordures ménagères et devront être déposés dans les aménagements spécifiques prévues pour leur recyclage. Ne modifiez pas le produit en y ajoutant du silicone ou autre matériel de colmatage.

IMPORTANT : Toujours couper le courant au niveau du réseau avant chaque opération d'installation ou de maintenance.

EN

WARNING: The installation must be carried out by qualified persons in accordance with the standards and regulations in force. It is recalled that the decision to install the products in an environment compatible and in compliance with the standards and good practices is the full responsibility of the buyer and the installer. Read and follow the instructions before installing, powering on or using the products. We do not accept any liability resulting from improper implementation or installation of the products.

The devices must not be modified, even partially, otherwise the warranty will not apply.

Used electrical products should not be thrown away with household waste: they must be disposed of at an appropriate recycling facility. Do not modify the product by adding silicone or other sealing material.

IMPORTANT: Always turn off the power to the network before each installation or maintenance operation.

NL

WAARSCHUWING: Mag alleen door gekwalificeerde personen worden geïnstalleerd, die de geldende normen en voorschriften naleven. Wij willen eraan herinneren dat de koper en de installateur geheel verantwoordelijk en aansprakelijk zijn wat betreft de beslissing om producten in een omgeving te installeren die aan de normen en voorschriften voldoet. Wij verzoeken u de instructies te lezen alvorens met de installatie te beginnen, het product aan de stroom aan te sluiten of te gebruiken. Wij kunnen niet aansprakelijk worden gesteld voor producten die op verkeerde wijze worden gebruikt of niet conform zijn geïnstalleerd. De apparaten mogen niet worden gewijzigd, ook al betreft het slechts een gedeeltelijke wijziging: gebeurt dit toch dan vervalt de garantie.

Gebruikte elektrische producten mogen niet bij het huishoudelijk afval worden gegooid en moeten worden afgevoerd naar speciale recyclagefaciliteiten. Wijzig het product niet door siliconen of andere afichtingsmaterialen toe te voegen.

BELANGRIJK: Voor installatie of onderhoud moet de elektriciteit altijd worden uitgezet.

1. SPÉCIFICATIONS TECHNIQUES

Caractéristiques électriques d'entrée : 350mA, 50-60 Hz

Températures de fonctionnement : - 20°C / + 40°C

Installation : en encastré

Matériaux : aluminium de fonderie

2. CONTENU

x1 luminaire, équipé de 50cm de câble

x1 pot d'encastrement

x1 alimentation 350 mA

2x connexions à sertir

1x gaine thermo rétractable

3. PRÉCAUTIONS AVANT INSTALLATION

Ouvrir l'emballage et vérifier le contenu avec soin. S'il y a des dommages, rapporter les produits au revendeur. N'essayez pas de manipuler les produits endommagés.

Choisir un emplacement dans lequel l'eau ne stagne pas.

Réaliser un drainage de 30cm minimum en fond de réserve afin d'éviter la stagnation d'eau éventuelle. Utiliser de la connectique étanche.

4. INSTALLATION

Dans une dalle :

1. TECHNICAL SPECIFICATIONS

Electrical input characteristics: 350mA, 50-60 Hz

Operating temperatures: - 20°C / + 40°C

Installation: recessed

Materials: cast aluminium

2. CONTENTS

x1 light fixture, equipped with 50cm of cable

x1 recess box

x1 350 mA power supply

2x crimp connections

1x heat-shrinkable sleeve

3. PRE-INSTALLATION PRECAUTIONS

Open the package and check the contents carefully. If there is any damage, return the products to the seller. Do not attempt to handle a damaged product.

Choose a location where water does not stagnate.

Create at least 30cm of drainage at the bottom of the reserve to avoid any water stagnation. Use waterproof connectors.

4. INSTALLATION

In a slab:

1. TECHNISCHE SPECIFICATIES

Ingangsspanning: 350mA, 50-60 Hz

Bedrijfstemperatuur: - 20°C / + 40°C

Installatie: inbouw

Materiaal: gesmeed aluminium

2. INHOUD

1x armatuur, met 50 cm kabel

1x inbouwpot

1x stroomvoeding 350 mA

2x krimpverbindingen

1x krimpkous

3. VOORZORGSMAATREGELEN VOOR INSTALLATIE

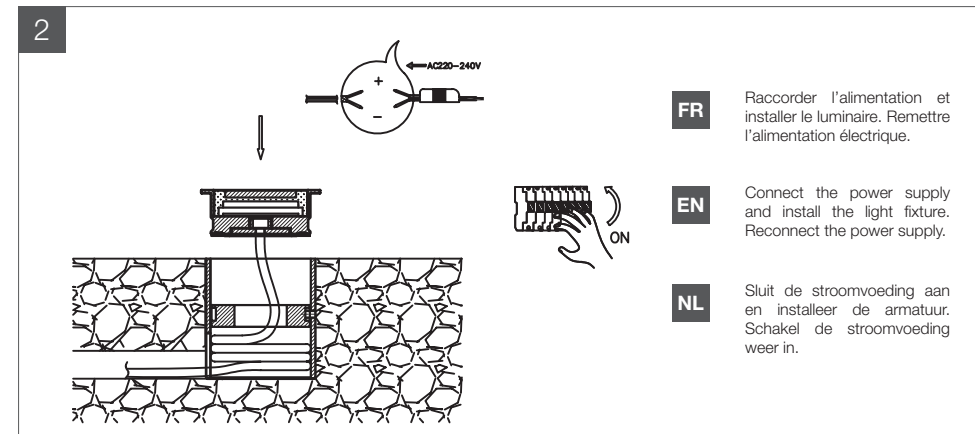
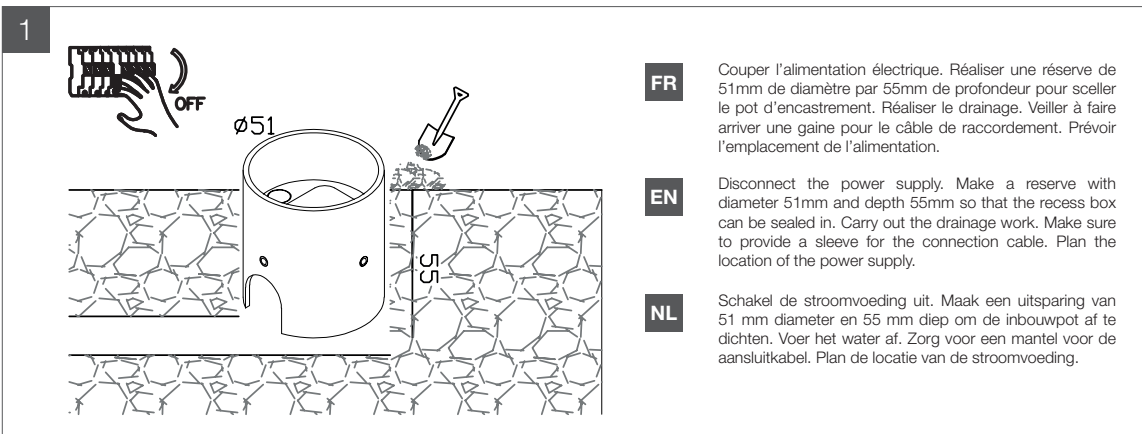
Open de verpakking en controleer zorgvuldig de inhoud. Als er schade is, retourneer de producten dan aan de verkoper. Probeer het beschadigde product niet te gebruiken.

Kies een plek waar geen water blijft staan.

Voer minimaal 30 cm water af om te voorkomen dat er water blijft staan. Gebruik waterdichte connectoren.

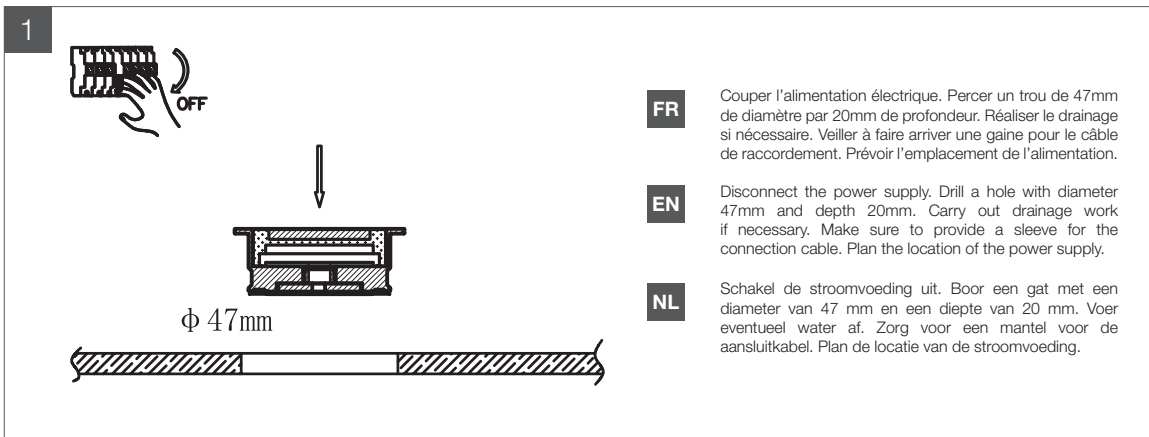
4. INSTALLATIE

In een tegel:



FR

Dans une terrasse bois :

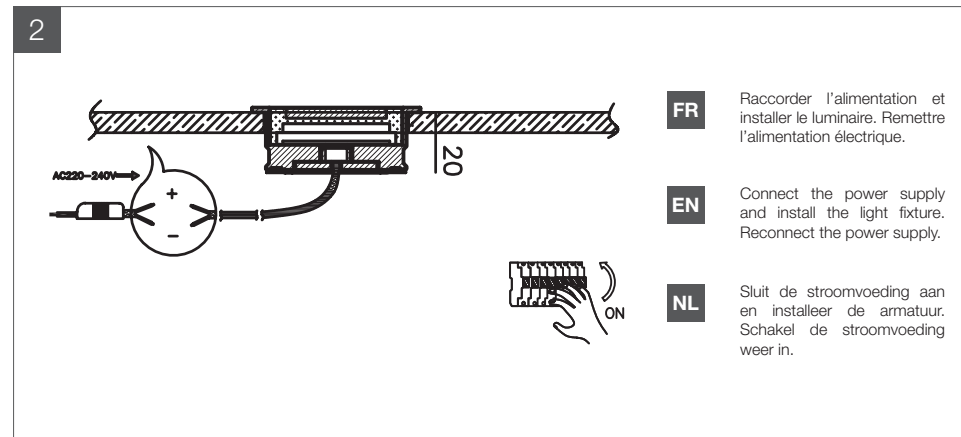


EN

In wooden decking:

NL

In een houten terras:



5. ENTRETIEN

Ne pas utiliser de nettoyeur haute pression ou de produits chimiques ou nettoyeurs corrosifs.

5. MAINTENANCE

Do not use a pressure washer or corrosive chemicals or cleaning products.

5. ONDERHOUD

Gebruik geen hogedrukreiniger of bijtende chemicaliën of reinigingsmiddelen.