

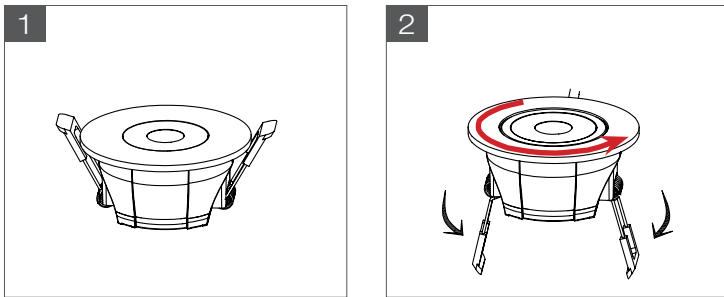
FR AVERTISSEMENT : L'installation doit être réalisée par des personnes qualifiées en respectant les normes et réglementations en vigueur. Il est rappelé que la décision d'installation des produits dans un environnement compatible et conforme aux normes et règles de l'art, est de la responsabilité pleine et entière de l'acheteur et de l'installateur. Lisez et respectez les instructions avant d'installer, de mettre sous tension ou d'utiliser les produits. Nous déclinons toute responsabilité résultant d'une mise en œuvre ou d'une installation inappropriée des produits.
 Les appareils ne doivent pas être modifiés, même partiellement, faute de quoi la garantie ne pourra s'appliquer.
IMPORTANT : Toujours couper le courant au niveau du réseau avant chaque opération d'installation ou de maintenance.

EN WARNING: The installation must be carried out by qualified persons in accordance with the standards and regulations in force. It is recalled that the decision to install the products in an environment compatible and in compliance with the standards and good practices is the full responsibility of the buyer and the installer. Read and follow the instructions before installing, powering on or using the products. We do not accept any liability resulting from improper implementation or installation of the products.
 The devices must not be modified, even partially, otherwise the warranty will not apply.
IMPORTANT: Always turn off the power to the network before each installation or maintenance operation.

NL WAARSCHUWING: Mag alleen door gekwalificeerde personen worden geïnstalleerd, die de geldende normen en voorschriften naleven. Wij willen eraan herinneren dat de koper en de installateur geheel verantwoordelijk en aansprakelijk zijn wat betreft de beslissing om producten in een omgeving te installeren die aan de normen en voorschriften voldoet. Wij verzoeken u de instructies te lezen alvorens met de installatie te beginnen, het product aan de stroom aan te sluiten of te gebruiken. Wij kunnen niet aansprakelijk worden gesteld voor producten die op verkeerde wijze worden gebruikt of niet conform zijn geïnstalleerd. De apparaten mogen niet worden gewijzigd, ook al betreft het slechts een gedeeltelijke wijziging; gebeurt dit toch dan vervalt de garantie.
BELANGRIJK: Voor installatie of onderhoud moet de elektriciteit altijd worden uitgezet.

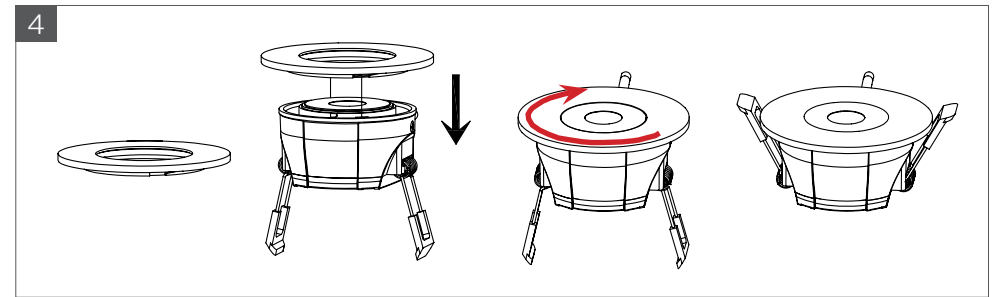
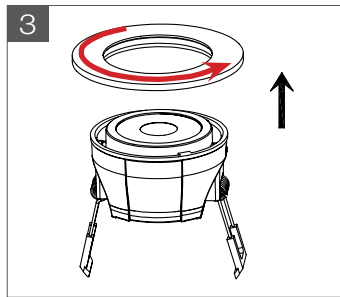
1. CHANGER LA COLLERETTE DU LED'UP UNIVERSAL FIXE

Codes : 5700 - 5703 - 5705 - 5706 - 5720 - 5723 - 5725 - 5726



1. CHANGING THE TRIM OF THE FIXED LED'UP UNIVERSAL

Codes: 5700 - 5703 - 5705 - 5706 - 5720 - 5723 - 5725 - 5726

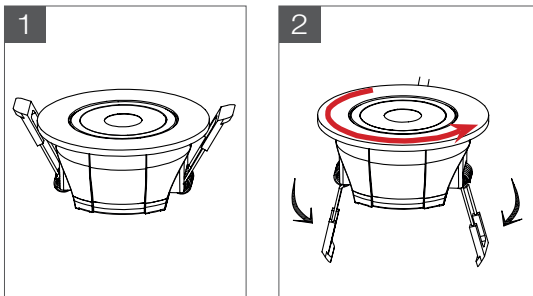


1. DE FLENS VAN DE VASTE LED'UP UNIVERSAL VERVANGEN

Codes: 5700 - 5703 - 5705 - 5706 - 5720 - 5723 - 5725 - 5726

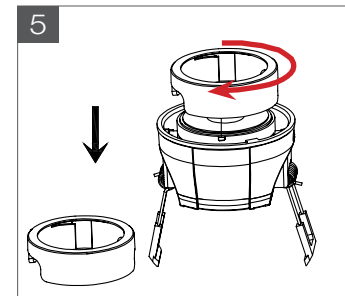
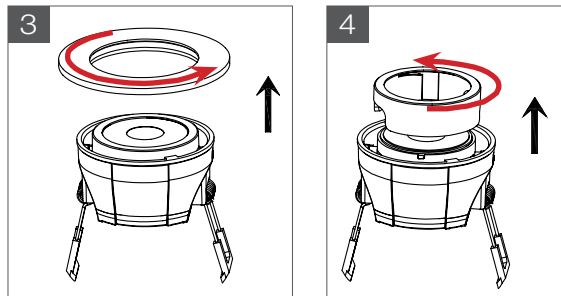
2. CHANGER LA COLLERETTE DU LED'UP UNIVERSAL ORIENTABLE

Codes : 5710 - 5713 - 5715 - 5716 - 5730 - 5733 - 5735 - 5736



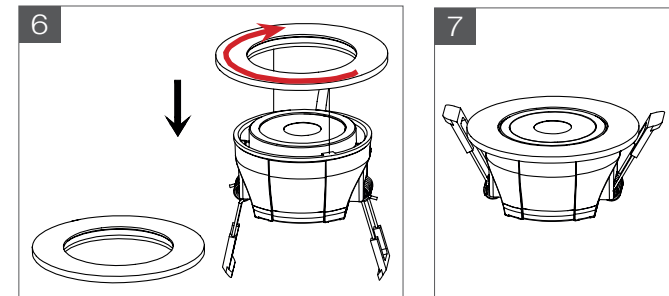
2. CHANGING THE TRIM OF THE ADJUSTABLE LED'UP UNIVERSAL

Codes: 5710 - 5713 - 5715 - 5716 - 5730 - 5733 - 5735 - 5736



2. DE FLENS VAN DE RICHTBARE LED'UP UNIVERSAL VERVANGEN

Codes: 5710 - 5713 - 5715 - 5716 - 5730 - 5733 - 5735 - 5736



FR

EN

NL

3. TRANSFORMER LE LED'UP UNIVERSAL ORIENTABLE EN VERSION FIXE

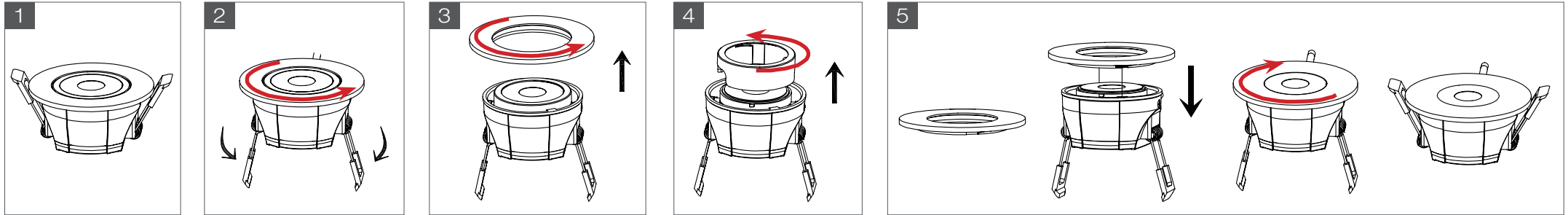
3. CONVERTING THE ADJUSTABLE LED'UP UNIVERSAL INTO THE FIXED VERSION

3. EEN RICHTBARE LED'UP UNIVERSAL OMVORMEN TOT EEN VASTE VERSIE

Codes : 5700 - 5703 - 5705 - 5706 - 5720 - 5723 - 5725 - 5726

Codes: 5700 - 5703 - 5705 - 5706 - 5720 - 5723 - 5725 - 5726

Codes: 5700 - 5703 - 5705 - 5706 - 5720 - 5723 - 5725 - 5726



4. CHANGER LA COLLERETTE DU LED'UP UNIVERSAL ESTHET/ESTHET ASYM/ESTHET+ / ESTHET+ ASYM SUR LE LED'UP UNIVERSAL FIXE

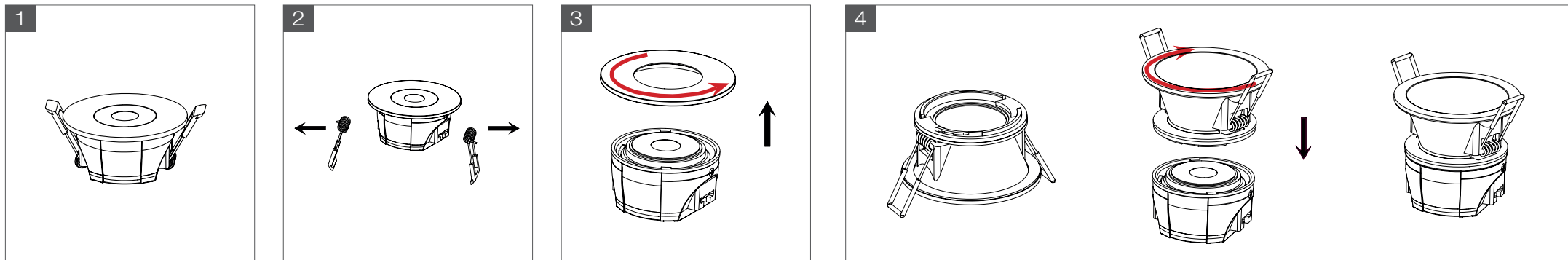
4. CHANGING THE TRIM OF THE LED'UP UNIVERSAL ESTHET/ESTHET ASYM/ESTHET+ / ESTHET+ ASYM ON THE FIXED LED'UP UNIVERSAL

4. DE FLENS VAN DE LED'UP UNIVERSAL ESTHET/ESTHET ASYM/ESTHET+ / ESTHET+ ASYM VERVANGEN BIJ EEN VASTE LED'UP UNIVERSAL

Codes : 5750 - 5753 - 5755 - 5756 - 5760 - 5763 - 5765 - 5766 - 5770 - 5773 - 5775 - 5776 - 5780 - 5783 - 5785 - 5786 - 5750A - 5750N - 5750D - 5755D - 5755C - 5760A - 5760N - 5760D - 5765D - 5765C - 5770A - 5770N - 5770D - 5775D - 5780A - 5780N - 5780D - 5785D

Codes: 5750 - 5753 - 5755 - 5756 - 5760 - 5763 - 5765 - 5766 - 5770 - 5773 - 5775 - 5776 - 5780 - 5783 - 5785 - 5786 - 5750A - 5750N - 5750D - 5755D - 5755C - 5760A - 5760N - 5760D - 5765D - 5765C - 5770A - 5770N - 5770D - 5775D - 5780A - 5780N - 5780D - 5785D

Codes: 5750 - 5753 - 5755 - 5756 - 5760 - 5763 - 5765 - 5766 - 5770 - 5773 - 5775 - 5776 - 5780 - 5783 - 5785 - 5786 - 5750A - 5750N - 5750D - 5755D - 5755C - 5760A - 5760N - 5760D - 5765D - 5765C - 5770A - 5770N - 5770D - 5775D - 5780A - 5780N - 5780D - 5785D



FR

EN

NL

5. CHANGER LA COLLERETTE DU LED'UP UNIVERSAL ESTHET/
ESTHET ASYM/ESTHET+ / ESTHET+ ASYM SUR LE LED'UP
UNIVERSAL ORIENTABLE

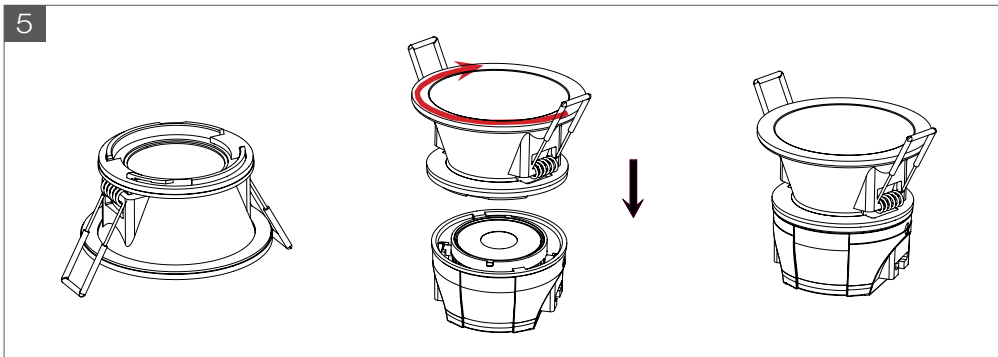
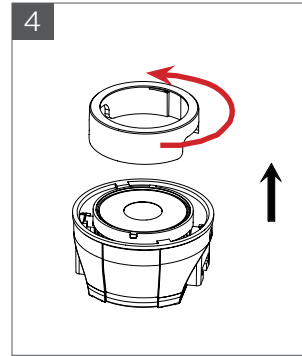
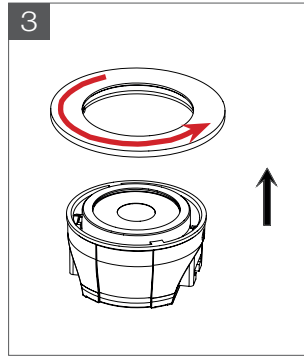
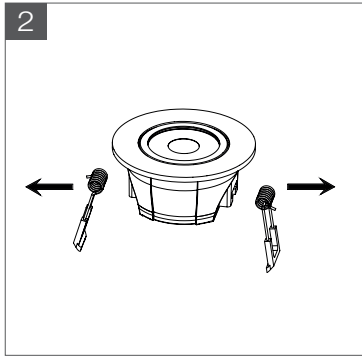
Codes : 5750 - 5753 - 5755 - 5756 - 5760 - 5763 - 5765 - 5766 - 5770 - 5773 - 5775 - 5776
- 5780 - 5783 - 5785 - 5786 - 5750A - 5750N - 5750D - 5755D - 5755C - 5760A - 5760N -
5760D - 5765D - 5765C - 5770A - 5770N - 5770D - 5775D - 5780A - 5780N - 5780D - 5785D

5. CHANGING THE TRIM OF THE LED'UP UNIVERSAL ESTHET/ESTHET
ASYM/ESTHET+ / ESTHET+ ASYM ON THE ADJUSTABLE LED'UP
UNIVERSAL

Codes : 5750 - 5753 - 5755 - 5756 - 5760 - 5763 - 5765 - 5766 - 5770 - 5773 - 5775 - 5776
- 5780 - 5783 - 5785 - 5786 - 5750A - 5750N - 5750D - 5755D - 5755C - 5760A - 5760N -
5760D - 5765D - 5765C - 5770A - 5770N - 5770D - 5775D - 5780A - 5780N - 5780D - 5785D

5. DE FLENS VAN DE LED'UP UNIVERSAL ESTHET/ESTHET ASYM/
ESTHET+ / ESTHET+ ASYM VERVANGEN BIJ EEN RICHTBARE LED'UP
UNIVERSAL

Codes : 5750 - 5753 - 5755 - 5756 - 5760 - 5763 - 5765 - 5766 - 5770 - 5773 - 5775 - 5776
- 5780 - 5783 - 5785 - 5786 - 5750A - 5750N - 5750D - 5755D - 5755C - 5760A - 5760N -
5760D - 5765D - 5765C - 5770A - 5770N - 5770D - 5775D - 5780A - 5780N - 5780D - 5785D



FR

EN

NL

6. CHANGER LA COLLERETTE DU LED'UP UNIVERSAL RECOVERY/
RENOV' SUR LE LED'UP UNIVERSAL ORIENTABLE

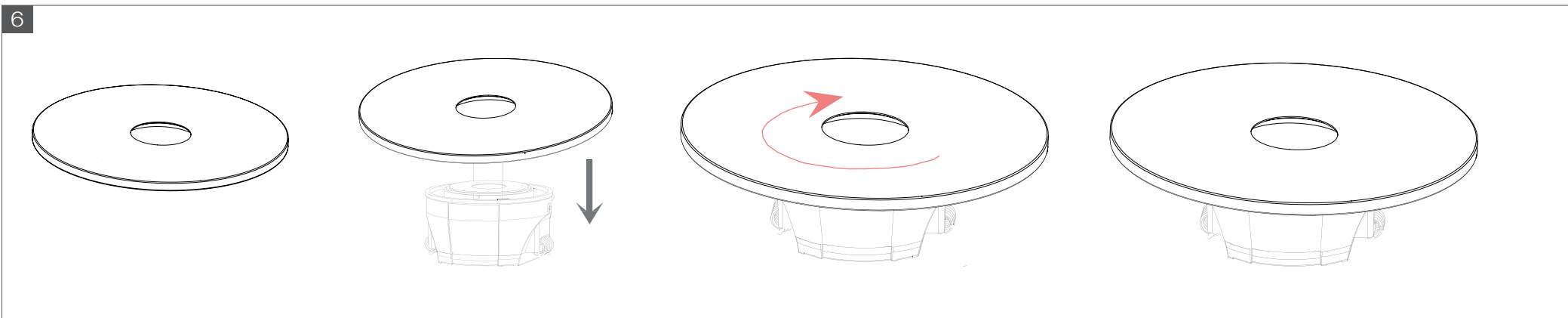
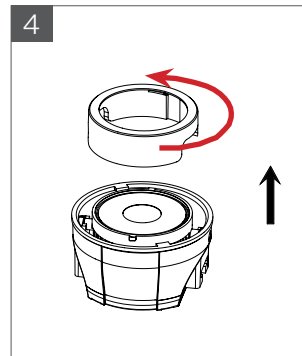
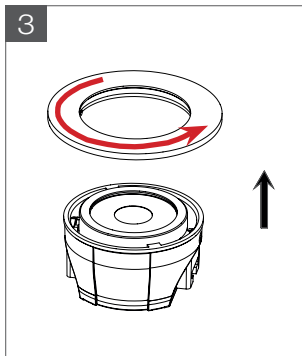
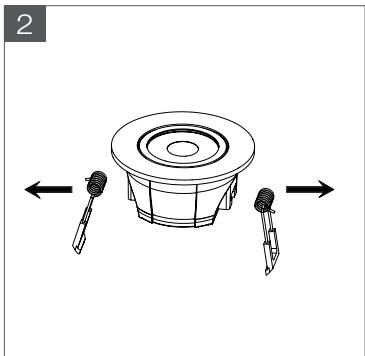
6. CHANGING THE TRIM OF THE LED'UP UNIVERSAL RECOVERY/
RENOV' ON THE ADJUSTABLE LED'UP UNIVERSAL

6. DE FLENS VAN DE LED'UP UNIVERSAL RECOVERY/RENOV' VER-
VANGEN BIJ EEN RICHTBARE LED'UP UNIVERSAL

Codes : 5799 - 5799A - 5799N - 5800 - 5801 - 5810 - 5811

Codes: 5799 - 5799A - 5799N - 5800 - 5801 - 5810 - 5811

Codes: 5799 - 5799A - 5799N - 5800 - 5801 - 5810 - 5811



FR

EN

NL

7. INSTALLER L'ACCESSOIRE BASSE LUMINANCE AVEC UNE COLLERETTE LED'UP UNIVERSAL RENOV' SUR LE LED'UP UNIVERSAL FIXE OU ORIENTABLE

Codes : 5880 - 5883 - 5885 - 5886 - 5887

7. INSTALLING THE LOW LUMINANCE ACCESSORY WITH A LED'UP UNIVERSAL RENOV' TRIM ON THE FIXED OR ADJUSTABLE LED'UP UNIVERSAL

Codes: 5880 - 5883 - 5885 - 5886 - 5887

7. HET ACCESSOIRE MET BEPERKTE LICHTOPBRENGST INSTALLEREN MET EEN LED'UP UNIVERSAL RENOV'-FLENS BIJ EEN VASTE OF RICHTBARE LED'UP UNIVERSAL

Codes: 5880 - 5883 - 5885 - 5886 - 5887

