

FR AVERTISSEMENT : L'installation doit être réalisée par des personnes qualifiées en respectant les normes et réglementations en vigueur. Il est rappelé que la décision d'installation des produits dans un environnement compatible et conforme aux normes et règles de l'art, est de la responsabilité pleine et entière de l'acheteur et de l'installateur. Lisez et respectez les instructions avant d'installer, de mettre sous tension ou d'utiliser les produits. Nous déclinons toute responsabilité résultant d'une mise en œuvre ou d'une installation inappropriée des produits. Les appareils ne doivent pas être modifiés, même partiellement, faute de quoi la garantie ne pourra s'appliquer. La source lumineuse de ce luminaire n'est pas remplaçable : lorsque la source lumineuse atteint sa fin de vie, le luminaire entier doit être remplacé. **IMPORTANT : Toujours couper le courant au niveau du réseau avant chaque opération d'installation ou de maintenance.**

EN WARNING: The installation must be carried out by qualified persons in accordance with the standards and regulations in force. It is recalled that the decision to install the products in an environment compatible and in compliance with the standards and good practices is the full responsibility of the buyer and the installer. Read and follow the instructions before installing, powering on or using the products. We do not accept any liability resulting from improper implementation or installation of the products. The devices must not be modified, even partially, otherwise the warranty will not apply. The light source for this lighting is not replaceable: when the light source reaches the end of its life, the entire lighting unit must be replaced. **IMPORTANT: Always turn off the power to the network before each installation or maintenance operation.**

NL WAARSCHUWING: Mag alleen door gekwalificeerde personen worden geïnstalleerd, die de geldende normen en voorschriften naleven. Wij willen eraan herinneren dat de koper en de installateur geheel verantwoordelijk en aansprakelijk zijn wat betreft de beslissing om producten in een omgeving te installeren die aan de normen en voorschriften voldoet. Wij verzoeken u de instructies te lezen alvorens met de installatie te beginnen, het product aan de stroom aan te sluiten of te gebruiken. Wij kunnen niet aansprakelijk worden gesteld voor producten die op verkeerde wijze worden gebruikt of niet conform zijn geïnstalleerd. De apparaten mogen niet worden gewijzigd, ook al betreft het slechts een gedeeltelijke wijziging: gebeurt dit toch dan vervalt de garantie. De lichtbron van deze lamp is niet vervangbaar: wanneer de lichtbron het einde van haar levenscyclus bereikt, moet de hele lamp worden vervangen. **BELANGRIJK: Voor installatie of onderhoud moet de elektriciteit altijd worden uitgezet.**

1. SPÉCIFICATIONS TECHNIQUES

Caractéristiques électriques d'entrée : 230 VAC - 50-60 Hz
Type de variation : variation DALI PUSH DIM
Températures de fonctionnement : - 20°C / + 40° C
Installations : en encastré plafond
Matériaux : aluminium, polycarbonate

1. TECHNICAL SPECIFICATIONS

Electrical input characteristics : 230 VAC - 50-60 Hz
Dimming type: DALI PUSH DIM dimming
Operating temperatures: -20°C/+40°C
Installations: on flush-mounted ceiling
Materials: aluminium, polycarbonate

1. TECHNISCHE SPECIFICATIES

Ingangsspanning : 230 VAC - 50-60 Hz
Type variatie: dimmen met DALI DIM PUSH
Bedrijfstemperatuur: - 20°C / + 40°C
Installatie: ingebouwd in plafond
Materiaal: aluminium, polycarbonaat

2. CONTENU

x1 luminaire, connecté à son driver

2. CONTENTS

x1 light fixture, connected to its driver

2. INHOUD

1x armatuur, verbonden met de driver

3. PRÉCAUTIONS AVANT INSTALLATION

S'assurer d'avoir mis en sécurité l'installation électrique avant d'intervenir. Risque de choc électrique. Ne pas installer sur un support dégradé. Ne pas installer un produit endommagé ou défectueux.

3. PRE-INSTALLATION PRECAUTIONS

Make sure you have secured the electrical installation before working on it. Risk of electric shock. Do not install on a damaged base. Do not install a damaged or defective product.

3. VOORZORGSMAATREGELEN VOOR INSTALLATIE

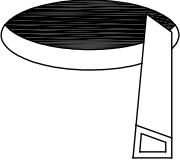
Zorg ervoor dat u de elektrische installatie beveiligd voor u eraan werkt. Risico op elektrische schokken. Niet installeren op een beschadigd oppervlak. Installeer geen beschadigd of defect product.

4. INSTALLATION

4. INSTALLATION

4. INSTALLATIE

1



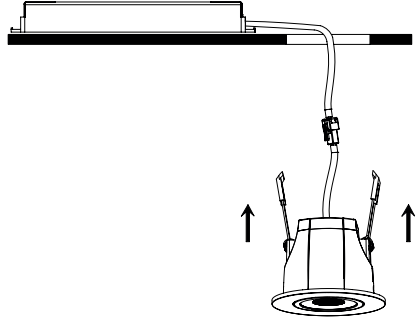
FR Percer le support d'installation du spot à un diamètre de 68mm. S'assurer d'avoir une réserve suffisante pour loger le driver et le corps du spot (hauteur de 60mm).

EN Drill a hole with a diameter of 68mm in the spotlight installation base. Make sure you have left enough space for the driver and the spotlight body (60mm high).

NL Boor een gat met een diameter van 68 mm in de steun voor de spot. Zorg ervoor dat u genoeg ruimte hebt voor de driver en de behuizing van de spot (60 mm hoog).

Ø 68mm

2



FR Ramener les pattes de fixation le long du spot. L'insérer dans la réserve. Accompagner le spot jusqu'à son positionnement définitif.

EN Pull back the retaining brackets by the spotlight. Insert it into the space. Hold the spotlight steady until it is properly positioned.

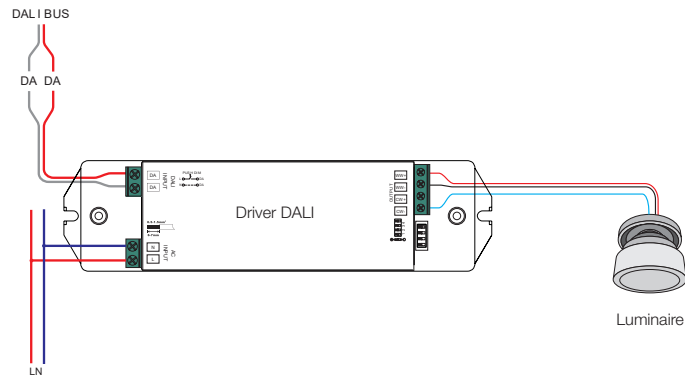
NL Druk de bevestigingsbeugels tegen de spot. Schuif de spot in de uitsparing. Plaats de spot gecontroleerd in zijn uiteindelijke positie.

5. SCHÉMA DE CÂBLAGE - FONCTIONNEMENT

NE PAS MODIFIER LES INTERRUPTEURS DE PARAMETREGE DE COURANT DU DRIVER.

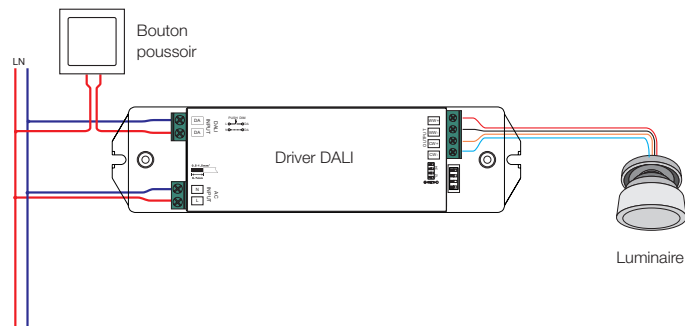
Ces derniers sont réglés en usine afin de correspondre au besoin du spot.

Pilotage par DALI MASTER - raccordement du bus DALI



L'adressage et le paramétrage DALI seront fait par le DALI MASTER raccordé. Se référer à la notice de ce dernier.

Pilotage par bouton poussoir - raccordement en mode PUSH DIM



In mode PUSH DIM (bouton poussoir), le fonctionnement sera le suivant :

Un appui simple allume ou éteint le spot.

Un appui maintenu augmente ou diminue l'intensité lumineuse. Si cette dernière ne varie pas dans le sens désiré, relâcher et répéter l'opération.

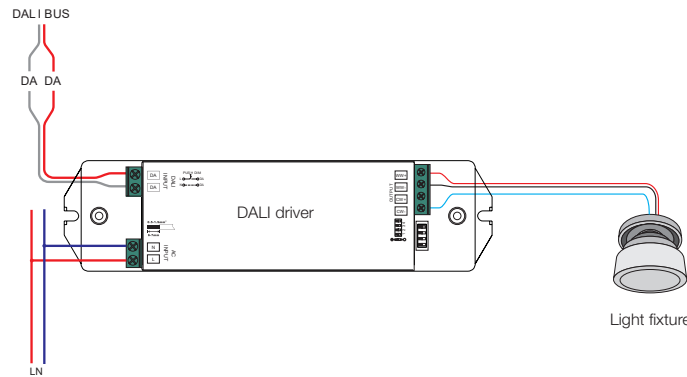
Spot allumé, un double-appui court (double-clic) changera le mode de variation. D'intensité, ce dernier passera en variation de couleur (TW). Un nouveau double-appui remettra le spot en mode variation d'intensité. Faire varier comme décrit précédemment.

5. CABLING DIAGRAM - HOW IT WORKS

DO NOT MAKE ANY CHANGES TO THE DRIVER'S CURRENT SETTING SWITCHES.

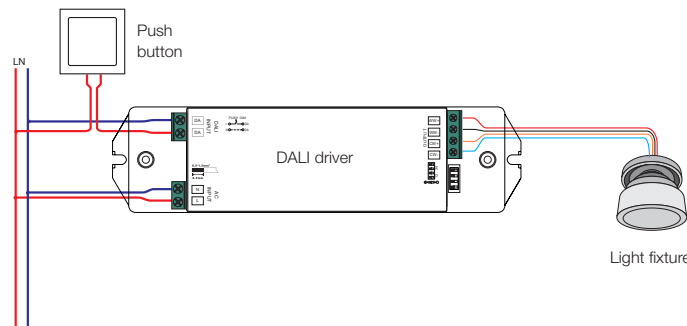
They are factory-adjusted to match the spotlight's requirements.

Use of DALI master controller - connecting the DALI bus



DALI addressing and setting will be carried out by the connected DALI master controller. Refer to the instructions for this master controller.

Use of push button - connecting in PUSH DIM mode



In PUSH DIM mode (push button), the spotlight is operated as follows:

Press once to switch the spotlight on or off.

Press and hold to increase or decrease the light intensity. If it does not vary in the desired direction, release the button and repeat the operation.

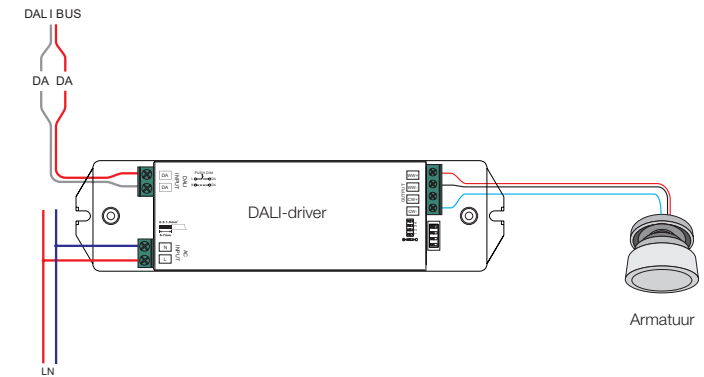
When the spotlight is on, a short double press (double click) will change the variation mode. From intensity variation, it will switch to colour variation (TW). Another double press will return the spotlight to intensity variation mode. Vary the light intensity as described previously.

5. BEKABELINGSSCHEMA - WERKING

WIJZIG DE STROOMINSTELSCHEKELAARS VAN DE DRIVER NIET.

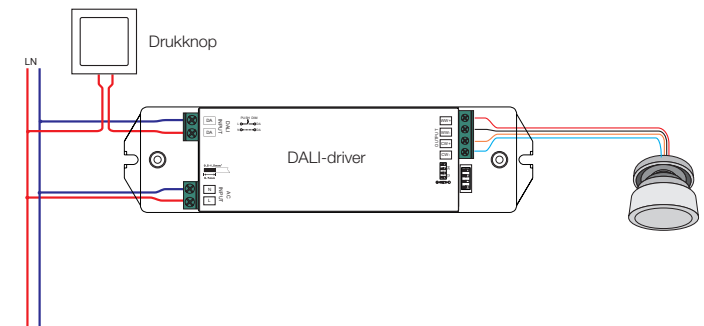
Deze worden af fabriek ingesteld om te voldoen aan de behoeften van de spot.

Bediening via DALI MASTER – aansluiting van de DALI-bus



De adressering en parametring van de DALI worden uitgevoerd door de aangesloten DALI MASTER. Raadpleeg de bijbehorende gebruiksaanwijzing.

Drukknopbediening – aansluiting in PUSH DIM-modus



In de PUSH DIM-modus verloopt de werking als volgt: Met één druk op de knop zet men de spot aan of uit.

Door de knop lang ingedrukt te houden, kan men de lichtintensiteit verhogen of verlagen. Als de intensiteit niet in de juiste richting verandert, laat de knop dan los en druk hem weer in. Als de spot brandt, kunt u de dimmodus wijzigen door twee keer kort na elkaar op de knop te drukken (dubbelklikken). Deze verandert dan van intensiteit naar kleurvariatie (TW). Door nogmaals te dubbelklikken zet u de spot terug in de dimmodus. Varieer zoals hierboven beschreven.