

FR

AVERTISSEMENT : L'installation doit être réalisée par des personnes qualifiées en respectant les normes et réglementations en vigueur. Il est rappelé que la décision d'installation des produits dans un environnement compatible et conforme aux normes et règles de l'art, est de la responsabilité pleine et entière de l'acheteur et de l'installateur.

IMPORTANT : toujours couper le courant au niveau du réseau avant chaque opération d'installation ou de maintenance. Étant donné qu'éteindre l'interrupteur du luminaire n'est pas suffisant, nous recommandons que le fusible soit retiré et que le disjoncteur soit hors tension au niveau du tableau électrique général.

Nous conseillons d'ajouter une note au niveau du tableau de distribution pour indiquer qu'un travail est effectué sur le circuit.

Les appareils ne doivent pas être modifiés, même partiellement, faute de quoi la garantie ne pourra s'appliquer.

La source lumineuse de ce luminaire n'est pas remplaçable : lorsque la source lumineuse atteint sa fin de vie, le luminaire entier doit être remplacé.

1. SPÉCIFICATIONS TECHNIQUES

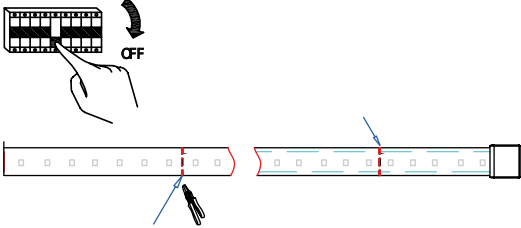
Caractéristiques électriques d'entrée : 220-240 V, 50-60 Hz

Températures de fonctionnement : - 20 / + 40°

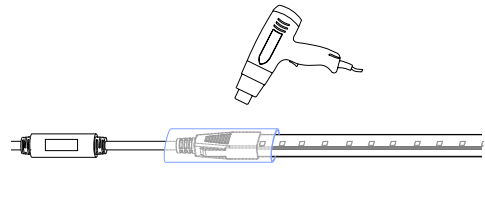
Installation : sur profil aluminium + adhésif double face ou clips inox

2. INSTALLATION

1 COUPER L'ALIMENTATION, PUIS COUPER LA BANDE LE LONG DE LA LIGNE DE MARQUAGE DE COUPE/ DISCONNECT THE POWER SUPPLY, THEN CUT THE STRIP ALONG THE CUTTING LINE / SCHAKEL DE STROOMVOEDING UIT EN SNIJD DE LED-STRIP DOOR LANGS DE SNIJLIJN



5 PLACER LA GAINE THERMORÉTRACTABLE PUIS LA CHAUFFER À L'AIDE D'UN SÈCHE-CHEVEUX / POSITION THE HEAT SHRINK SLEEVE THEN HEAT IT USING A HAIR DRYER / PLAATS DE KRIMPKOUS EN WARM ZE OP MET BEHULP VAN EEN HAARDROGER.



RÉFÉRENCES CONCERNÉES /
CONCERNED REFERENCES /
RELEVANTE REFERENTIES

20 cm	1 m
435720	435700
435721	435701
435722	435702

EN

WARNING: The installation must be carried out by qualified persons in accordance with the standards and regulations in force. It is recalled that the decision to install the products in an environment compatible and in compliance with the standards and good practices is the full responsibility of the buyer and the installer.

IMPORTANT: Always turn off the power to the network before each installation or maintenance operation. Given that switching off the light is not sufficient, we recommend that the fuse is removed and the circuit breaker is turned off at the main electrical board.

We advise adding a note at the distribution board indicating that work is being carried out on the circuit.

The devices must not be modified, even partially, otherwise the warranty will not apply.

The light source for this lighting is not replaceable: when the light source reaches the end of its life, the entire lighting unit must be replaced.

1. TECHNICAL SPECIFICATIONS

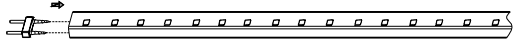
Electrical input characteristics : 220-240 V, 50-60 Hz

Operating temperatures: - 20 / + 40°

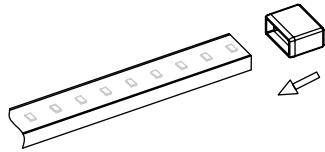
Installations : on aluminium profile + double-sided adhesive or stainless steel clips

2. INSTALLATION

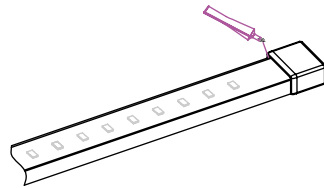
2 INSTALLER LA BROCHE DE CONTACT / INSTALL THE CONTACT PIN / PLAATS DE CONTACTPIN



6 INSÉRER L'EMBOÛT DE FINITION SUR LE BANDEAU/ ATTACH THE END CAP TO THE STRIP / SCHUIF HET AFWERKINGSSTUK OP DE LED-STRIP.



7 SCELLER L'EMBOÛT AVEC DE LA COLLE PVC. LAISSEZ SÈCHER 30 MINUTES / SEAL THE SOCKET WITH THE PVC ADHESIVE. ALLOW TO DRY FOR 30 MINUTES. / LIJM HET UITEINDE VAST MET PVC-LIJM. LAAT 30 MINUTEN DROGEN.



NL

WAARSCHUWING: Mag alleen door gekwalificeerde personen worden geïnstalleerd, die de geldende normen en voorschriften naleven. Wij willen eraan herinneren dat de koper en de installateur geheel verantwoordelijk en aansprakelijk zijn wat betreft de beslissing om producten in een omgeving te installeren die aan de normen en voorschriften voldoet.

BELANGRIJK: Voor installatie of onderhoud moet de elektriciteit altijd worden uitgezet. Aangezien het niet volstaat om de schakelaar van de lamp te doven, raden we aan de zekering te verwijderen en de spanning van de hoofdzekering in de algemene elektriciteitskast af te laten.

We raden aan om een nota toe te voegen ter hoogte van het verdeelbord om aan te geven dat er werken worden uitgevoerd op het circuit.

De apparaten mogen niet worden gewijzigd, ook al betreft het slechts een gedeeltelijke wijziging: gebeurt dit toch dan vervalt de garantie.

De lichtbron van deze lamp is niet vervangbaar: wanneer de lichtbron het einde van haar levenscyclus bereikt, moet de hele lamp worden vervangen.

1. TECHNISCHE SPECIFICATIES


Ingangsspanning : 220-240 V, 50-60 Hz

Bedrijfstemperatuur: - 20 / + 40°

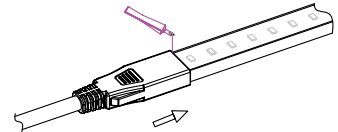
Installatie: op aluminium profiel + dubbelzijdige kleefband of clips in inox

2. INSTALLATIE

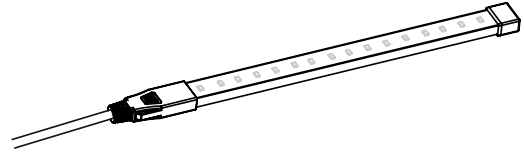
3 S'ASSURER QUE LES DEUX BROCHES DE CONTACTS DE L'EMBOÛT AVANT SOIENT ALIGNÉES SUR LES CONNEXEURS FEMELLES DU BANDEAU LED/ MAKE SURE THAT THE TWO CONTACT PINS AT THE FRONT OF THE SOCKET ARE ALIGNED WITH THE FEMALE CONNECTORS IN THE LED STRIP / CONTROLEER OF DE TWEE CONTACTPINNEN VAN HET VOORSTE UITEINDE ZIJN UITGELIJND OP DE VROUWELIJKE AANSLUITINGEN VAN DE LED-STRIP.



4 SCELLER L'EMBOÛT AVEC DE LA COLLE PVC. LAISSEZ SÈCHER 30 MINUTES / SEAL THE SOCKET WITH THE PVC ADHESIVE. ALLOW TO DRY FOR 30 MINUTES. / LIJM HET UITEINDE VAST MET PVC-LIJM. LAAT 30 MINUTEN DROGEN.



8



FR

AVERTISSEMENT : L'installation doit être réalisée par des personnes qualifiées en respectant les normes et réglementations en vigueur. Il est rappelé que la décision d'installation des produits dans un environnement compatible et conforme aux normes et règles de l'art, est de la responsabilité pleine et entière de l'acheteur et de l'installateur. **IMPORTANT : toujours couper le courant au niveau du réseau avant chaque opération d'installation ou de maintenance.** Étant donné qu'éteindre l'interrupteur du luminaire n'est pas suffisant, nous recommandons que le fusible soit retiré et que le disjoncteur soit hors tension au niveau du tableau électrique général. Nous conseillons d'ajouter une note au niveau du tableau de distribution pour indiquer qu'un travail est effectué sur le circuit. Les appareils ne doivent pas être modifiés, même partiellement, faute de quoi la garantie ne pourra s'appliquer. La source lumineuse de ce luminaire n'est pas remplaçable : lorsque la source lumineuse atteint sa fin de vie, le luminaire entier doit être remplacé.

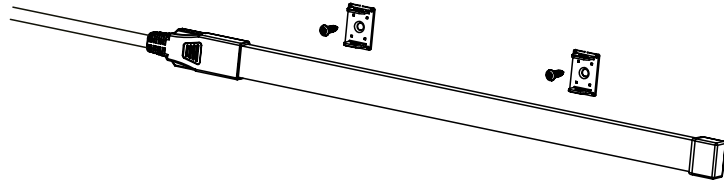
EN

WARNING: The installation must be carried out by qualified persons in accordance with the standards and regulations in force. It is recalled that the decision to install the products in an environment compatible and in compliance with the standards and good practices is the full responsibility of the buyer and the installer. **IMPORTANT: Always turn off the power to the network before each installation or maintenance operation.** Given that switching off the light is not sufficient, we recommend that the fuse is removed and the circuit breaker is turned off at the main electrical board. We advise adding a note at the distribution board indicating that work is being carried out on the circuit. The devices must not be modified, even partially, otherwise the warranty will not apply. The light source for this lighting is not replaceable: when the light source reaches the end of its life, the entire lighting unit must be replaced.

NL

WAARSCHUWING: Mag alleen door gekwalificeerde personen worden geïnstalleerd, die de geldende normen en voorschriften naleven. Wij willen eraan herinneren dat de koper en de installateur geheel verantwoordelijk en aansprakelijk zijn wat betreft de beslissing om producten in een omgeving te installeren die aan de normen en voorschriften voldoet. **BELANGRIJK: Voor installatie of onderhoud moet de elektriciteit altijd worden uitgezet.** Aangezien het niet volstaat om de schakelaar van de lamp te doven, raden we aan de zekering te verwijderen en de spanning van de hoofdzekering in de algemene elektriciteitskast af te laten. We raden aan om een nota toe te voegen ter hoogte van het verdeelbord om aan te geven dat er werken worden uitgevoerd op het circuit. De apparaten mogen niet worden gewijzigd, ook al betreft het slechts een gedeeltelijke wijziging: gebeurt dit toch dan vervalt de garantie. De lichtbron van deze lamp is niet vervangbaar: wanneer de lichtbron het einde van haar levenscyclus bereikt, moet de hele lamp worden vervangen.

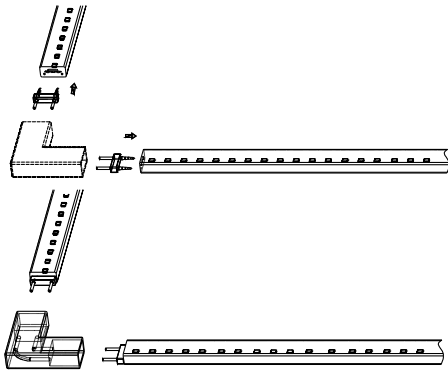
7 FIXER LE BANDEAU LED VIA DES CLIPS DE FIXATION OU DANS UN PROFIL ALUMINIUM/
ATTACH THE LED STRIP WITH FIXING CLIPS OR IN AN ALUMINIUM PROFILE / BEVESTIG DE
LED-STRIP MET BEVESTIGINGSClips OF IN EEN ALUMINIUMPROFIEL.



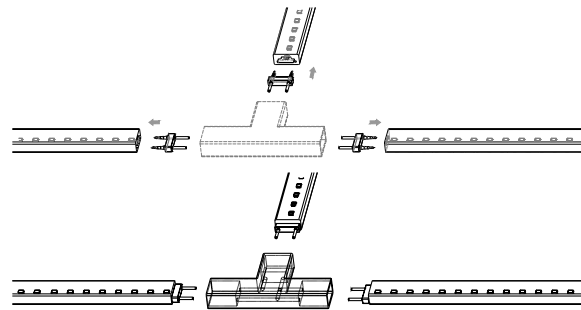
1 / **CONNECTEURS INTERBANDE** : SCELLER LES EMBOUTS AVEC DE LA COLLE PVC.
LAISSEZ SÉCHER 30 MINUTES / **INTERSTRIP CONNECTORS**: SEAL THE ENDS WITH PVC
ADHESIVE. ALLOW TO DRY FOR 30 MINUTES. / **KOPPELSTUKKEN VOOR STRIPS**: LIJM DE
UITEINDEN VAST MET PVC-LIJM. LAAT 30 MINUTEN DROGEN.



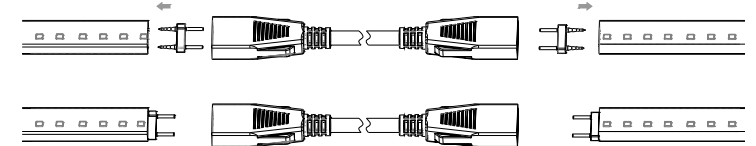
2 / **CONNECTEURS D'ANGLE** : INSTALLER LES BROCHES DE CONTACTS ET
SCELLER LES EMBOUTS AVEC DE LA COLLE PVC. LAISSEZ SÉCHER 30
MINUTES / 2 / **ANGLE CONNECTORS**: INSTALL THE CONTACT PINS AND SEAL
THE ENDS WITH PVC ADHESIVE. ALLOW TO DRY FOR 30 MINUTES. 2 / **HOEK-**
KOPPELINGEN: PLAATS DE CONTACTPINNEN EN LIJM DE UITEINDEN VAST
MET PVC-LIJM. LAAT 30 MINUTEN DROGEN.



3 / **CONNECTEURS EN T** : INSTALLER LES BROCHES DE CONTACTS ET SCELLER LES
EMBOUTS AVEC DE LA COLLE PVC. LAISSEZ SÉCHER 30 MINUTES / 3 / **T-CONNEC-**
TORS : INSTALL THE CONTACT PINS AND SEAL THE ENDS WITH PVC ADHESIVE.
ALLOW TO DRY FOR 30 MINUTES. 3 / **T-VORMIGE AANSLUITINGEN** : PLAATS DE
CONTACTPINNEN EN LIJM DE UITEINDEN VAST MET PVC-LIJM. LAAT 30 MINUTEN
DROGEN.



4 / **BROCHES DE CONNEXION** : INSTALLER LES BROCHES DE CONTACTS ET SCELLER LES
EMBOUTS AVEC DE LA COLLE PVC. LAISSEZ SÉCHER 30 MINUTES / 4 / **CONNECTION PINS** :
INSTALL THE CONTACT PINS AND SEAL THE ENDS WITH PVC ADHESIVE. ALLOW TO DRY FOR
30 MINUTES. 4 / **AANSLUITPINNEN** : PLAATS DE CONTACTPINNEN EN LIJM DE UITEINDEN VAST
MET PVC-LIJM. LAAT 30 MINUTEN DROGEN.



RÉFÉRENCES CONCERNÉES /
CONCERNED REFERENCES /
RELEVANTE REFERENTIES

20 cm	1 m
435720	435700
435721	435701
435722	435702

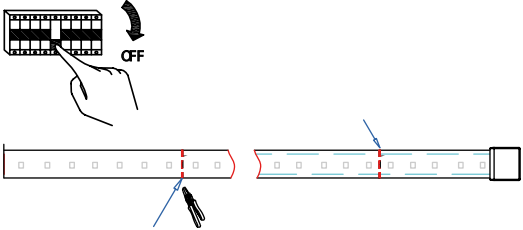
ES ADVERTENCIA: La instalación debe realizarla una persona debidamente cualificada, y con arreglo a la normativa y reglamentación vigentes. Le recordamos que la decisión de instalar los productos en un entorno compatible y conforme a las normas de la profesión es responsabilidad exclusiva del comprador y del instalador.
IMPORTANTE: antes de realizar cualquier operación de instalación o mantenimiento, se debe cortar la corriente de la red eléctrica. Dado que no basta con apagar el interruptor de la luminaria, recomendamos retirar el fusible y apagar el disyuntor en el cuadro eléctrico general. Es aconsejable añadir una nota en el cuadro de distribución para indicar que se ha trabajado en el circuito.
 La modificación de los dispositivos, aunque sea de forma parcial, anula la aplicación de la garantía.
 La fuente luminosa de esta luminaria no puede sustituirse. Cuando la fuente luminosa llegue al final de su vida útil, deberá sustituirse la luminaria entera.

1. ESPECIFICACIONES TÉCNICAS

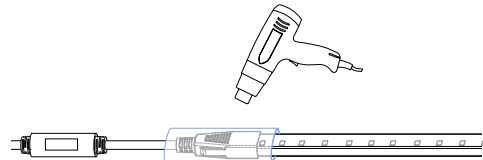
Características de la tensión de alimentación : 220-240 V, 50-60 Hz
Variación : protocolo TRIAC
Temperaturas de funcionamiento: - 20 / + 40°
Instalación: sobre perfil de aluminio + adhesivo de doble cara o clips inox

2. INSTALACIÓN

1 CORTAR LA ALIMENTACIÓN. A CONTINUACIÓN, CORTAR LA TIRA SIGUIENDO LA LÍNEA DE CORTE MARCADA / STROMVERSORGUNG UNTERBRECHEN, DANN DAS BAND AN DER SCHNITTLINIENMARKIERUNG DURCHSCHNEIDEN / SCOLLEGARE L'ALIMENTAZIONE, QUINDI SCOLLEGARE LA BANDA LUNGO LA LINEA DI MARCATURA DI SCOLLEGAMENTO



5 COLOCAR LA FUNDA TERMORRETRÁCTIL Y CALENTARLA CON UN SECADOR DE PELO / DEN SCHRUMPFSCHLAUCH AUFSETZEN UND IHN DANN MIT EINEM HAARTROCKNER ERHITZEN / POSIZIONARE LA GUAINA TERMORETRAIBILE POI RISCALDARLA CON L'AUSILIO DI UN ASCIUGACAPELLI



REFERENCIAS CORRESPONDIENTES / REFERENZEN / RELATIVI INDICI

20 cm	1 m
435720	435700
435721	435701
435722	435702

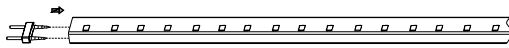
DE WARNUNG: Die Installation muss von qualifizierten Fachleuten unter Einhaltung der geltenden Normen und Vorschriften durchgeführt werden. Es wird daran erinnert, dass der Käufer und Installateur die volle Verantwortung dafür tragen, dass die Produkte in einer Umgebung installiert werden, die mit den Normen und einschlägigen Regeln kompatibel und konform ist.
WICHTIG: Schalten Sie vor allen Installations- oder Wartungsarbeiten den Netzstrom ab. Da es nicht reicht, den Schalter der Leuchte auf Aus zu stellen, empfehlen wir, die Sicherung zu entfernen und den Leitungsschutzschalter am Hauptschaltkasten auszuschalten.
 Wir raten Ihnen, am Verteilerkasten einen Hinweis anzubringen, dass Arbeiten am Stromkreis ausgeführt werden.
 Die Geräte dürfen weder gänzlich noch teilweise modifiziert werden, da anderenfalls der Garantieanspruch erlischt.
 Das Leuchtmittel dieser Leuchte ist nicht ersetzbar. Am Ende der Lebensdauer des Leuchtmittels muss die gesamte Leuchte ersetzt werden.

1. TECHNISCHE SPEZIFIKATIONEN

Elektrische Eingangseigenschaften : 220-240 V, 50-60 Hz
Dimmer : TRIAC protokollgesteuert
Betriebstemperatur: - 20 / + 40°
Installation: auf Aluprofil + doppelseitiges Klebeband oder Edelstahl-Clips

2. INSTALLATION

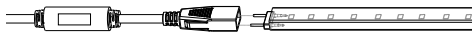
2 INSTALAR LAS PATILLAS DE CONTACTO / STECKVERBINDER EINSETZEN / INSTALLARE LO SPINOTTO DI CONTATTO



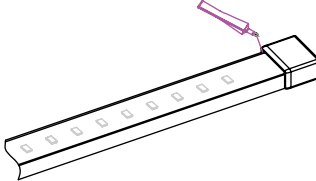
6 INSERTAR EN LA TIRA LA CONTERA TERMINAL / DIE ABSCHLUSSKAPPE AUF DAS LICHTBAND AUFSTECKEN / INSERIRE LA CAPPA DI FINITURA SULLA STRISCIA



3 LAS DOS PATILLAS DE CONTACTOS DEL CONECTOR MACHO DEBEN QUEDAR ALINEADAS CON LOS CONECTORES HEMBRA DE LA TIRA LED / SICHERSTELLEN, DASS DIE ZWEI KONTAKTSTIFTE DES VORDEREN ENDSTÜCKS IN DIE STECKVERBINDER DES LICHTBANDES PASSEN / ASSICURARSI CHE I DUE SPINOTTI DI CONTATTO DELLA PLACCA SIANO ALLINEATI SUI CONNETTORI FEMMINA DELLA STRISCIA LED



7 SELLAR LA CONTERA CON COLA DE PVC. DEJAR SECAR DURANTE 30 MINUTOS / DIE ABSCHLUSSKAPPE MIT PVC-KLEBER VERSIEGELN. 30 MINUTEN TROCKNEN LASSEN / SIGILLARE LA PLACCA CON COLLA PVC. LASCIAR ASCIUGARE PER 30 MINUTI



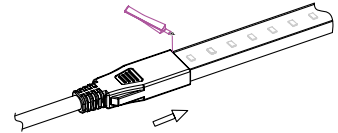
IT ATTENZIONE: L'installazione deve essere effettuata da tecnici qualificati e nel rispetto delle norme e regolamentazioni in vigore. Si ricorda che l'acquirente e l'installatore sono le uniche persone responsabili della decisione di installare i prodotti all'interno di un ambiente che sia idoneo e conforme alle norme e alle procedure necessarie.
IMPORTANTE: Prima di procedere a qualunque operazione di installazione o di manutenzione, staccare sempre la corrente dell'impianto. Poiché lo spegnimento dell'interruttore dell'apparecchio di illuminazione non è sufficiente, consigliamo di rimuovere il fusibile e disattivare l'interruttore del quadro elettrico generale. Consigliamo di aggiungere una nota nel quadro elettrico per indicare la lavorazione in corso sul circuito.
 La garanzia si applica soltanto se i prodotti non vengono manomessi, anche solo parzialmente.
 La sorgente luminosa di questo apparecchio di illuminazione non è sostituibile: quando la sorgente luminosa raggiunge la fine del ciclo di vita, l'intero apparecchio di illuminazione deve essere sostituito.

1. SPECIFICHE TECNICHE

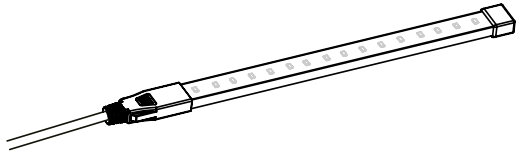
Caratteristiche elettriche di ingresso : 220-240 V, 50-60 Hz
Dimming : protocollo TRIAC
Temperature di funzionamento: - 20 / + 40°
Installazioni: su profilo in alluminio + nastro biadesivo o morsetti in acciaio inossidabile

2. INSTALLAZIONE

4 SELLAR EL CONECTOR CON COLA DE PVC. DEJAR SECAR DURANTE 30 MINUTOS / DAS ENDSTÜCK MIT PVC-KLEBER VERSIEGELN. 30 MINUTEN TROCKNEN LASSEN / SIGILLARE LA PLACCA CON COLLA PVC. LASCIAR ASCIUGARE PER 30 MINUTI



8



ES

ADVERTENCIA: La instalación debe realizarla una persona debidamente cualificada, y con arreglo a la normativa y reglamentación vigentes. Le recordamos que la decisión de instalar los productos en un entorno compatible y conforme a las normas de la profesión es responsabilidad exclusiva del comprador y del instalador.

IMPORTANTE: antes de realizar cualquier operación de instalación o mantenimiento, se debe cortar la corriente de la red eléctrica. Dado que no basta con apagar el interruptor de la luminaria, recomendamos retirar el fusible y apagar el disyuntor en el cuadro eléctrico general. Es aconsejable añadir una nota en el cuadro de distribución para indicar que se ha trabajado en el circuito.

La modificación de los dispositivos, aunque sea de forma parcial, anula la aplicación de la garantía.

La fuente luminosa de esta luminaria no puede sustituirse. Cuando la fuente luminosa llegue al final de su vida útil, deberá sustituirse la luminaria entera.

DE

WARNUNG: Die Installation muss von qualifizierten Fachleuten unter Einhaltung der geltenden Normen und Vorschriften durchgeführt werden. Es wird daran erinnert, dass der Käufer und Installateur die volle Verantwortung dafür tragen, dass die Produkte in einer Umgebung installiert werden, die mit den Normen und einschlägigen Regeln kompatibel und konform ist.

WICHTIG: Schalten Sie vor allen Installations- oder Wartungsarbeiten den Netzstrom ab. Da es nicht reicht, den Schalter der Leuchte auf Aus zu stellen, empfehlen wir, die Sicherung zu entfernen und den Leitungsschutzschalter am Hauptschaltkasten auszuschalten.

Wir raten Ihnen, am Verteilerkasten einen Hinweis anzubringen, dass Arbeiten am Stromkreis ausgeführt werden.

Die Geräte dürfen weder gänzlich noch teilweise modifiziert werden, da anderenfalls der Garantieanspruch erlischt.

Das Leuchtmittel dieser Leuchte ist nicht ersetzbar. Am Ende der Lebensdauer des Leuchtmittels muss die gesamte Leuchte ersetzt werden.

IT

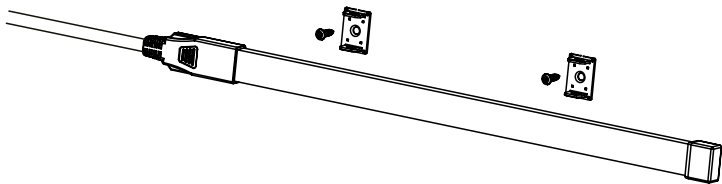
ATTENZIONE: L'installazione deve essere effettuata da tecnici qualificati e nel rispetto delle norme e regolamentazioni in vigore. Si ricorda che l'acquirente e l'installatore sono le uniche persone responsabili della decisione di installare i prodotti all'interno di un ambiente che sia idoneo e conforme alle norme e alle procedure necessarie.

IMPORTANTE: Prima di procedere a qualunque operazione di installazione o di manutenzione, staccare sempre la corrente dell'impianto. Poiché lo spegnimento dell'interruttore dell'apparecchio di illuminazione non è sufficiente, consigliamo di rimuovere il fusibile e disattivare l'interruttore del quadro elettrico generale. Consigliamo di aggiungere una nota nel quadro elettrico per indicare la lavorazione in corso sul circuito. La garanzia si applica soltanto se i prodotti non vengono manomessi, anche solo parzialmente.

La sorgente luminosa di questo apparecchio di illuminazione non è sostituibile: quando la sorgente luminosa raggiunge la fine del ciclo di vita, l'intero apparecchio di illuminazione deve essere sostituito.

7

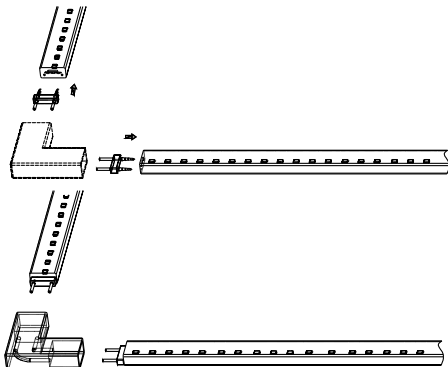
SUJETAR LA TIRA LED MEDIANTE CLIPS DE FIJACIÓN O FIJARLA A UN PERFIL DE ALUMINIO / DAS LED-LICHTBAND MIT CLIPS ODER IN EINEM ALUPROFIL BEFESTIGEN / FISSARE LA STRISCIA LED TRAMITE MORSETTI DI FISSAGGIO O IN PROFILO IN ALLUMINIO



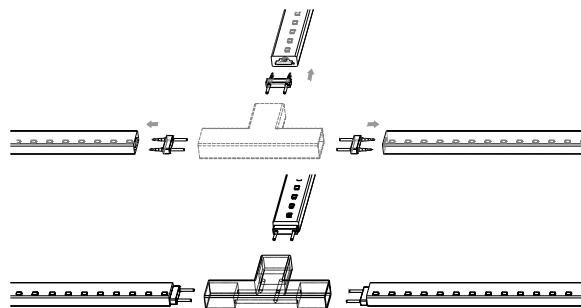
1 / CONECTORES ENTRE TIRAS : PEGAR LAS CONTERAS CON COLA DE PVC. DEJAR SECAR DURANTE 30 MINUTOS / ZWISCHENSTECKTEILE: DIE ABSCHLUSSKAPPEN MIT PVC-KLEBER VERSIEGELN. 30 MINUTEN TROCKNEN LASSEN / CONNETTORI INTERBAN-DA: SIGILLARE LE PLACCHE CON COLLA PVC. LASCIAR ASCIUGARE PER 30 MINUTI



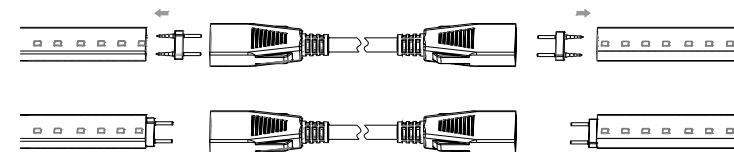
2 / CONECTORES EN ÁNGULO: INSTALAR LAS PATILLAS DE CONTACTO Y SELLAR LOS EXTREMOS CON COLA DE PVC. DEJAR SECAR DURANTE 30 MINUTOS 2 / WINKELSTECKTEILE : DIE STECKVERBINDER EINSETZEN UND DIE ABSCHLUSSKAPPEN MIT PVC-KLEBER VERSIEGELN. 30 MINUTEN TROCKNEN LASSEN 2 / CONNETTORI ANGOLARI: INSTALLARE GLI SPINOTTI DI CONTATTO E SIGILLARE LE PLACCHE CON COLLA PVC. LASCIAR ASCIUGARE PER 30 MINUTI



3 / CONECTORES EN T: INSTALAR LAS PATILLAS DE CONTACTO Y SELLAR LOS EXTREMOS CON COLA DE PVC. DEJAR SECAR DURANTE 30 MINUTOS 3 / T-STECKTEILE : DIE STECKVERBINDER EINSETZEN UND DIE ABSCHLUSSKAPPEN MIT PVC-KLEBER VERSIEGELN. 30 MINUTEN TROCKNEN LASSEN 3 / CONNETTORI A T: INSTALLARE GLI SPINOTTI DI CONTATTO E SIGILLARE LE PLACCHE CON COLLA PVC. LASCIAR ASCIUGARE PER 30 MINUTI



4 / CONTACTOS DE CONEXIÓN: INSTALAR LAS PATILLAS DE CONTACTO Y SELLAR LOS EXTREMOS CON COLA DE PVC. DEJAR SECAR DURANTE 30 MINUTOS 4 / VERBINDUNGSSTECKTEILE : DIE STECKVERBINDER EINSETZEN UND DIE ABSCHLUSSKAPPEN MIT PVC-KLEBER VERSIEGELN. 30 MINUTEN TROCKNEN LASSEN 4 / SPINOTTI DI COLLEGAMENTO: INSTALLARE GLI SPINOTTI DI CONTATTO E SIGILLARE LE PLACCHE CON COLLA PVC. LASCIAR ASCIUGARE PER 30 MINUTI



REFERENCIAS CORRESPONDIENTES / REFERENZEN / RELATIVI INDICI

20 cm	1 m
435720	435700
435721	435701
435722	435702