

Lisez attentivement les instructions avant installation. Laissez une copie aux utilisateurs et personnes de maintenance pour une future consultation.

Contrôleur EASILED universel - 45210



AVERTISSEMENT

- L'installation doit être réalisée par des personnes qualifiées en respectant les normes et réglementations en vigueur. Il est rappelé que la décision d'installation des produits dans un environnement compatible et conforme aux normes et règles de l'art, est de la responsabilité pleine et entière de l'acheteur et de l'installateur.
- Lisez et respectez les instructions avant d'installer, de mettre sous tension ou d'utiliser les produits. Nous déclinons toute responsabilité résultant d'une mise en œuvre ou d'une installation inappropriée des produits.
- Les appareils ne doivent pas être modifiés, même partiellement, faute de quoi la garantie ne pourra s'appliquer.
- **IMPORTANT : Toujours couper le courant au niveau du réseau avant chaque opération d'installation ou de maintenance.**
- Les produits électriques usagés ne doivent pas être jetés avec les ordures ménagères et devront être déposés dans les aménagements spécifiques prévues pour leur recyclage.

1. SPÉCIFICATIONS TECHNIQUES

Fonction : variation d'intensité lumineuse et de température de couleurs (2 blancs dynamics), RGB et RGBW, DMX 512 (45211)

Compatibilité produits : appareil LED monochrome, blanc dynamique, RGB, RGBW

Puissance : 12 VDC = 4 x 60 W, 24 VDC = 4 x 120 W

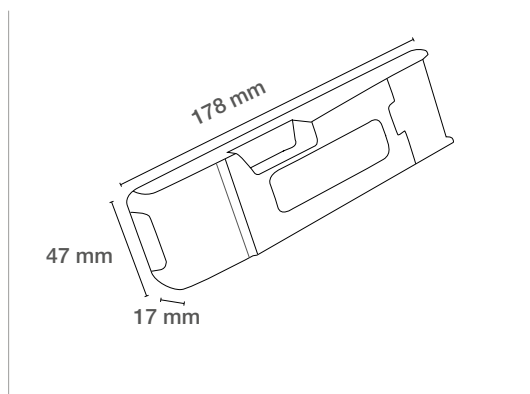
Durée de vie : 30 000 h

Caractéristiques électriques d'entrée : 12 VDC, 24 VDC

Températures de fonctionnement : - 20° / + 50°

Pilotage : avec télécommande et commandes murales radio HF (ex. p. 501 du catalogue)

2. DIMENSIONS



Récepteur EASILED sans fil
REF : 45210

3. MISE EN SERVICE DU RÉCEPTEUR EASYLED

- Appairage du contrôleur et de sa télécommande :

1. Veiller à ce que la télécommande soit assez chargée.
2. Veiller à ce que le câblage de l'alimentation soit fait correctement.
3. Mettre le récepteur à appairer sous tension.
4. Mettre la télécommande sous tension (indicateur d'état rouge fixe).
5. Faire un appui bref sur le bouton noir (Learning key) situé sur le récepteur.
6. Sélectionner la zone (touche de 1 à 4 ou de 1 à 6 selon l'émetteur) sur laquelle affecter le récepteur.
7. Faire un quart de cercle (sens horaire) à l'aide de votre doigt sur la roue chromatique de l'émetteur.

- Effacement de la mémoire

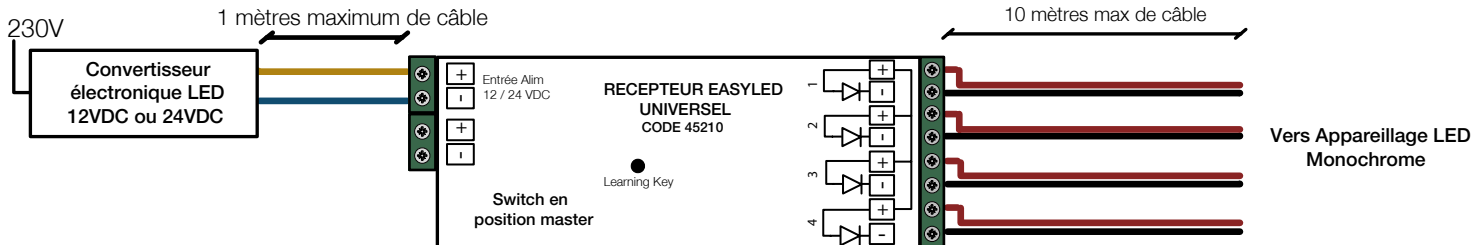
1. Mettre le récepteur à appairer sous tension.
2. Appuyez 1 fois sur le bouton Learning Key situé sur le contrôleur pendant 5 s.
3. Observer 2 flashes des produits pour confirmation de l'effacement de la mémoire.

Paramétrage maître-esclave

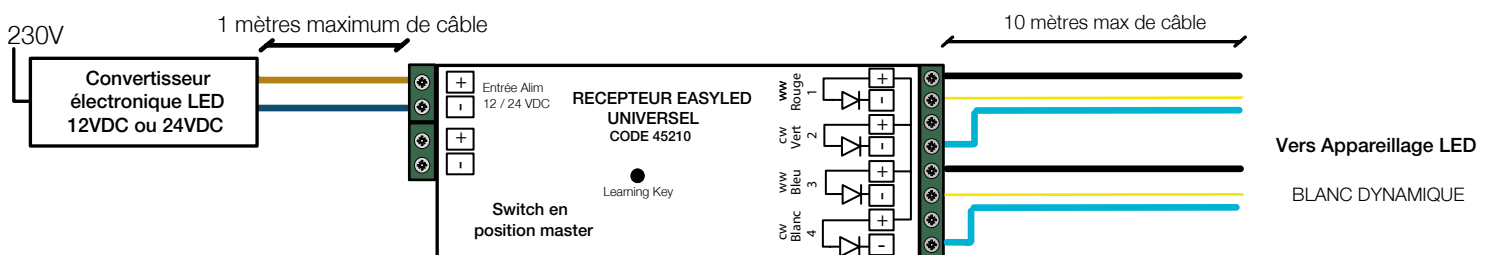
1. Le récepteur peut fonctionner en « maître » ou en « esclave » selon la position du cavalier **MASTER SLAVE**. Lorsque le récepteur est mis en position « maître », éteindre et rallumer le récepteur pour que la fonction « maître » soit bien prise en compte : Paramétrer les contrôleurs en « maître » / « esclave » permet d'avoir une synchronisation parfaite des changements de couleur.
 2. Appairer un récepteur en mode « maître » à n'importe quelle zone d'une télécommande. Un seul récepteur par zone doit être en mode « maître ». Tout récepteur ajouté sur une zone qui possède déjà un récepteur « maître » devra être configuré en mode « esclave ». Ensuite, choisir toutes les zones et effectuer les changements de couleurs, le « maître » va envoyer le signal de synchronisation aux « esclaves » afin d'avoir les changements parfaitement synchronisés.
- Ne pas dépasser 30m entre le « maître » et ces « esclaves ».

4. RACCORDEMENT ÉLECTRIQUE

Variation monochrome, 4 connections en parallèle possible :



Variation de blancs, WW à CW, 2 connections en parallèle possible :



Variation de couleur RGBW :

