

**FR** AVERTISSEMENT : L'installation doit être réalisée par des personnes qualifiées en respectant les normes et réglementations en vigueur. Il est rappelé que la décision d'installation des produits dans un environnement compatible et conforme aux normes et règles de l'art, est de la responsabilité pleine et entière de l'acheteur et de l'installateur. Lisez et respectez les instructions avant d'installer, de mettre sous tension ou d'utiliser les produits. Nous déclinons toute responsabilité résultant d'une mise en œuvre ou d'une installation inappropriée des produits.  
Les appareils ne doivent pas être modifiés, même partiellement, faute de quoi la garantie ne pourra s'appliquer.  
La source lumineuse de ce luminaire n'est pas remplaçable : lorsque la source lumineuse atteint sa fin de vie, le luminaire entier doit être remplacé.  
**IMPORTANT : Toujours couper le courant au niveau du réseau avant chaque opération d'installation ou de maintenance.**

**EN** WARNING: The installation must be carried out by qualified persons in accordance with the standards and regulations in force. It is recalled that the decision to install the products in an environment compatible and in compliance with the standards and good practices is the full responsibility of the buyer and the installer. Read and follow the instructions before installing, powering on or using the products. We do not accept any liability resulting from improper implementation or installation of the products.  
The devices must not be modified, even partially, otherwise the warranty will not apply.  
The light source for this lighting is not replaceable: when the light source reaches the end of its life, the entire lighting unit must be replaced.  
**IMPORTANT: Always turn off the power to the network before each installation or maintenance operation.**

**NL** WAARSCHUWING: Mag alleen door gekwalificeerde personen worden geïnstalleerd, die de geldende normen en voorschriften naleven. Wij willen eraan herinneren dat de koper en de installateur geheel verantwoordelijk en aansprakelijk zijn wat betreft de beslissing om producten in een omgeving te installeren die aan de normen en voorschriften voldoet. Wij verzoeken u de instructies te lezen alvorens met de installatie te beginnen, het product aan de stroom aan te sluiten of te gebruiken. Wij kunnen niet aansprakelijk worden gesteld voor producten die op verkeerde wijze worden gebruikt of niet conform zijn geïnstalleerd. De apparaten mogen niet worden gewijzigd, ook al betreft het slechts een gedeeltelijke wijziging; gebeurt dit toch dan vervalt de garantie.  
De lichtbron van deze lamp is niet vervangbaar: wanneer de lichtbron het einde van haar levenscyclus bereikt, moet de hele lamp worden vervangen.  
**BELANGRIJK: Voor installatie of onderhoud moet de elektriciteit altijd worden uitgezet.**

## 1. SPÉCIFICATIONS TECHNIQUES

**Caractéristiques électriques d'entrée :** 230 VAC, 50-60 Hz  
**Températures de fonctionnement :** - 20 / + 40°  
**Installations :** sur piquet, livré avec connectiques IP 68  
**Matériaux :** Corps en aluminium traité anti corrosion

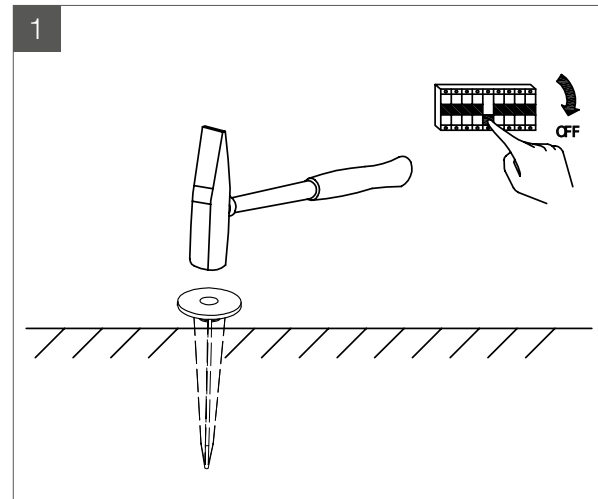
## 1. TECHNICAL SPECIFICATIONS

**Electrical input characteristics:** 230 VAC, 50-60 Hz  
**Operating temperatures:** -20°/+40°  
**Installations:** on ground post, delivered with IP 68 connectors  
**Materials:** Anti-corrosion treated aluminium body

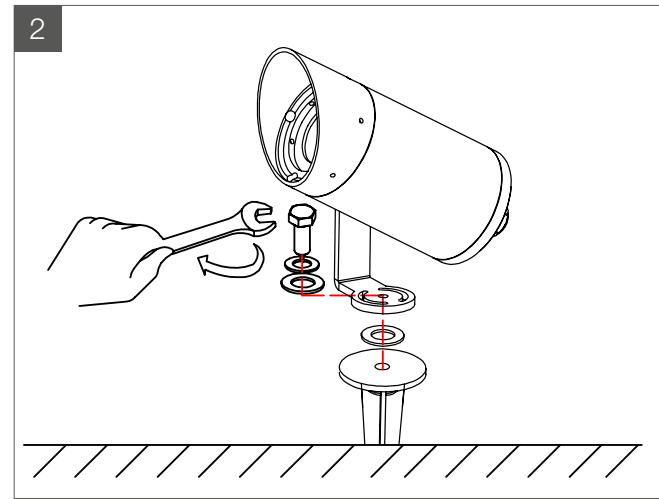
## 1. TECHNISCHE SPECIFICATIES

**Ingangsspanning:** 230 VAC, 50-60 Hz  
**Bedrijfstemperatuur:** - 20 / + 40°  
**Installatie:** op piket, geleverd met connectoren IP 68  
**Materiaal:** Body in tegen corrosie behandeld aluminium

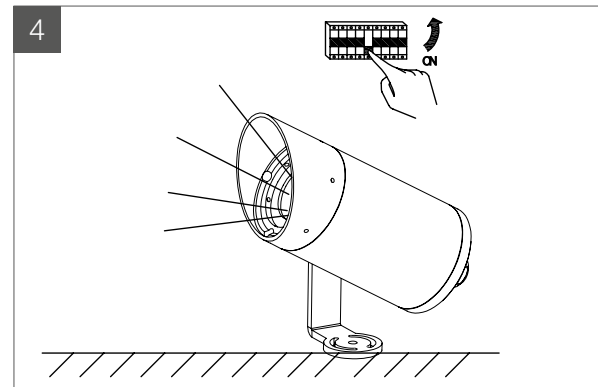
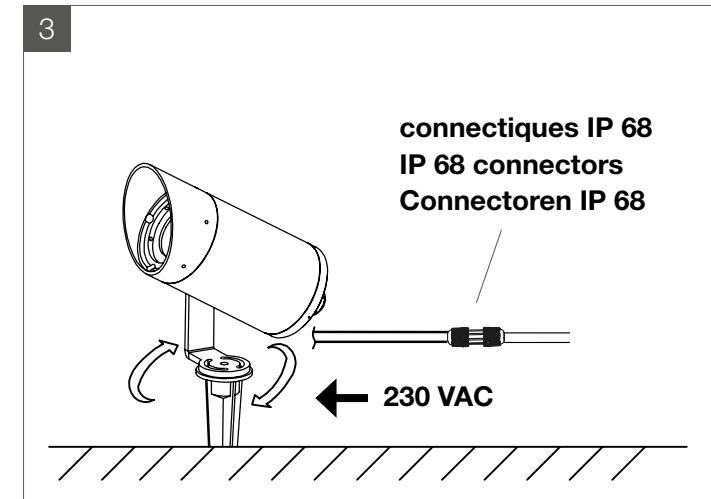
## 2. INSTALLATION



## 2. INSTALLATION



## 2. INSTALLATIE



## RÉFÉRENCES CONCERNÉES / CONCERNED REFERENCES / RELEVANTE REFERENTIES

| TUBE 1<br>PIQUET | TUBE 2<br>PIQUET | TUBE 3<br>PIQUET | TUBE 4<br>PIQUET |
|------------------|------------------|------------------|------------------|
| -                | 38410            | 38420            | 38430            |
| -                | 38411            | 38421            | 38431            |
| 38200            | 38210            | 38220            | 38230            |
| 38201            | 38211            | 38221            | 38231            |
| -                | 38440            | 38450            | 38460            |
| -                | 38441            | 38451            | 38461            |

ES

ADVERTENCIA: La instalación debe realizarla una persona debidamente cualificada, y con arreglo a la normativa y reglamentación vigentes. Le recordamos que la decisión de instalar los productos en un entorno compatible y conforme a las normas de la profesión es responsabilidad exclusiva del comprador y del instalador. Antes de instalar los dispositivos, de conectarlos a la red eléctrica o de utilizarlos, lea atentamente las instrucciones y siga sus indicaciones. Declinamos cualquier responsabilidad derivada del uso o instalación inadecuados de los productos.

La modificación de los dispositivos, aunque sea de forma parcial, anula la aplicación de la garantía.

La fuente luminosa de esta luminaria no puede sustituirse. Cuando la fuente luminosa llegue al final de su vida útil, deberá sustituirse la luminaria entera.

**IMPORTANTE: antes de realizar cualquier operación de instalación o mantenimiento, se debe cortar la corriente de la red eléctrica.**

## 1. ESPECIFICACIONES TÉCNICAS

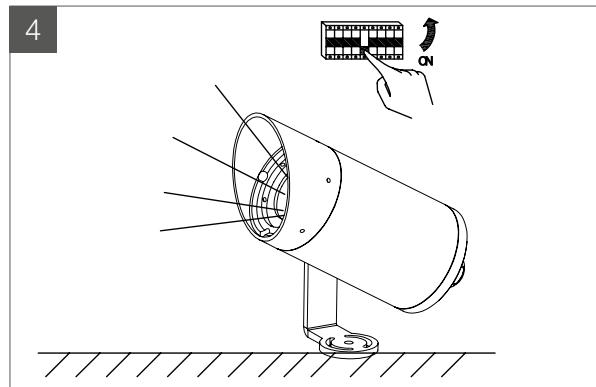
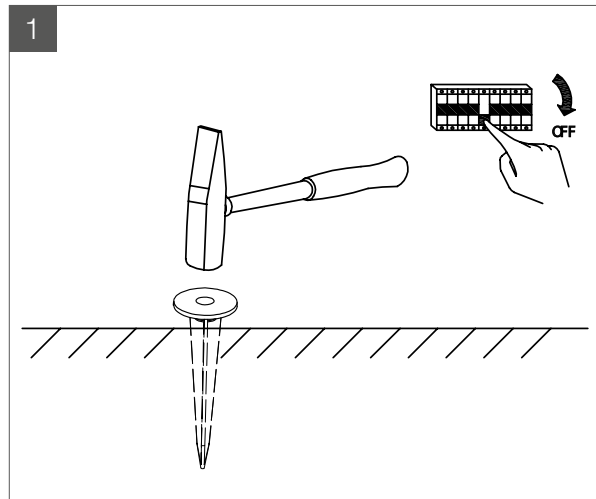
**Características de la tensión de alimentación:** 230 VAC, 50-60 Hz

**Temperaturas de funcionamiento:** - 20 / + 40°

**Instalación:** con anclaje de piqueta. Incluye conectores IP 68

**Materiales:** Cuerpo de aluminio con tratamiento anticorrosión

## 2. INSTALACIÓN



DE

WARNUNG: Die Installation muss von qualifizierten Fachleuten unter Einhaltung der geltenden Normen und Vorschriften durchgeführt werden. Es wird daran erinnert, dass der Käufer und Installateur die volle Verantwortung dafür tragen, dass die Produkte in einer Umgebung installiert werden, die mit den Normen und einschlägigen Regeln kompatibel und konform ist. Lesen und befolgen Sie die Anweisungen, bevor Sie die Produkte installieren, einschalten oder verwenden. Wir übernehmen keinerlei Haftung bei einer unsachgemäßen Durchführung oder Installation der Produkte.

Die Geräte dürfen weder gänzlich noch teilweise modifiziert werden, da anderenfalls der Garantieanspruch erlischt.

Das Leuchtmittel dieser Leuchte ist nicht ersetzbar. Am Ende der Lebensdauer des Leuchtmittels muss die gesamte Leuchte ersetzt werden.

**WICHTIG: Schalten Sie vor allen Installations- oder Wartungsarbeiten den Netzstrom ab.**

## 1. TECHNISCHE SPEZIFIKATIONEN

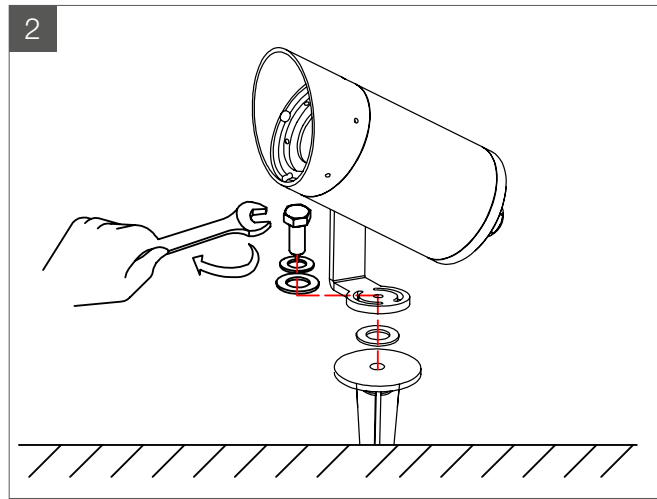
**Elektrische Eingangseigenschaften:** 230 VAC, 50-60 Hz

**Betriebstemperatur:** - 20 / + 40°

**Installation:** Erdspießinstallation, Lieferung mit IP 68-Steckverbindern

**Material:** korrosionsfestes Aluminiumgehäuse

## 2. INSTALLATION



## REFERENCIAS CORRESPONDIENTES / REFERENZEN / RELATIVI INDICI

| TUBE 1<br>PIQUET | TUBE 2<br>PIQUET | TUBE 3<br>PIQUET | TUBE 4<br>PIQUET |
|------------------|------------------|------------------|------------------|
| -                | 38410            | 38420            | 38430            |
| -                | 38411            | 38421            | 38431            |
| 38200            | 38210            | 38220            | 38230            |
| 38201            | 38211            | 38221            | 38231            |
| -                | 38440            | 38450            | 38460            |
| -                | 38441            | 38451            | 38461            |

IT

ATTENZIONE: L'installazione deve essere effettuata da tecnici qualificati e nel rispetto delle norme e regolamentazioni in vigore. Si ricorda che l'acquirente e l'installatore sono le uniche persone responsabili della decisione di installare i prodotti all'interno di un ambiente che sia idoneo e conforme alle norme e alle procedure necessarie. Si prega di leggere e seguire le istruzioni prima di procedere all'installazione e di mettere in tensione o utilizzare i prodotti. Eventuali danni causati da montaggio e installazione inadeguati dei prodotti non rientrano nelle nostre responsabilità.

La garanzia si applica soltanto se i prodotti non vengono manomessi, anche solo parzialmente. La sorgente luminosa di questo apparecchio di illuminazione non è sostituibile: quando la sorgente luminosa raggiunge la fine del ciclo di vita, l'intero apparecchio di illuminazione deve essere sostituito.

**IMPORTANTE: Prima di procedere a qualunque operazione di installazione o di manutenzione, staccare sempre la corrente dell'impianto.**

## 1. SPECIFICHE TECNICHE

**Caratteristiche elettriche di ingresso:** 230 VAC, 50-60 Hz

**Temperature di funzionamento:** - 20 / + 40°

**Installazione:** su asticella, fornita insieme a connettori IP 68

**Materiali:** Corpo in alluminio trattato per contrastare la corrosione

## 2. INSTALLAZIONE

