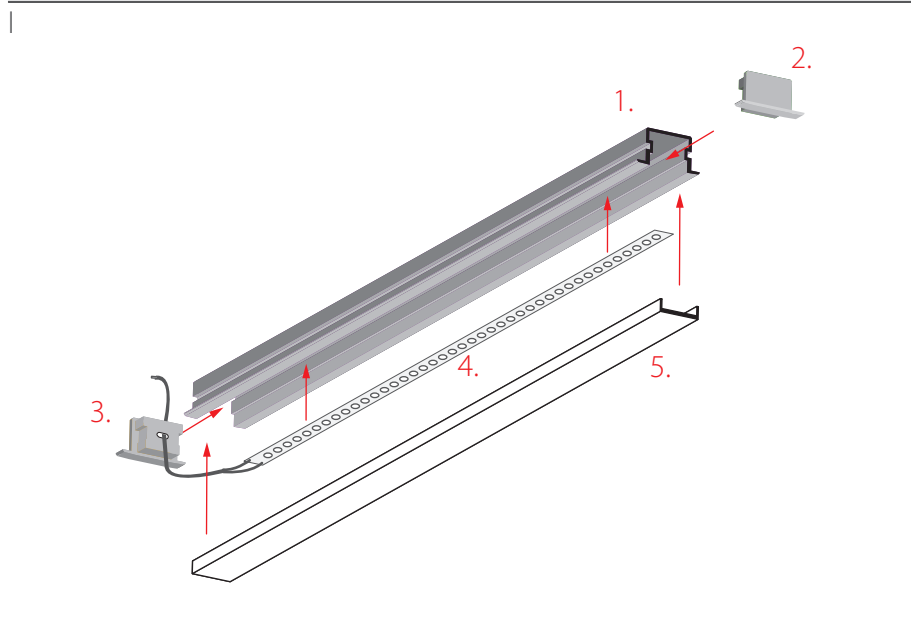


1. Profilé PDS-NK
2. Embout
3. Embout avec trou
4. Ruban à LED
5. Diffuseur
6. Alimentation 12 V ou 24 V

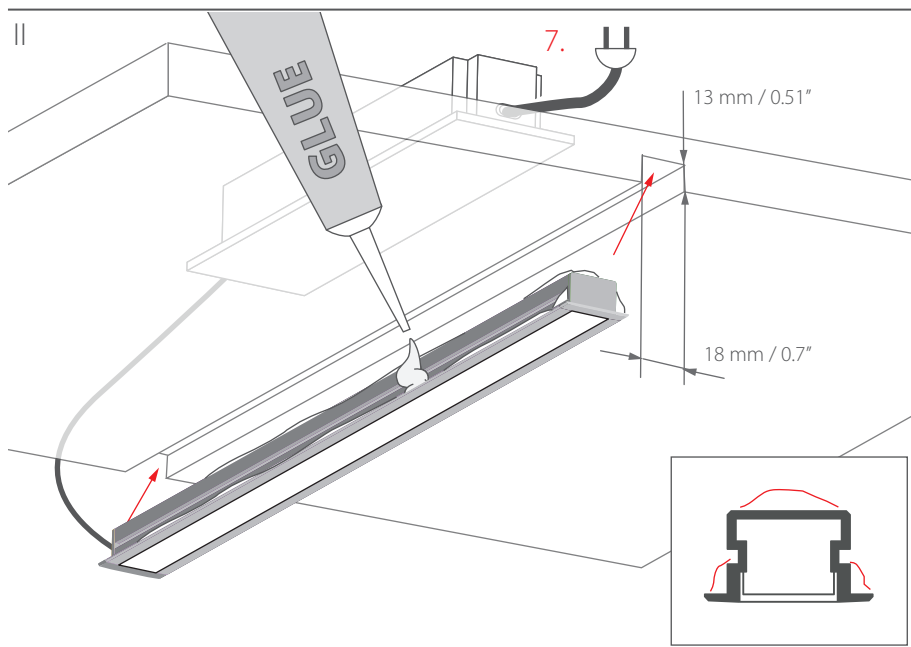
**REMARQUE !** Tous les rubans à LED doivent être raccordés à une alimentation en 12 V ou 24 V.

**IMPORTANT:** Cette notice ne présente pas toutes les procédures de montage possibles. D'autres procédures de montage et les accessoires qui leur sont associés sont présentés sur [www.KlusDesign.eu](http://www.KlusDesign.eu). Les dessins des profilés et des accessoires dans cette notice ont été simplifiés et ne sont qu'approximativement fidèles aux formes réelles.



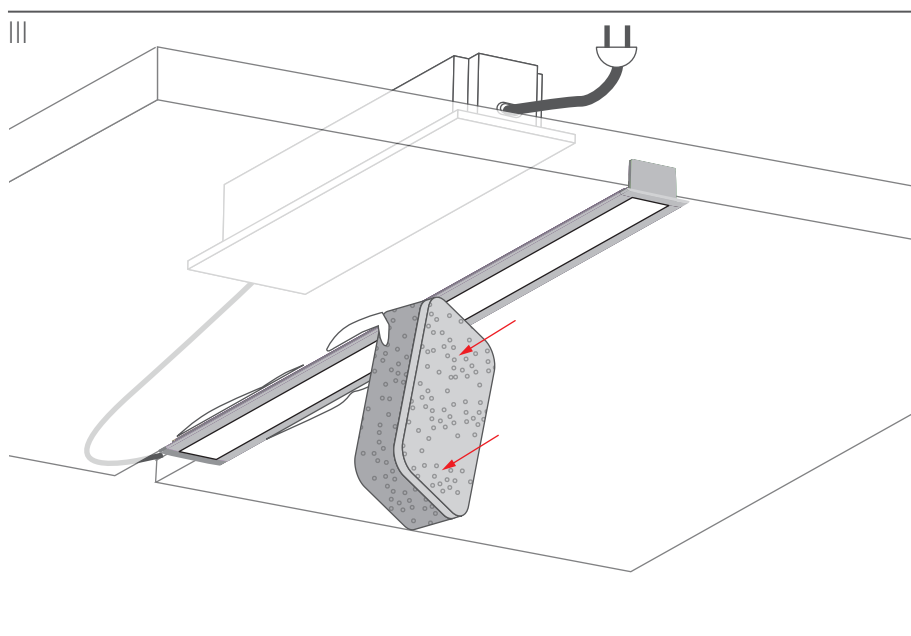
Collez le ruban à LED (4) dans le profilé PDS-NK (1).

Montez le diffuseur (5) et les embouts (2,3). Faites passer le câble d'alimentation partant du ruban à LED à travers le trou présent dans l'embout (3).

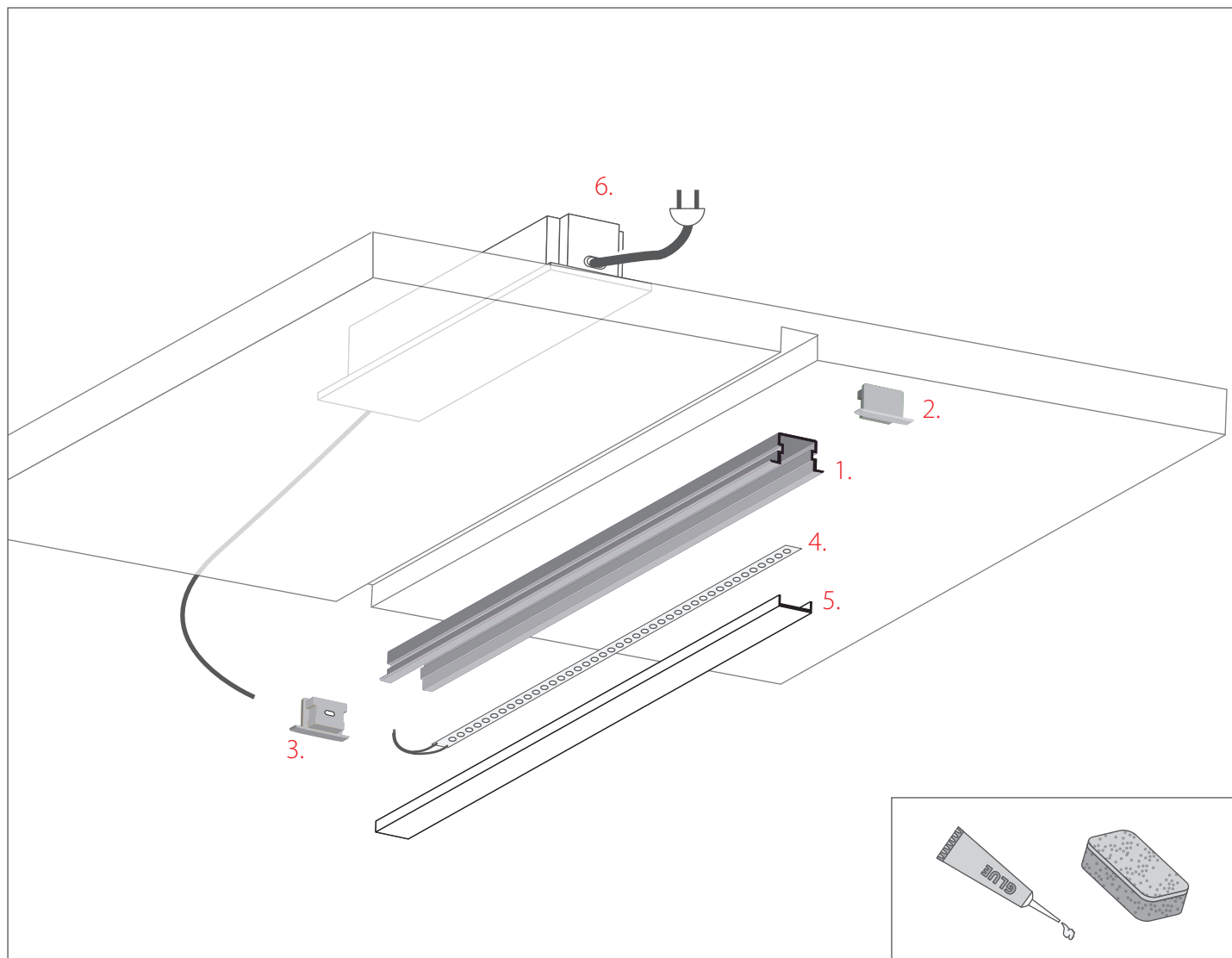


Raccordez le câble du ruban à LED au bloc d'alimentation (7).

Appliquez un film de colle au dos du profilé et montez le luminaire dans la réservation d'encastrement aux dimensions indiquées dans le dessin.



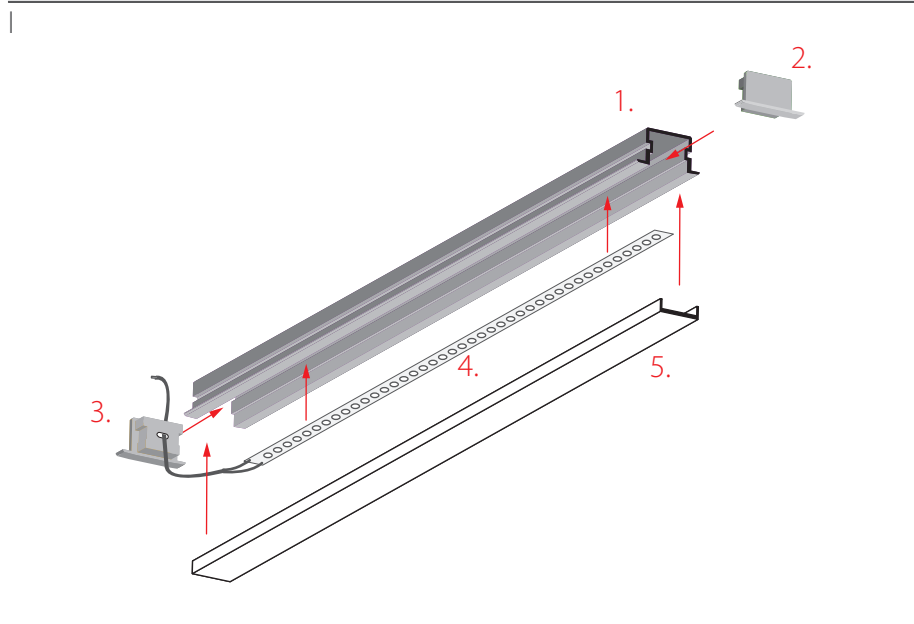
Essuyez le surplus de colle sur le luminaire.



- 1. PDS-NK extrusion
- 2. End cap
- 3. End cap with a hole
- 4. LED tape
- 5. Cover
- 6. Power supply 12 V or 24 V

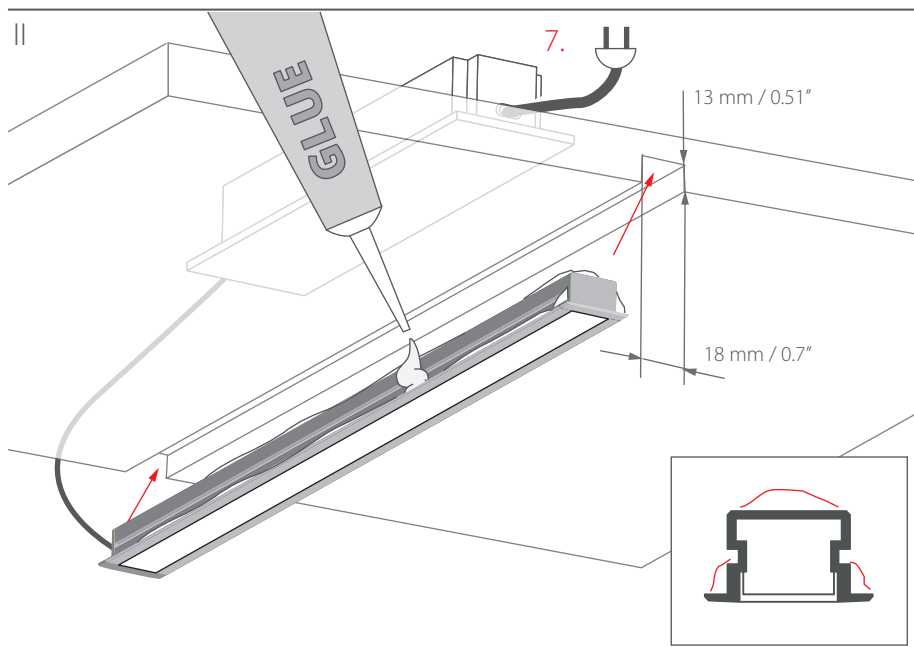
**NOTE!** All LED tapes must be connected to a 12 V or 24 V power supply.

**IMPORTANT:** Not all possible mounting procedures are presented here. More mounting procedures and related accessories can be found at [www.KlusDesign.eu](http://www.KlusDesign.eu). Drawings of extrusions and accessories in these instructions are simplified and only approximate the actual shapes.



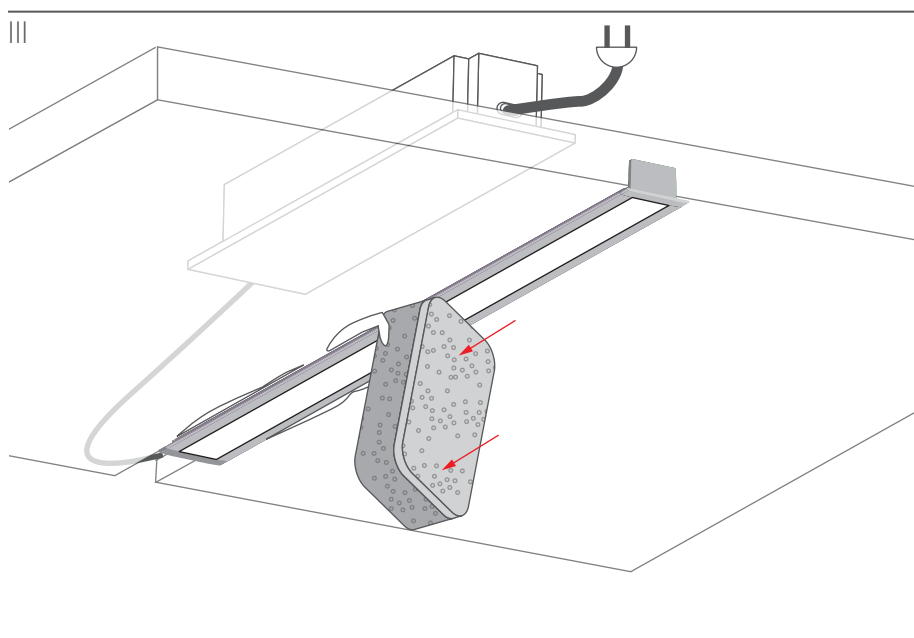
Adhere the LED tape (4) into the PDS-NK extrusion (1).

Mount the cover (5) and the end caps (2,3). Route the power cable from the LED tape through the hole in the end cap (3).



Connect the LED tape cable to the power supply (7).

Apply a layer of glue to the back of the extrusion and mount the lighting fixture into the channel with the dimensions given in the drawing.



Remove the excess glue from the lighting fixture.